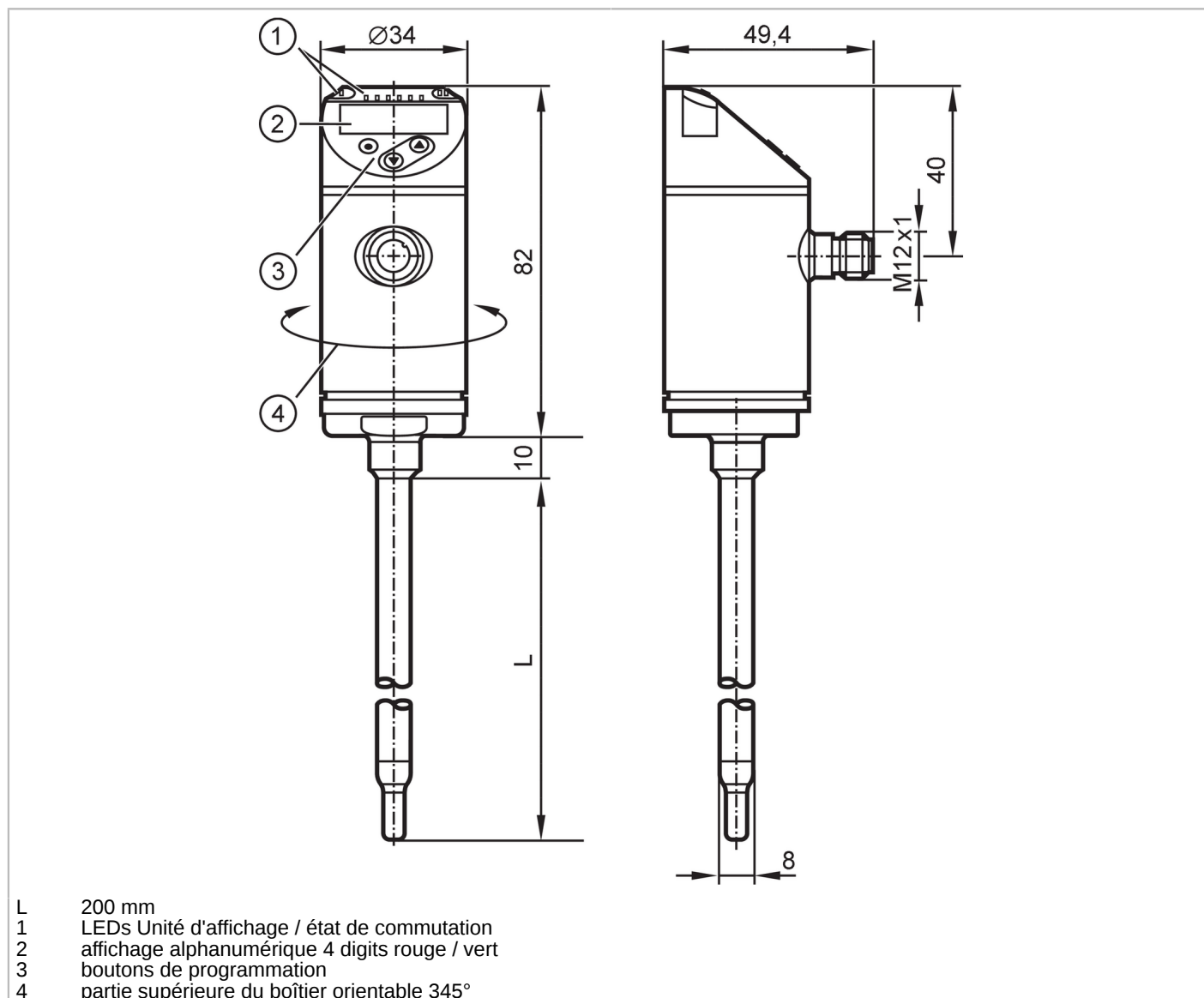


SA4310



Contrôleur de débit

SAEXXXBFRKG/US-100



- L 200 mm
- 1 LEDs Unité d'affichage / état de commutation
- 2 affichage alphanumérique 4 digits rouge / vert
- 3 boutons de programmation
- 4 partie supérieure du boîtier orientable 345°



Caractéristiques du produit

Nombre des entrées et sorties	Nombre des sorties numériques: 2; Nombre des sorties analogiques: 1
Raccord process	adaptateur autoserrant Ø 8 mm

Application

Caractéristique spécifique	contacts dorés		
Fluides	eau; solutions glycolées; air; huiles		
Remarque sur les fluides	huiles de faible viscosité : ≤ 40 mm ² /s (104 °F) huiles de haute viscosité: > 40 mm ² /s (104 °F)		
Température du fluide [°F]	-4...212		
Tenue en pression	50 bar	725 psi	5 MPa
PMSA pour des applications selon NEC [bar]	50		



Contrôleur de débit

SAEXXXBFRKG/US-100

Données électriques		
Tension d'alimentation	[V]	18...30 DC
Consommation	[mA]	< 100
Classe de protection		III
Protection inversion de polarité		oui
Retard à la disponibilité	[s]	10
Principe de mesure		calorimétrique
Entrées/sorties		
Nombre des entrées et sorties		Nombre des sorties numériques: 2; Nombre des sorties analogiques: 1
Sorties		
Nombre total de sorties		2
Sortie signal		signal de commutation; signal analogique; signal fréquence; IO-Link; (configurable)
Technologie		PNP/NPN
Nombre des sorties numériques		2
Fonction de sortie		normalement ouvert / fermé; (paramétrage)
Chute de tension max. sortie de commutation DC	[V]	2,5
Courant de sortie (au maintien) de la sortie de commutation DC	[mA]	250
Nombre des sorties analogiques		1
Sortie analogique (courant)	[mA]	4...20; (possibilité de mise à l'échelle)
Charge max.	[Ω]	350
Protection courts-circuits		oui
Version protection courts-circuits		pulsé
Protection surcharges		oui
Fréquence de la sortie	[Hz]	0...1000
Etendue de mesure / plage de réglage		
Longueur de la sonde L	[mm]	200
Mode de fonctionnement		relatif; liquide valeur absolue; gaz valeur absolue; (absolu: Mesure de référence recommandée; Réglage usine: relatif)
Surveillance de la température		
Etendue de mesure	[°F]	-4...212
Résolution	[°F]	0,5
Liquides - mode de fonctionnement absolu		
Plage de réglage	[ft/s]	0,15...9,85
Meilleure sensibilité	[ft/s]	0,15...9,85
Liquides - mode de fonctionnement relatif		
Plage de réglage	[ft/s]	0,15...19,5
Meilleure sensibilité	[ft/s]	0,15...9,85



Contrôleur de débit

SAEXXXBFRKG/US-100

Fluides gazeux - mode de fonctionnement absolu	
Plage de réglage [ft/s]	6...328
Meilleure sensibilité [ft/s]	6...328
Fluides gazeux - mode de fonctionnement relatif	
Plage de réglage [ft/s]	6...656
Meilleure sensibilité [ft/s]	6...328
Exactitude / déviations	
Dérive de la température [cm/s x 1/K]	0,01 fps x 1/K (< 68 °F; > 158 °F)
Gradient de température [K/min]	100
Mode de fonctionnement absolu	
Répétabilité	0,05 m/s; (eau; Vitesse de débit: 0,05...3 m/s)
Mode de fonctionnement relatif	
Précision	± (7 % MW + 2 % MEW); (pour le mode relatif dans la plage de sensibilité la plus élevée dans les conditions générales suivantes; eau: 68...158 °F; longueur à l'aspiration: 5 ft; DN25 (DIN 2448); position de montage selon la notice; Pour d'autres fluides et positions de montage la précision peut être différente.)
Répétabilité	0,05 m/s; (eau; Vitesse de débit: 0,05...3 m/s)
Surveillance de la température	
Dérive de la température	± 0,003 K/°F
Précision [K]	± 0,3 / ± 1; (eau; Vitesse de débit: 1...9,85 fps / air; Vitesse de débit: > 32,8 fps)
Temps de réponse	
Temps de réponse [s]	0,5; (T09; eau; glycol: 0,8 s; air: 7 s; huile: 1,8 s; respectivement T09)
Surveillance de la température	
Temps de réponse dynamique T05 / T09 [s]	1,5 (T09); (eau; Vitesse de débit: 1...9,85 fps)
Logiciel / programmation	
Possibilités de paramétrage	hystérésis / fenêtre; normalement ouvert / fermé; logique de commutation; sortie courant/fréquence; sélection des fluides; Amortissement; Fonction Teach; afficheur orientable / désactivable; unité de mesure standard; couleur valeur process
Interfaces	
Interface de communication	IO-Link
Type de transmission	COM2 (38,4 kBaud)
Révision IO-Link	1.1
Standard SDCI	IEC 61131-9
Profils	Smart Sensor - SSP 0 Generic Profiled Sensor
	Function Device identification
	Function Process data variable
	Function Device diagnosis
Mode SIO	oui
Type de port maître requis	A
Données process analogiques	2
Données process TOR	2
Temps de cycle de process min. [ms]	3

SA4310



Contrôleur de débit

SAEXXXBFRKG/US-100

DeviceID supportés	Mode de fonctionnement	DeviceID
	Factory setting / ModE = (REL)	537
	ModE = (GAS)	551
	ModE = (LIQU)	544

Conditions d'utilisation		
Température ambiante	[°F]	-40...176
Température de stockage	[°F]	-40...212
Indice de protection		IP 65; IP 67

Tests / homologations		
CEM	DIN EN 60947-5-9	
Tenue aux chocs	DIN EN 60068-2-27	50 g (11 ms)
Tenue aux vibrations	DIN EN 60068-2-6	2 g (10...2000 Hz)
MTTF	[Années]	143
Homologation UL	N° d'agrément UL	I017
	Numéro de fichier UL	E174189

Données mécaniques		
Poids	[g]	344,5
Boîtier		cylindrique
Dimensions	[mm]	Ø 8 / L = 292
Matières		inox (1.4404 / 316L); PBT GF20; PBT-GF30
Matières en contact avec le fluide		inox (1.4404 / 316L)
Raccord process		adaptateur autoserrant Ø 8 mm

Afficheurs / éléments de service		
Indication	Unité d'affichage	6 x LED, vert (% , fps, gpm, cfm, °F, 10 ³)
	état de commutation	2 x LED, jaune
	valeurs mesurées	affichage alphanumérique, rouge / vert 4 digits

Remarques		
Remarques		MW = Valeur mesurée
		MEW = valeur finale de l'étendue de mesure
Unité d'emballage		1 pièces

Raccordement électrique		
Connecteur: 1 x M12; codage: A; Contacts: doré		
		

SA4310



Contrôleur de débit

SAEXXXBFRKG/US-100

Raccordement



couleurs selon DIN EN 60947-5-2

OUT1:

- sortie de commutation Surveillance du débit
- Sortie fréquence Surveillance du débit
- IO-Link

OUT2:

- sortie de commutation Surveillance du débit
- sortie de commutation Surveillance de la température
- sortie analogique Surveillance du débit
- sortie analogique Surveillance de la température
- Sortie fréquence Surveillance du débit
- Sortie fréquence Surveillance de la température
- entrée External Teach

Couleurs des fils conducteurs :

- BK = noir
- BN = brun
- BU = bleu
- WH = blanc