

Scheda dati

Specifiche



Servomotore BMH100 9Nm albero liscio IP65 MultiT 128 Sin/Cos freno connettori 90°

BMH1003P22F2A

Prezzo: 2.487,00 EUR

Presentazione

Nome Dispositivo	BMH
Tipo Prodotto	Servo motore
Massima velocità meccanica	6000 rpm
coppia di stallo continua	8,4 Nm per LXM32,D30N4 a 10 A, 400 V, trifase 8,4 Nm per LXM32,D30N4 a 10 A, 480 V, trifase
coppia di stallo max (picco)	25,1 Nm per LXM32,D30N4 a 10 A, 400 V, trifase 25,1 Nm per LXM32,D30N4 a 10 A, 480 V, trifase
potenza nominale di uscita	2700 W per LXM32,D30N4 a 10 A, 400 V, trifase 2700 W per LXM32,D30N4 a 10 A, 480 V, trifase
coppia nominale	6,2 Nm per LXM32,D30N4 a 10 A, 400 V, trifase 6,2 Nm per LXM32,D30N4 a 10 A, 480 V, trifase
nominal speed	4000 giri/min per LXM32,D30N4 a 10 A, 400 V, trifase 4000 giri/min per LXM32,D30N4 a 10 A, 480 V, trifase
compatibilità prodotto	LXM32,D30N4 a 400...480 V trifase
Tipo di albero	Liscio
Grado di protezione IP	IP65 Standard IP67 with IP67 kit
Risoluzione del segnale velocità	131072 punti/giro x 4096 giri
Freno di stazionamento	Con
Supporto Di Montaggio	Flangia standard internazionale
Collegamento elettrico	Connettori a 90° ruotabili

Caratteristiche tecniche

Compatibilità Gamma	Lexium 32
Tensione alimentazione nominale [us]	480 V
Numero di fasi della rete	Trifase
Corrente di stallo continua	7,69 A
Potenza continua	3,3 W
Irms corrente max	26,71 A per LXM32,D30N4
Massima corrente permanente	29,1 A
Secondo albero	Senza seconda estremità dell'albero
Diametro dell'albero	19 mm
Lunghezza albero	40 mm
Tipo di encoder	Multiturn SinCos Hiperface

Coppia di attesa	9 Nm freno di stazionamento
Dimensione flangia	100 mm
Numero di pacchi motore	3
Costante coppia	1,17 Nm/A a 120 °C
Costante della forza elettromotrice inversa (f.e.m.)	63,5 V/krpm a 120 °C
Numero di poli motore	5,0
Inerzia del rotore	10,3 kg.cm ²
Resistenza statore	0,63 Ohm a 20 °C
Induttanza statore	2,615 mH a 20 °C
Costante tempo dello statore elettrico	6,3 ms a 20 °C
Forza radiale max Fr	1050 N a 1000 rpm 830 N a 2000 rpm 730 N a 3000 rpm 660 N a 4000 rpm 610 N a 5000 rpm
Forza assiale max Fa	0,2 x Fr
Potenza di trazione del freno	18 W
Tipo di raffreddamento	Convezione naturale
lunghezza	234,3 mm
Diametro collare di centraggio	95 mm
Profondità collare di centraggio	3,5 mm
Numero di fori di montaggio	4
Diametro dei fori di montaggio	9 mm
Diametro del cerchio dei fori di montaggio	115 mm
Peso Netto	8,15 kg
Riferimento dimensioni	BMH1003P
Numero di fasi della rete	3
Precisione errore [angolare]	1,4 °
Temperatura rame caldo	135 °C
Temperatura magneti caldo	100 °C
Temperatura magneti rt	20 °C

Confezionamenti

Unità di misura confezione 1	PCE
Numero di unità per confezione 1	1
Confezione 1: altezza	22,0 cm
Confezione 1: larghezza	20,0 cm
Confezione 1: profondità	40,0 cm
Confezione 1: peso	8,45 kg
Unità di misura confezione 2	P06
Numero di unità per confezione 2	24
Confezione 2: altezza	105,0 cm

Confezione 2: larghezza	80,000 cm
-------------------------	-----------

Confezione 2: profondità	60,000 cm
--------------------------	-----------

Confezione 2: peso	39,45 kg
--------------------	----------

Garanzia contrattuale

Garanzia	18 months
----------	-----------

Environmental Data

L'obiettivo di Schneider Electric è raggiungere lo status di Net Zero entro il 2050 attraverso partnership nella supply chain, materiali a basso impatto e circolarità, grazie alla nostra campagna "Use Better, Use Longer, Use Again" (Usa meglio, usa più a lungo, utilizza di nuovo), per prolungare la durata dei prodotti e la riciclabilità.

[Spiegazione dei Environmental Data](#) >

[Come valutiamo la sostenibilità dei prodotti](#) >

Impronta ambientale

Impronta di carbonio (kg CO2 eq.) 2973

Informazioni ambientali disponibili [Profilo ambientale del prodotto](#)

Use Better

Materiali e imballaggio

Confezione di cartone riciclato Sì

Imballaggio senza plastica No

[Direttiva RoHS Unione europea](#) Conformità proattiva (prodotto al di fuori dell'ambito legale di RoHS Unione europea)

Numero SCIP A7df881f-135f-4256-b8c2-ea55d4c9a151

Regolamento REACH [Dichiarazione REACH](#)

Senza PVC Sì

Use Again

Reimballaggio e rifabbricazione

Profilo di circolarità Non sono necessarie specifiche operazioni di riciclaggio

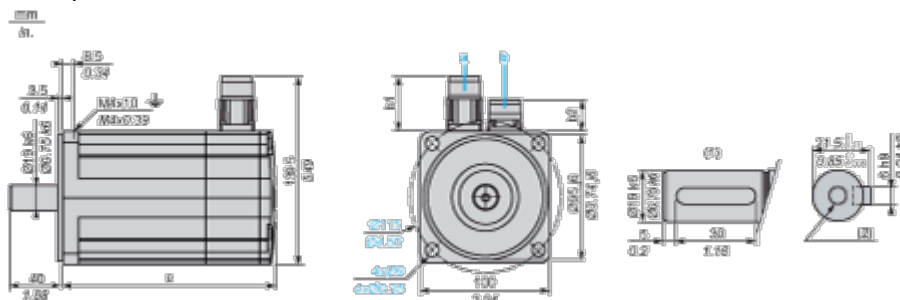
Ritiro del prodotto No

WEEE  Per i paesi dell'Unione Europea è necessario smaltire il prodotto seguendo le indicazioni specifiche della raccolta differenziata e non deve MAI finire nei bidoni della spazzatura generica.

Disegni dimensionali

Dimensioni servomotore

Esempio con connettori dritti



- a: Alimentazione per freno servomotore
- b: Alimentazione per encoder servomotore
- (1) Estremità albero, slot codificato (opzionale)
- (2) Per vite M6 x 21 mm/M6 x 0.83 in.

Dimensioni in mm

Connettori dritti		Connettori ad angolo ruotabili		c (senza freno)	c (con freno)
b1	b2	b1	b2		
39.5	25.5	39.5	39.5	192	234

Dimensioni in in.

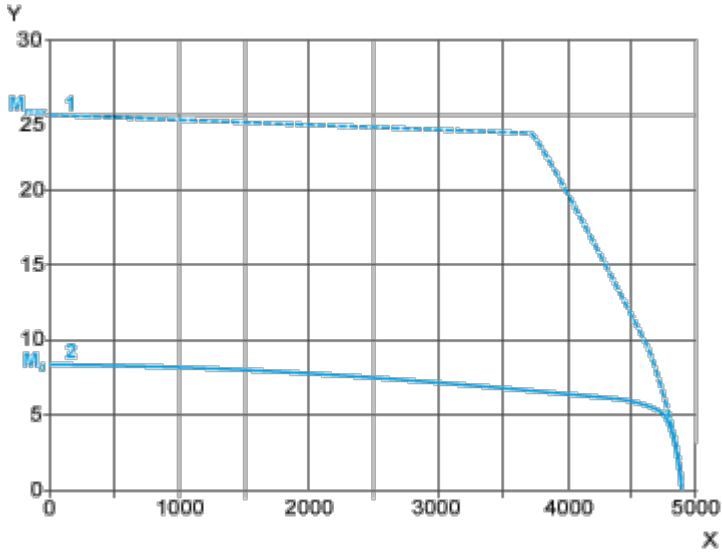
Connettori dritti		Connettori ad angolo ruotabili		c (senza freno)	c (con freno)
b1	b2	b1	b2		
1.55	1.00	1.55	1.55	7.55	9.21

Curve di prestazioni

Tensione di alimentazione trifase 400 V

Curve di velocità/coppia

Servomotore con servoazionamento LXM32-D30N4



X Velocità in giri/m

Y Coppia in N m

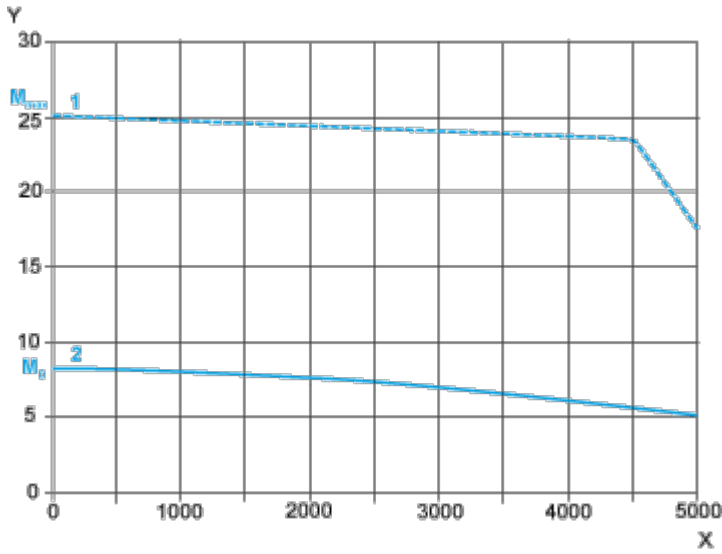
1 Coppia di picco

2 Coppia continua

Tensione di alimentazione trifase 480 V

Curve di velocità/coppia

Servomotore con servoazionamento LXM32•D30N4



X Velocità in giri/m

Y Coppia in N m

1 Coppia di picco

2 Coppia continua