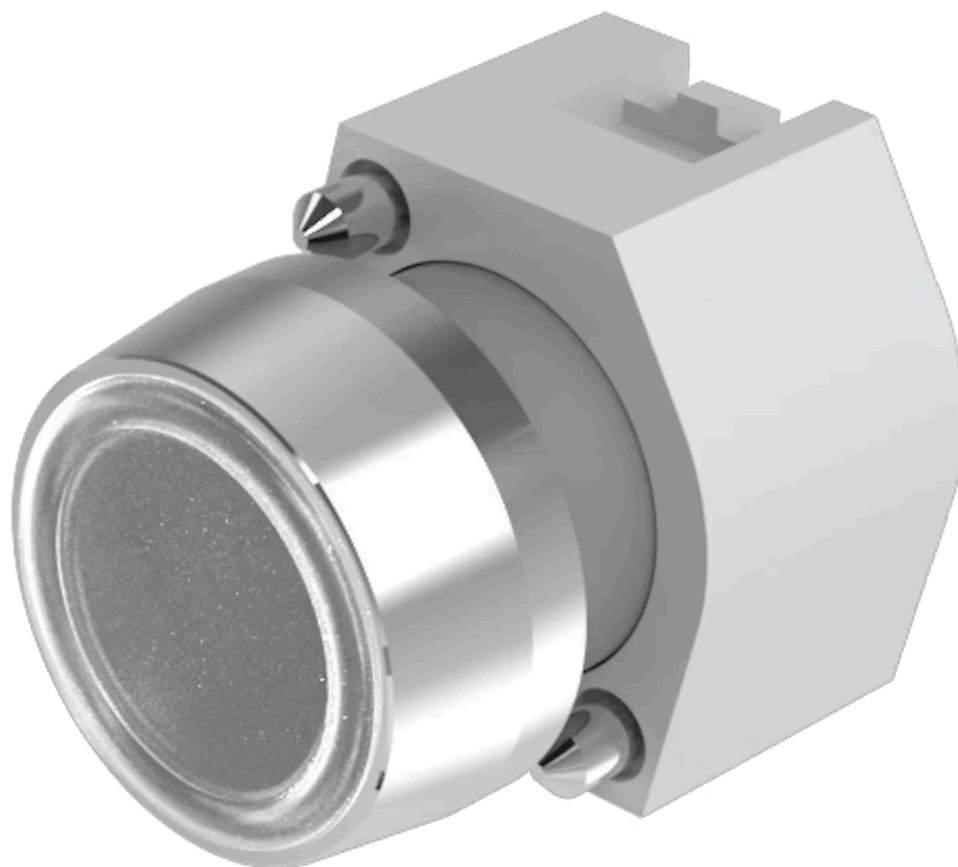


アクチュエ
ーター

販売事業者
Rs-online



704.043.7



<https://rs-online.eao.com/component/704.043.7...>

お客様の製品:



704.043.7 アクチュエーター

前面

フロント寸法:	Ø 29 mm
フロント形状:	丸形
フロントベゼル 色:	アルミ地色
フロントベゼル 材質:	アルミニウム
フロントベゼル 形状:	保護フード付き

取付け

デザイン:	レイズド
取付けタイプ:	パネル実装

操作・表示部分

レンズ 色:	カラーレス
レンズ 素材:	プラスチック
レンズ 照光:	非照光
レンズ 形状:	フラッシュ
レンズ 外観:	透明

電気的特性

規格:	スイッチは、「低電圧スイッチングデバイスの規格」EN IEC 60947-5-1に準拠
-----	---

機械的特性

スイッチング動作:	オルタネイト
-----------	--------

機械的寿命:	≤ 300万回以上
操作力:	8 N
操作トラベル:	約 5.8 mm ± 0.2 mm
重量:	0.024 kg

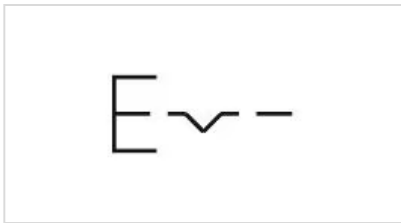
周辺条件

IP保護等級:	IP65前面
使用温度:	- 40 ° C ~ + 55 ° C
保存温度:	- 40 ° C ... + 85 ° C

認証

REACH:	REACH compliant
RoHS:	RoHS compliant

その他

簡単な説明:	アクチュエーター, Ø 29 mm, フラッシュ, 非照光, カラーレス, プラスチック, 透明, 丸形, 保護フード付き, アルミ地色, アルミニウム, アノダイズド, オルタネイト
ハウジング 色:	グレー
ハウジング 材質:	プラスチック
ヒント:	保護カバー付きのフロントリングは、0.4 Nm のトルクでアクチュエーターに取り付け可能 最大2個 3スイッチングエレメントでクリップオン可能
最大接点数:	3
配線図:	

マウントカットアウト:



- A = ねじ端子
- B = スプリングケージ端子 (PIT)
- C = プラグイン端子 6.3 mm x 0.8 mm
- D = ダブルプラグイン接続 6.3 mm x 0.8 mm

寸法図:



A = ねじ端子