

Interrupteurs de position

Osiswitch® Universel, Osiconcept®
Design miniature, métallique, type XCM D
Raccordement par câble

Avec tête à mouvement Rectiligne, fixation par le corps

Rectiligne, fixation par la tête



Dispositif de commande	A poussoir métallique	A poussoir métallique avec soufflet élastomère	A poussoir à galet en acier	A levier à galet en acier escamotable	M12 à poussoir métallique	M12 à poussoir métallique avec soufflet élastomère	M12 à poussoir à galet en acier
------------------------	-----------------------	--	-----------------------------	---------------------------------------	---------------------------	--	---------------------------------

Références

Contact bipolaire "O+F" à action brusque 	XCM D2110L1 	XCM D2111L1 	XCM D2102L1 	XCM D2124L1 	XCM D21F0L1 	XCM D21G1L1 	XCM D21F2L1
Contact bipolaire "O+F" décalés, à action dépendante 	XCM D2510L1 	XCM D2511L1 	XCM D2502L1 	XCM D2524L1 	XCM D25F0L1 	XCM D25G1L1 	XCM D25F2L1
Contact bipolaire "O+O" à action brusque 	ZCM D29L1 + ZCE 10 	ZCM D29L1 + ZCE 11 	ZCM D29L1 + ZCE 02 	ZCM D29L1 + ZCE 24 	ZCM D29L1 + ZCE F0 	ZCM D29L1 + ZCE G1 	ZCM D29L1 + ZCE F2
Contact tripolaire "O+O+F" à action brusque 	ZCM D39L1 + ZCE 10 	ZCM D39L1 + ZCE 11 	ZCM D39L1 + ZCE 02 	ZCM D39L1 + ZCE 24 	ZCM D39L1 + ZCE F0 	ZCM D39L1 + ZCE G1 	ZCM D39L1 + ZCE F2
Contact tripolaire "O+O+F" décalés, à action dépendante 	ZCM D37L1 + ZCE 10 	ZCM D37L1 + ZCE 11 	ZCM D37L1 + ZCE 02 	ZCM D37L1 + ZCE 24 	ZCM D37L1 + ZCE F0 	ZCM D37L1 + ZCE G1 	ZCM D37L1 + ZCE F2
Masse (kg)	0,180	0,180	0,185	0,200	0,195	0,220	0,205
Contact tétrapolaire "O+O+F+F" à action brusque 	ZCM D41L1 + ZCE 10 	ZCM D41L1 + ZCE 11 	ZCM D41L1 + ZCE 02 	ZCM D41L1 + ZCE 24 	ZCM D41L1 + ZCE F0 	ZCM D41L1 + ZCE G1 	ZCM D41L1 + ZCE F2
Masse (kg)	0,160	0,160	0,165	0,180	0,175	0,200	0,185
 Fonctionnement des contacts 			(A) = déplacement de la came			⊖ contact "O" à manœuvre positive d'ouverture	
						(P) = point de positivité	

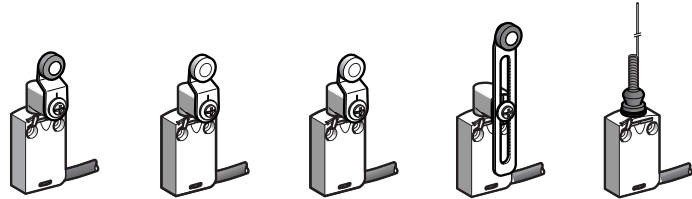
Caractéristiques

Appareils pour attaque	En bout	Par came 30°	En bout	Par came 30°		
Type d'attaque						
Vitesse d'attaque maximale	0,5 m/s			0,1m/s		
Durabilité mécanique	10 millions de cycles de manœuvres					
Effort ou couple minimal	D'actionnement	8,5 N	7 N	2,5 N	8,5 N	7 N
	D'ouverture positive	42,5 N	35 N	12,5 N	42,5 N	35 N
Sortie	Par câble PvR, 5 x 0,75 mm ² longueur 1 mètre pour les contacts bipolaires, 7 x 0,5 mm ² longueur 1 mètre pour les contacts tripolaires, 9 x 0,34 mm ² longueur 1 mètre pour les contacts tétrapolaires. Autres longueurs, voir page 37604/4.					

Interrupteurs de position

Osiswitch® Universel, Osiconcept®
Design miniature, métallique, type XCM D
Raccordement par câble

Avec tête à mouvement	Angulaire, fixation par le corps	Multi-directions
-----------------------	----------------------------------	------------------



Dispositif de commande	A levier à galet thermoplastique	A levier à galet acier	A levier à galet à roulement à billes	A levier à galet thermoplastique de longueur variable	A tige souple à ressort (1)
------------------------	----------------------------------	------------------------	---------------------------------------	---	-----------------------------

Références

Contact bipolaire "O+F" à action brusque 	XCM D2115L1 	XCM D2116L1 	XCM D2117L1 	XCM D2145L1 	XCM D2106L1
Contact bipolaire "O+F" décalés, à action dépendante 	XCM D2515L1 	XCM D2516L1 	XCM D2517L1 	XCM D2545L1 	XCM D2506L1
Contact bipolaire "O+O" à action brusque 	ZCM D29L1 + ZCE 01 + ZCY 15 	ZCM D29L1 + ZCE 01 + ZCY 16 	ZCM D29L1 + ZCE 01 + ZCY 17 	ZCM D29L1 + ZCE 01 + ZCY 45 	ZCM D29L1 + ZCE 06
Contact tripolaire "O+O+F" à action brusque 	ZCM D39L1 + ZCE 01 + ZCY 15 	ZCM D39L1 + ZCE 01 + ZCY 16 	ZCM D39L1 + ZCE 01 + ZCY 17 	ZCM D39L1 + ZCE 01 + ZCY 45 	ZCM D39L1 + ZCE 06
Contact tripolaire "O+O+F" décalés, à action dépendante 	ZCM D37L1 + ZCE 01 + ZCY 15 	ZCM D37L1 + ZCE 01 + ZCY 16 	ZCM D37L1 + ZCE 01 + ZCY 17 	ZCM D37L1 + ZCE 01 + ZCY 45 	ZCM D37L1 + ZCE 06
Masse (kg)	0,220	0,225	0,220	0,230	0,180
Contact tétrapolaire "O+O+F+F" à action brusque 	ZCM D41L1 + ZCE 01 + ZCY 15 	ZCM D41L1 + ZCE 01 + ZCY 16 	ZCM D41L1 + ZCE 01 + ZCY 17 	ZCM D41L1 + ZCE 01 + ZCY 45 	ZCM D41L1 + ZCE 06
Masse (kg)	0,200	0,205	0,200	0,210	0,160
Fonctionnement des contacts	■ passant (A) = déplacement de la came ⊕ contact "O" à manoeuvre positive □ non passant (P) = point de positivité ⊖ contact "O" à manoeuvre positive d'ouverture				

(1) Valeur prise avec attaque de mobile à 100 mm de la fixation

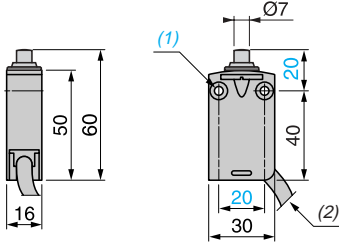
Caractéristiques

Appareils pour attaque	Par came 30°	Par tous mobiles
Type d'attaque		
Vitesse d'attaque maximale	1,5 m/s	1 m/s
Durabilité mécanique	10 millions de cycles de manoeuvres	5
Effort ou couple minimal	D'actionnement D'ouverture positive	0,1 N.m 0,5 N.m
Sortie	Par câble PvR, 5 x 0,75 mm ² longueur 1 mètre pour les contacts bipolaires, 7 x 0,5 mm ² longueur 1 mètre pour les contacts tripolaires, 9 x 0,34 mm ² longueur 1 mètre pour les contacts tétrapolaires. Autre longueur, voir page 37604/4.	

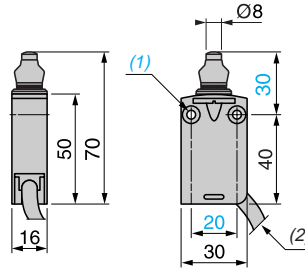
Interrupteurs de position

Osiswitch® Universel, Osiconcept®
Design miniature, métallique, type XCM D
Raccordement par câble

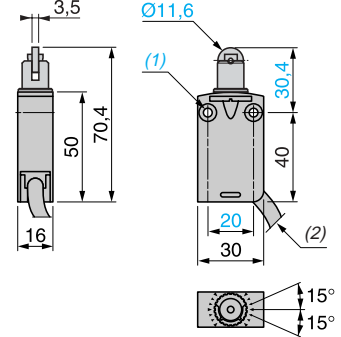
XCM D2●10L1



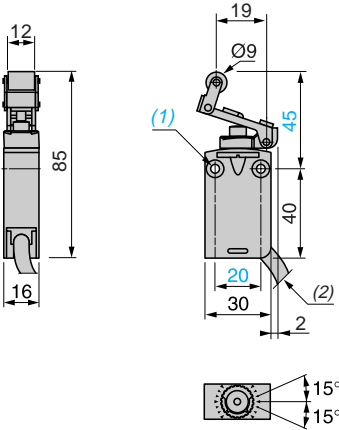
XCM D2●11L1



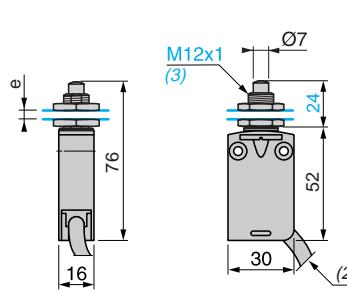
XCM D2●02L1



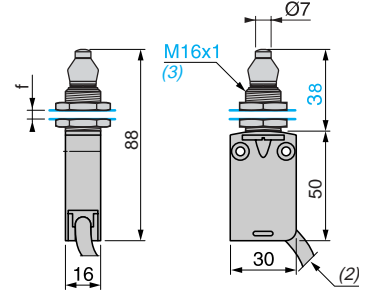
XCM D2●24L1



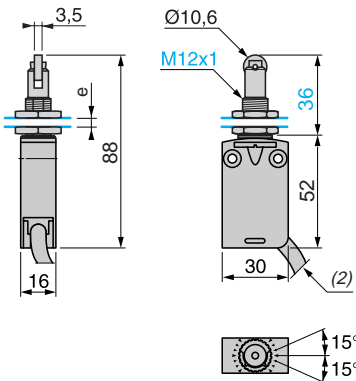
XCM D2●F0L1



XCM D2●G1L1



XCM D2●F2L1



(1) 2 trous de fixations Ø 4,2 mm et 2 lamages Ø 8 mm, profondeur 4 mm.
(2) Diamètre extérieur du câble 7,5 mm.
(3) Epaisseur des écrous 3,5 mm.
e : 8 mm maxi, perçage Ø 12,5 mm.
f : 8 mm maxi, perçage Ø 16,5 mm.

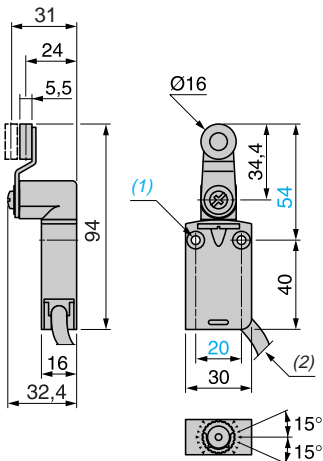
Interrupteurs de position

Osiswitch® Universel, Osiconcept®

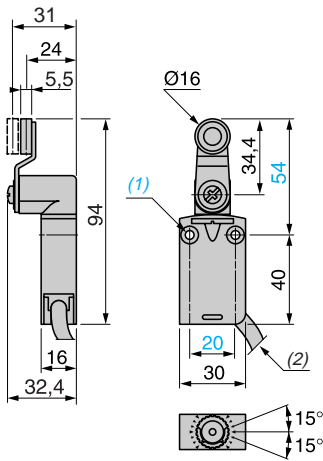
Design miniature, métallique, type XCM D

Raccordement par câble

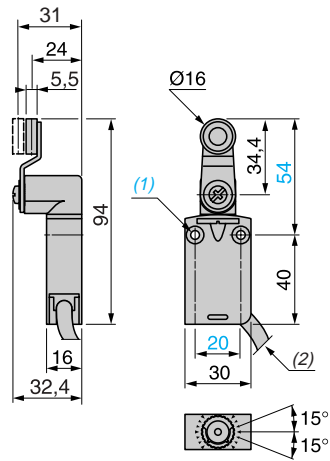
XCM D2●15L1



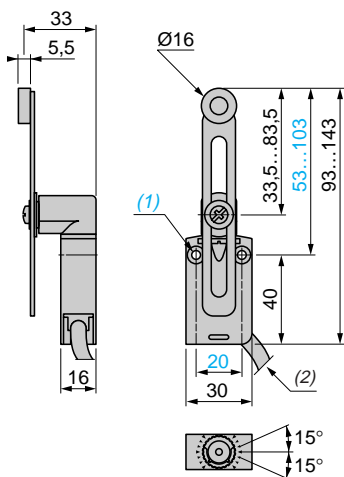
XCM D2●16L1



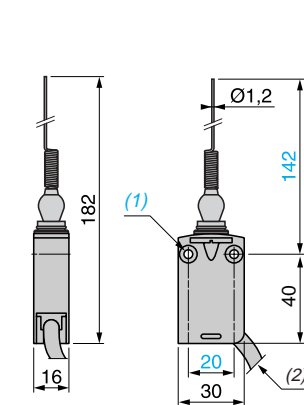
XCM D2●17L1



XCM D2●45L1



XCM D2●06L1



(1) 2 trous de fixations Ø 4,2 mm et 2 lamages Ø 8 mm, profondeur 4 mm.

(2) Diamètre extérieur du câble 7,5 mm.

e : 8 mm maxi, perçage Ø 12,5 mm.

f : 8 mm maxi, perçage Ø 16,5 mm.