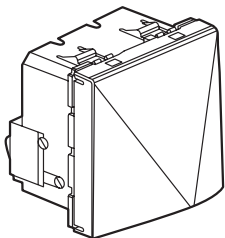


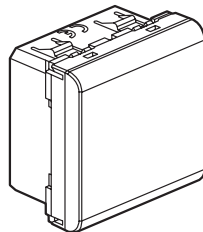
Mosaic™

Sorties de câbles et dérivateur

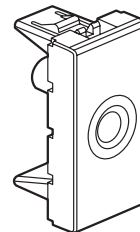
Référence(s) : 0 775 50/51/52/53



0 775 51



0 775 53



0 775 52

1. CARACTÉRISTIQUES GÉNÉRALES

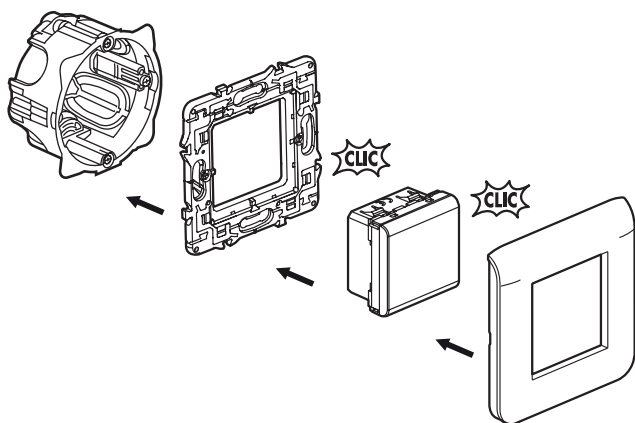
Sorties de câbles et fils pour différents diamètres de câbles.
Dérivateur équipé de 3 bornes.

2. GAMME

	Désignation	Réf.	Nbre modules	Mode de fixation	Raccordement	Poids (g)	caractéristiques
	Sortie de Câble	0 775 50	2	A clips	-	18,2	-
	Sortie de câble équipée	0 775 51	2	A clips	Auto	39,6	10 A - 250 V
	Sortie de fil	0 775 52	1	A clips	-	8,7	-
	Dérivateur	0 775 53	2	A clips	A vis	38,62	20 A - 250 V

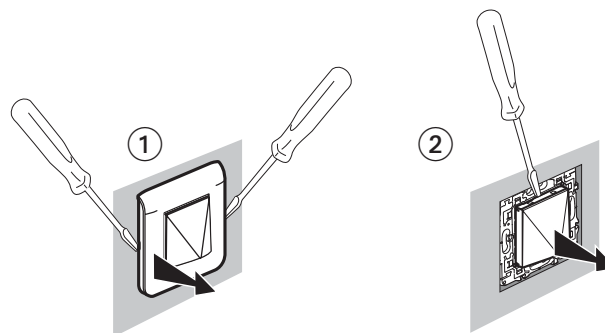
3. MISE EN SITUATION

Les mécanismes se montent en encastré ou en saillie.
Les mécanismes se montent en modulaire avec adaptateur réf. 0 802 99 (2 modules). Les mécanismes se montent sur parois minces avec adaptateurs réf. 0 802 90 (1 module), réf. 0 802 91 (2 modules), réf. 0 802 92 (2 x 1 module vertical).



3. MISE EN SITUATION (suite)

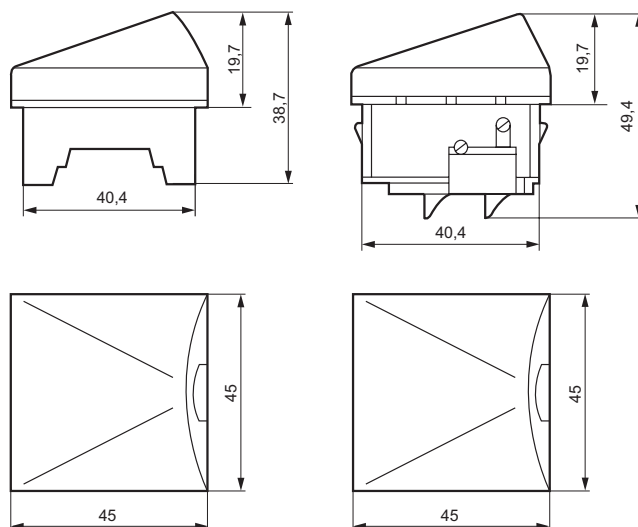
Démontage du produit pour les Réf. 0 775 50/51



4. COTES D'ENCOMBREMENT

Réf. 0 775 50

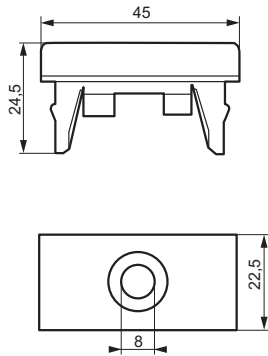
Réf. 0 775 51



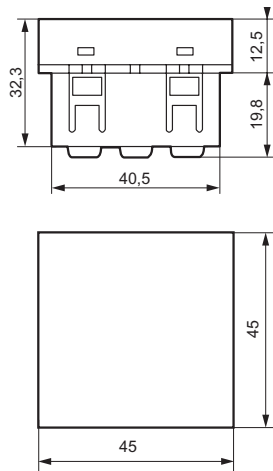
Sorties de câbles et dérivateur

4. COTES D'ENCOMBREMENT (suite)

Réf. 0 775 52



Réf. 0 775 53



5. FONCTIONNEMENT

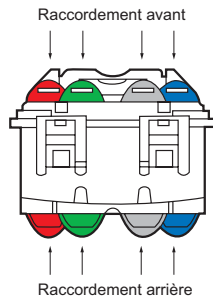
Les sorties de câbles sont équipées de serre-câbles.
 Diamètres maximum des câbles à utiliser : réf. 0 775 50/51 : 12,5 mm
 réf. 0 770 52 : 8 mm

Pour la Réf. 0 775 50 : câbles autorisés H05 VVF ou H07 RNF avec un diamètre maximum de 12,5 mm.

6. RACCORDEMENT

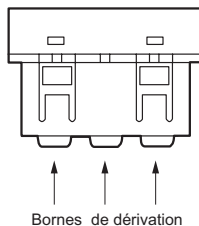
Réf. 0 775 51 :

Type de raccordement : automatique
 Longueur de dénudage : 12 mm
 Section de câble : 4 x 2 x 1,5 mm²



Réf. 0 775 53 :

Type de raccordement : à vis
 Longueur de dénudage : 12 mm
 Section de câble : 6 x 2,5 mm²
 Type de tournevis : philips n°1



7. CARACTÉRISTIQUES TECHNIQUES

7.1 Caractéristiques mécaniques

Essais aux chocs : IK 04
 Pénétration de corps solides/liquides : IP 41

7.2 Caractéristiques matières

Socle : Polycarbonate
 Enjoliveur : Polycarbonate (RAL 9003)

7.3 Caractéristiques électriques

Tension : 250 V
 Réf. 0 775 51 : intensité : 10 A
 Réf. 0 775 53 : intensité : 20 A
 Autoextinguibilité : 650°C / 30 s

7.4 Caractéristiques climatiques

Températures de stockage : - 10°C à + 70°C
 Températures d'utilisation : - 5°C à + 50°C

8. ENTRETIEN

Nettoyage superficiel au chiffon.
 Ne pas utiliser : acétone, dégraissant, trichloréthylène

8.1 Tenue aux produits de nettoyage

Tenue aux produits suivants : Hexane (EN 60669-1), Alcool à brûler, Eau savonneuse, Ammoniac dilué, Javel pure diluée à 10%, Produit à vitres, Lingettes pré-imprégnées.

8.2 Tenue aux produits de nettoyage type hôpital

Tenue aux produits suivants : Anios, Surfianos, Bactilycine, Peroxyde d'hydrogène (eau oxygénée 35%).

Attention :

Pour l'utilisation de produits d'entretien spécifiques autres, un essai préalable est nécessaire.

9. CONFORMITÉ - AGRÈMENTS

Agréments en cours :
 Réf. 0 775 50 : NF - CEBEC
 Réf. 0 775 51 : NF