

MERKMALE

- Funktionsprinzip durch Reflexion des Beams
- Ausgezeichnete Interferenz-Leistung
- Hohe Erkennungsgenauigkeit
- Sender und Empfänger sollten paarweise genutzt werden

Photoelektrischer Sensor von RS PRO

RS Best.-Nr.: 2024482, 2024483



Professionelle Produkte von RS PRO bieten Ihnen hochwertige Teile in allen Produktkategorien. Unsere Produktpalette wurde von Ingenieuren getestet und bietet eine vergleichbare Qualität wie die führenden Marken, ohne einen Premium-Preis zu zahlen.

Beschreibung der Teilenum

| Teile-Nr. | Erfassungsreichweite | Lichtquelle | Ausgang | Anschluss |
|----------------------|----------------------|-----------------------|---------|---------------|
| 202-4482 (Sender) | 60 m (einstellbar) | Infrarot-LED (850 nm) | Relais | 2 m PVC-Kabel |
| 202-4483 (Empfänger) | | | | |

Allgemeine Spezifikationen

| | |
|--------------------------|---|
| Erkennungstyp | Durchgangsstrahlreflexion |
| Standardziel | "1" Φ 15 mm lichtundurchlässiges Objekt |
| Wiederholgenauigkeit [R] | $\leq 5\%$ |
| Ansprechzeit | $\leq 10\text{ms}$ |
| Ausgangsanzeige | Emitter: Grüne LED; Empfänger: Gelbe LED |
| Umgebungstemperatur | -25 °C bis 55 °C. |
| Umgebungsfeuchtigkeit | 35~85 % relative Luftfeuchtigkeit (nicht kondensierend) |
| Spannungsfestigkeit | 2000V/AC 50/60Hz 60s |
| Isolationswiderstand | $\geq 50\text{M}\Omega(500\text{VDC})$ |
| Vibrationsfestigkeit | 10...50Hz (0.5mm) |

Elektrische

| | |
|------------------|-------------------------------|
| Betriebsspannung | 24...240 V ac/dc |
| Stromverbrauch | $\leq 35\text{mA}$ |
| Restspannung | |
| Betriebsstrom | $\leq 3\text{ A}$ (Empfänger) |
| Stromkreisschutz | Schließer |

Mechanische Spezifikationen

| | |
|-------------------|------------------|
| Gehäuseausführung | Block |
| Montageart | Schraubanschluss |
| Gehäusematerial | PC/ABS |
| Abmessungen | 50*50*18mm |
| Bruttogewicht | 220 g |

Schutzkategorie

| | |
|--------------|------|
| IP-Schutzart | IP67 |
|--------------|------|

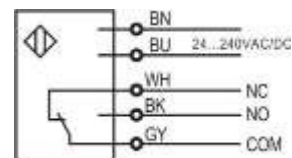
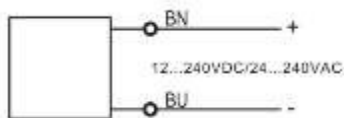
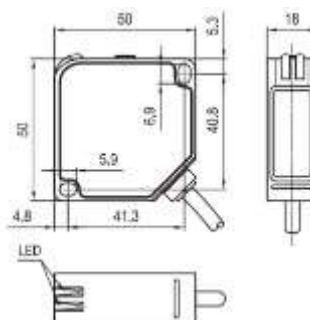
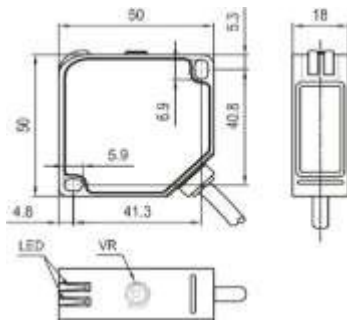
Zusätzliche Informationen

| | |
|---|--------|
| Benutzerdefinierte Tarifnummer/HS-Code | 903180 |
|---|--------|

Zulassungen

| | |
|----------------------------|----|
| CE/Zertifizierungen | CE |
|----------------------------|----|

Abmessungen und Verdrahtung



Emitter

Empfänger