

## VT307, Électro distributeur 3 voies avec clapet à commande directe

### VT307-5DZ1-02F-F-Q

Fiche technique

### General series information

- Un distributeur aux multiples versions.
- Basse consommation.
- Modèle à fonction universelle.
- Les cotes de montage ne changent pour les deux versions (montage en ligne et montage sur embase).
- Résistant à une faible concentration d'ozone : Joint en HNBR.
- Conformité CE et RoHS.

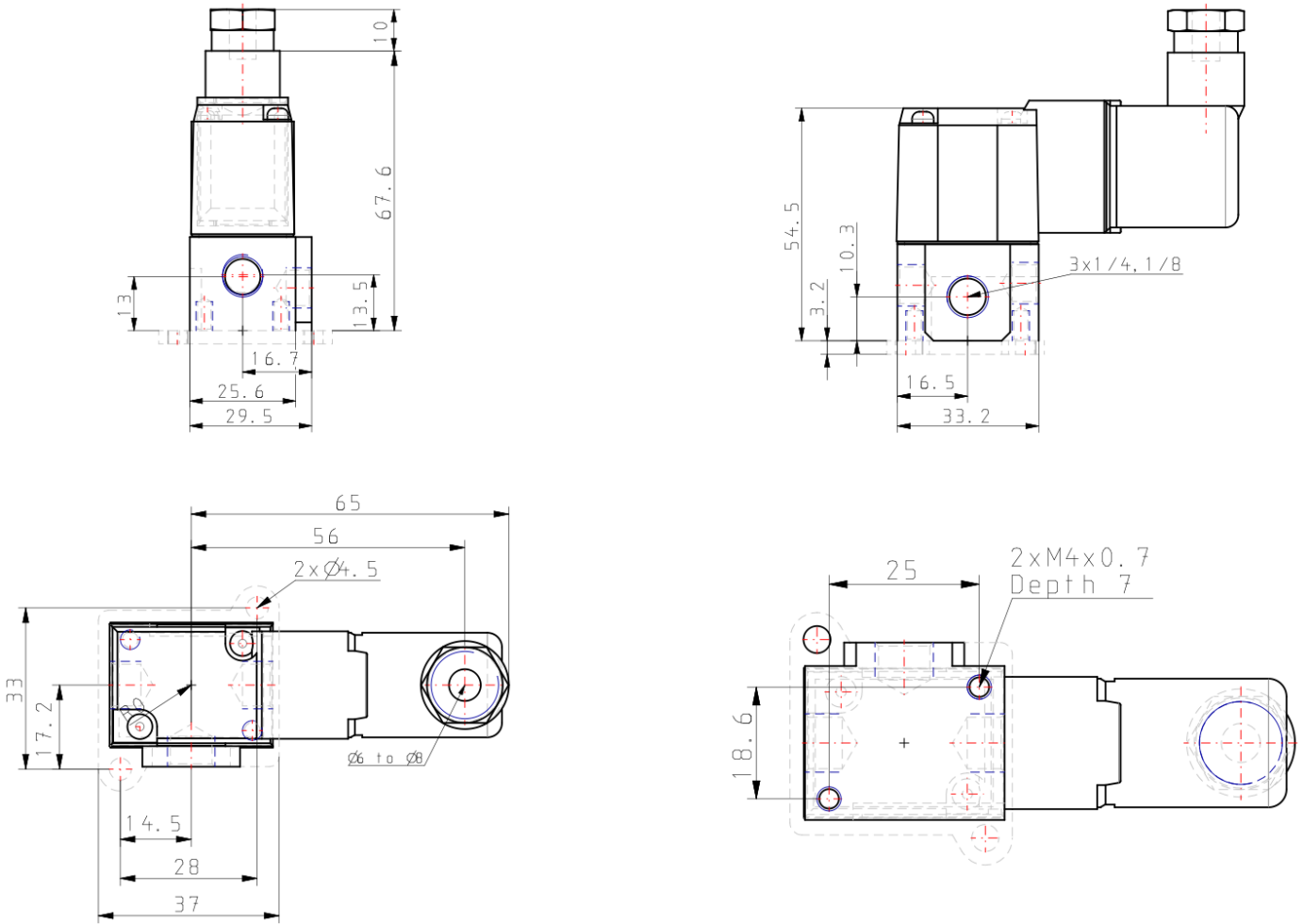
### Spécifications standards

Corps	T (Montage en ligne)
Caractéristiques du distributeur	Standard
Caractéristiques de la pression	Modèle standard [0.7 MPa]
Tension	5 (24V DC)
Connexion électrique	D (Connecteur DIN [avec connecteur])
Visualisation et protection de circuit	Z (Indicateur lumineux et protection de circuit)
Orifice	02 (1/4 [8A])
Taraudage	F (G [PF])
Option	F (Avec équerres)
Marque CE	Q (Marque CE)
Pression du fluide	Air
Température maximum du fluide	50 °C
Température minimum du fluide	-10 °C (hors gel)
Température ambiante max.	50 °C
Température ambiante min.	-10 °C (hors gel)
Classe de protection avec connecteur	Antipoussière
Fonction en position normale	fermé

Pilote	Directement
Vanne de retour	Ressort mécanique
Type de joint	Joint souple
Poids	0.203 Kg

Les caractéristiques peuvent être modifiées sans préavis et sans obligation de la part du fabricant.

## Dimensions



## Information supplémentaire

Catalogue	<a href="#">VT_A_FR.pdf</a>
Déclaration de conformité	<a href="#">newDoC_VT307N_TF1Y176EN.pdf</a> <a href="#">newDoC_New_VT307_TF1V163EN.pdf</a> <a href="#">DoC_NewVT307_TFQ0001-A.pdf</a>
Manuels d'installation	<a href="#">IM_VT307_TF2Z546EN.pdf</a> <a href="#">IM_VT307_TF2Z546FR.pdf</a>
Operation manuals	<a href="#">OM_NewVT307_OMQ0002EN-B.pdf</a>