

## 9958FTP160P65

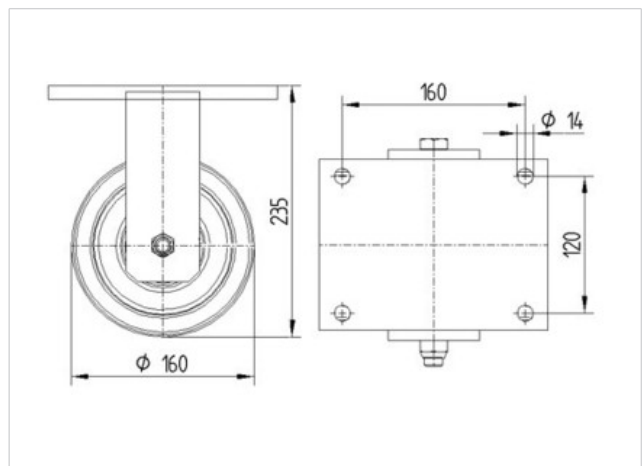
EAN 4031582316957

Bockrolle, Gabel und Platte in  
Stahlschweißkonstruktion, verzinkt, blaupassiviert,  
Radachse verschraubt, Plattenbefestigung.  
Radkörper aus Gusseisen, Lauffläche aus  
gegossenem Polyurethan, Präzisionskugellager

### Technische Daten

Rad-Ø	160 mm
Reifenbreite	50 mm
Plattenabmessung	200 x 160 mm
Plattenlochabstand	160 x 120 mm
Plattenloch	15 mm
Bauhöhe	235 mm
Temperaturbereich	- 20 / + 60 °C
Norm	EN 12533
Eigengewicht	12.481 kg
Härte der Lauffläche	A 92 Shore
Tragfähigkeit	1500 kg
Tragfähigkeit (statisch)	3000 kg

Laufverhalten	+	+	+	+	+
Fahrgeräusch	+	+	+	+	+
Verschleißbeständigkeit	+	+	+	+	+
Korrosionsbeständigkeit	+	+	+	+	+



## 9958FTP160P65

EAN 4031582316957

