

CARATTERISTICHE

- Lega di alluminio leggera
- Adatto per molte applicazioni
- Tipo di elemento strutturale
- Compatibile con accessori di supporto e connettori

Molla a gas RS Pro, 20 x 40 mm, scanalatura 5mm 1000mm

Codice S: 761-3322



I prodotti firmati RS approvati per impieghi professionali offrono componenti di qualità professionale in tutte le categorie di prodotti.

La nostra gamma di prodotti è stata testata da ingegneri e offre una qualità paragonabile a quella dei marchi leader senza pagare un prezzo eccezionale.

DESCRIZIONE del

I sistemi strutturali RS Pro offrono una soluzione modulare per la costruzione generale di mobili per luoghi di lavoro. In grado di offrire componenti resistenti, leggeri e facilmente intercambiabili in una varietà di tipi di profilo. Il sistema modulare offre montanti in lega disponibili in lunghezze 1m, 2m e 3m con profili da 20mm a 80mm.

Questa gamma include i seguenti montanti in lega di alluminio:

[761-3319](#) - 40 x 40 mm, scanalatura 8mm, lunghezza 1000mm, profilo serie 8

[761-3313](#) - 40 x 40 mm, scanalatura 8mm, lunghezza 2000mm, profilo serie 8

[761-3322](#) - 40 x 40 mm, scanalatura 8mm, lunghezza 3000mm, profilo serie 8

Specifiche generali

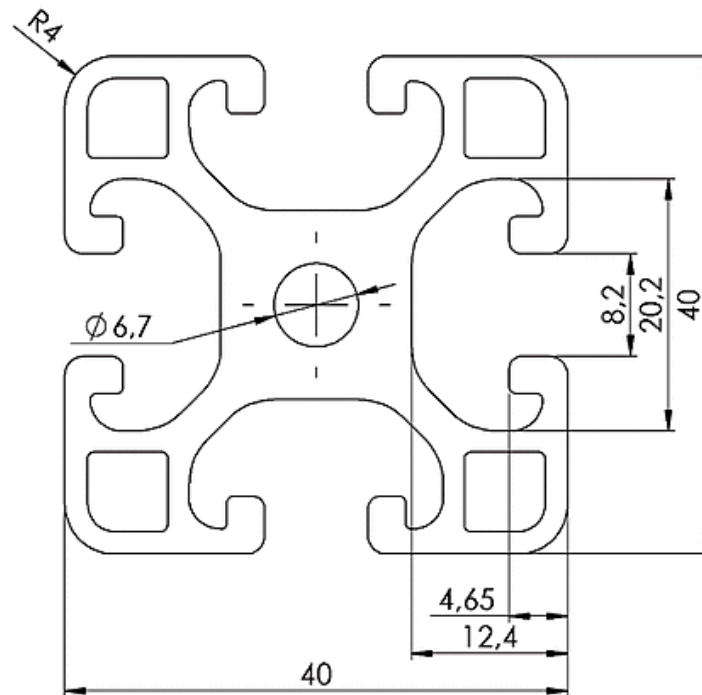
Tipo di elemento strutturale	Profilo montante
Numero di scanalature	4
Materiale	Alluminio anodizzato
Applicazioni	Edilizia, apparecchiature industriali, industria automobilistica, idraulica

Specifiche meccaniche

Profilo montante	40mmx 40mm
Lunghezza	3000mm
Dimensione gola	8mm
Massa (G)	1.5kg/m
Momento di inerzia (i_2)	9.18 cm ⁴
Modulo sezione (W_x)	4.59 cm ³

Accessori compatibili per scanalatura

Codice n.	Elementi
767-5601, 767-5604, 767-5608	Cappucci terminali
767-5695, 767-5718, 767-5737, 767-5715, 767-5761, 767-5692, 767-5721, 767-5709, 767-5702	Staffa del connettore e giunto
767-5727	Staffa a pavimento
<u>767-5645, 767-5642, 767-5654, 767-5667, 767-5648, 767-5651, 767-5658, 767-5660, 767-5664, 767-5673, 767-5636</u>	Dado con scanalatura a T.
<u>767-5822, 767-5686, 767-5689</u>	Viti
<u>767-5711</u>	Connettore
<u>767-5730, 767-5670, 767-5676</u>	Connettore universale C7
<u>767-5686, 767-5682</u>	Connettore T-Matic
<u>767-5689</u>	Connettore a vite
<u>767-5695, 767-5698</u>	Angolo di connessione
<u>767-5743</u>	Rullo



RS Article no.	40 Character Description	Profile Length
7613319	Profile 8 40x40 light 1m	1000mm
7613313	Profile 8 40x40 light 2m	2000mm
7613322	Profile 8 40x40 light 3m	3000mm

