

3-350820-2 ✓ 有效

Ultra-Fast | Ultra-Fast 250

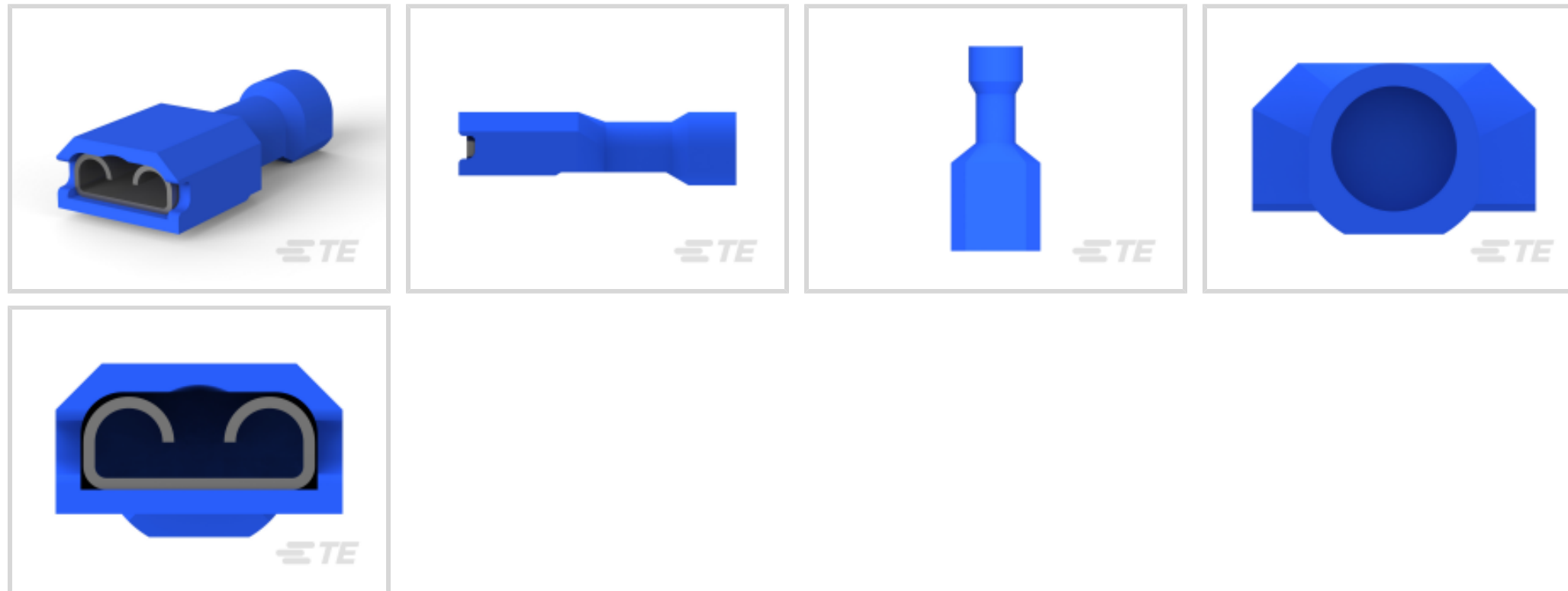
TE 内部编号 3-350820-2

Ultra-Fast 250, Quick Disconnects, Receptacle, 16 – 14AWG Wire Size, 1.31 – 2.08mm<sup>2</sup> Wire Size, Mating Tab Width 6.35 mm [.25 in]

[在 TE 官网查看>](#)



端子和接头 > 快速断开



端子和接头类型: Receptacle

Wire Size: 1.31 – 2.08 mm<sup>2</sup>

公端宽度: 6.35 mm [.25 in]

公端厚度: .81 mm [.032 in]

## 产品特性

### 产品类型特性

电线停止点	是
线缆类型	常规导线
端接到	线缆
插入力	普通
Sealable	否
Insulated	Yes

### 结构特性

连接容量	单
------	---

### 电气特征

电压 (最大值)	600 V
----------	-------

### 主体特性

绝缘材料	尼龙
完全绝缘	是
电镀材料	锡

### 接触件特性

端子类型	母端
端子和接头类型	Receptacle
端子方向	直式
端子基材	黄铜
压接类型	F 型压接
Barrel Type	Closed

### 机械附件

接合固定类型	凹点
带导线绝缘	带有

### 尺寸

接受的电线绝缘直径范围	4.06 mm[.16 in]
总长	21.75 mm[.855 in]
母端子坯料厚度	.41 mm[.016 in]
Wire Size	1.31 – 2.08 mm <sup>2</sup>
公端宽度	6.35 mm[.25 in]
公端厚度	.81 mm[.032 in]

### 使用环境

工作温度范围	-40 – 110 °C[-40 – 230 °F]
--------	----------------------------

### 行业标准

UL 等级	已获认证
UL 易燃性等级	UL 94V-2

### 包装特性

封装数量	1000
封装方法	零散零件/箱

### 其他

压线筒颜色	蓝色
-------	----

### 产品合规性

如需合规文档，请访问 [TE 官网产品页面](#)。>

欧盟RoHS指令2011/65/EU	符合
欧盟ELV指令2000/53/EC	符合
中国电器电子产品有害物质限制使用管理办法（China RoHS 2，工	没有超出阈值的受限材料

工业和信息化部携七部委2016年第32号令

欧盟REACH法规(EC) No. 1907/2006

欧洲化学品管理局最新发布的SvHCs候选清单: 2020年6月 (209)

SvHCs候选清单的声明更新至: 2020年6月 (209)

不含REACH SVHC

卤素含量

低卤素 - 每种均质材料的 Br、Cl、F、I < 900 ppm。也不含 BFR/CFR/PVC

焊接工艺能力

不适合采用焊接工艺

产品合规免责声明

此信息基于对供应商的合理调查以及TE对供应商提供的信息的现有认知。此信息可能发生变化。经TE确认符合欧盟RoHS的产品编号，产品均质材料中铅、六价铬、汞、PBB、PBDE、DEHP、BBP、DBP和DIBP的最大浓度不超过0.1%，镉的最大浓度不超过0.01%或符合指令2011/65/EU(RoHS2)及其修订指令规定的豁免。根据2011/65/EU指令要求电子电气产品需要进行CE标识。元器件产品通常无需进行CE标识。经TE确认符合欧盟ELV指令的产品编号，产品均质材料中，铅、六价铬和汞的最大浓度不超过0.1%，镉的最大浓度不超过0.01%（按重量计算），或符合指令2000/53/EC(ELV)附录中规定的豁免。关于欧盟REACH法规，TE目前提供的此产品编号的物品中高度关注物质(SVHC)的信息是基于欧洲化学品管理局(ECHA)最新发布的“物品中物质的要求指南”，链接如下：<https://echa.europa.eu/guidance-documents/guidance-on-reach>

配套部件



TE 系列/零件编号 58628-2  
PROCRMP DIESET 26-14 ULTRAFast



TE 系列/零件编号 58628-1  
PROCRIMP T&D 26-14 ULTRAFast



TE 系列/零件编号 90391-3  
DIE ULTRA FAST 16-14 U/58078-3



TE 系列/零件编号 2217481-1  
KIT, BTLI, SDE CLOSED HEAD



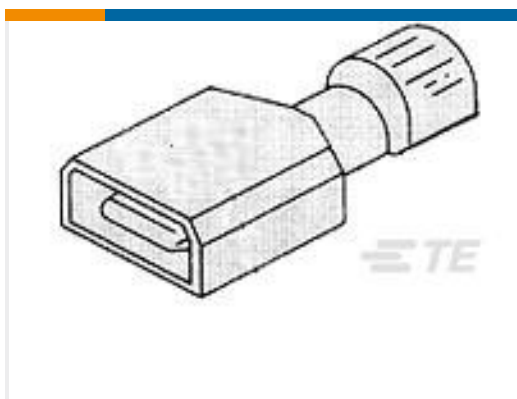
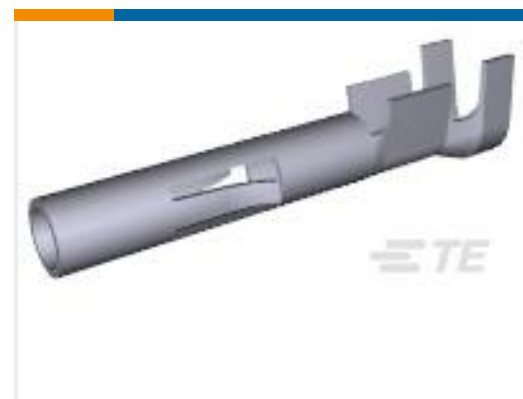
TE 系列/零件编号 2217481-2  
KIT, BTLI, SDE CLOSED HEAD

该系列中的其他产品 | Ultra-Fast 250



快速断开(49)

## 客户还购买了

TE 系列/零件编号206070-8  
CPC 电缆固定夹TE 系列/零件编号31890  
PIDG 环形端子TE 系列/零件编号205203-3  
CRIMP SNAP RCPT ASSY,SIZE 1TE 系列/零件编号5748676-1  
DIE CAST CBL CLMP KIT,SZ 1TE 系列/零件编号3-520107-2  
ULTRA-FAST 250 ASY TAB 16-14 AWG  
TPBRTE 系列/零件编号350550-1  
UMNL SOK 20-14 PTPBR L/PTE 系列/零件编号4-520448-2  
ULTRAFAST 250 ASSY REC 12-10  
TPBR LPTE 系列/零件编号2-520184-2  
ULTRAFAST 250 ASSY REC 22-18  
TPBR LPTE 系列/零件编号1-480698-0  
02P UMNL PLUG HSG NATL

## 文档

### 产品图纸

[ULTRAFAST 250 ASSY REC 16-14 TPBR LP](#)

英文版本

### CAD 文件

[3D PDF](#)

3D

### 下载查看

[ENG\\_CVM\\_CVM\\_3-350820-2\\_J.2d\\_dxf.zip](#)



英文版本

**下载查看**

[ENG\\_CVM\\_CVM\\_3-350820-2\\_J.3d\\_igs.zip](#)

英文版本

**下载查看**

[ENG\\_CVM\\_CVM\\_3-350820-2\\_J.3d\\_stp.zip](#)

英文版本

下载CAD文件代表我接受和同意[使用条款](#)。

---

### 数据表/目录页

[Ultra-Fast and Ultra Fast Plus](#)

英文版本

---

### 产品规格

[应用规格](#)

英文版本

---

### 产品环境合规性

[MD\\_3-350820-2\\_10032018324\\_dmtec](#)

英文版本

[MD\\_3-350820-2\\_10032018324\\_dmtec](#)

英文版本

---

### 机构认证

[机构批件](#)

英文版本