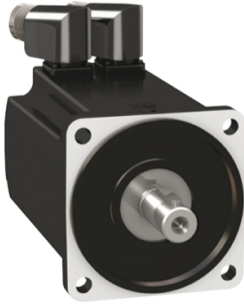


Produktdatenblatt

Spezifikationen



Servomotor, Lexium BMH, 100mm,
6,0Nm, glatte Welle IP65, Multiturn
16P/U, 2xM23 abgewinkelt, Bremse

BMH1002P27F2A

EAN Code: 3606485196329

Hauptmerkmale

Kurzbezeichnung des Geräts	BMH
Produkt- oder Komponententyp	Servomotor
Max. mechanische Geschwindigkeit	6000 U/min
Dauermoment im Stillstand	6,2 Nm für LXM32.D18N4 bei 6 A, 400 V, 3-phasige Versorgung 6,2 Nm für LXM32.D18N4 bei 6 A, 480 V, 3-phasige Versorgung
Spitzenmoment im Stillstand	18,4 Nm für LXM32.D18N4 bei 6 A, 400 V, 3-phasige Versorgung 18,4 Nm für LXM32.D18N4 bei 6 A, 480 V, 3-phasige Versorgung
Nennleistung am Ausgang	1600 W für LXM32.D18N4 bei 6 A, 400 V, 3-phasige Versorgung 1600 W für LXM32.D18N4 bei 6 A, 480 V, 3-phasige Versorgung
Nenn Drehmoment	3,9 Nm für LXM32.D18N4 bei 6 A, 400 V, 3-phasige Versorgung 3,9 Nm für LXM32.D18N4 bei 6 A, 480 V, 3-phasige Versorgung
Nenn Drehzahl	4000 rpm für LXM32.D18N4 bei 6 A, 400 V, 3-phasige Versorgung 4000 rpm für LXM32.D18N4 bei 6 A, 480 V, 3-phasige Versorgung
Produktkompatibilität	LXM32.D18N4 bei 400-480 V 3-phasige Versorgung
Wellenende	Glatte Welle
Schutzart (IP)	IP65 Standard IP67 mit IP 67-Set
Auflösung Geschwindigkeitsfeedback	32768 Punkte/Umdrehung x 4096 Umdrehungen
Haltebremse	Mit
Montagehalterung	Internationaler Standardflansch
Elektrischer Anschluss	Drehbare Winkelstecker

Zusatzmerkmale

Kompatible Produktfamilie	Lexium 32
[UH,nom] Bemessungs-Betriebsspannung	480 V
Anzahl der Netzphasen	3-phasige Versorgung
Dauerstrom im Stillstand	5,04 A
Dauerleistung	2,36 W
maximaler Strom I_{rms}	18 A für LXM32.D18N4
Max. Dauerstrom	18,23 A
zweite Welle	Ohne zweites Wellenende
Wellendurchmesser	19 mm
Wellenlänge	40 mm
Art der Rückkopplung	Multiturn SinCos-Hiperface

Bruttopreisliste für Deutschland zuzüglich Zuschläge, Frachtkosten und Mehrwertsteuer, gültig ab dem 1. Januar 2024. Irrtum und Änderungen vorbehalten. Es gelten die AGBs der Schneider Electric GmbH.

Haltemoment	5,5 Nm Haltebremse
Motorflanschgröße	100 mm
Anzahl der Motorstufen	2
Drehmomentkonstante	1,2 Nm/A bei 120 °C
Gegen-EMK konstant	77 V/krpm bei 120 °C
Anzahl Motorpole	5,0
Rotorträgheit	6,77 kg.cm ²
Statorwiderstand	1,51 Ohm bei 20 °C
Statorinduktivität	7,5 mH bei 20 °C
Stator elektrische Zeitkonstante	5 ms bei 20 °C
maximale Radialkraft Fr	990 N bei 1000 U/min 790 N bei 2000 U/min 690 N bei 3000 U/min 620 N bei 4000 U/min 580 N bei 5000 U/min
max. Axialkraft Fa	0,2 x Fr
Bremszugkraft	12 W
Kühlungstyp	Natürliche Konvektion
Länge	202,3 mm
Zentrieren des Bunddurchmessers	95 mm
Zentrierbundtiefe	3,5 mm
Anzahl der Montagebohrungen	4
Durchmesser der Montagebohrungen	9 mm
Kreisdurchmesser der Montagebohrungen	115 mm
Produktgewicht	6,4 kg
Bemessungsreferenz	BMH1002P
Phasenzahl Netz	3
Genauigkeitsfehler (winkelförmig)	4,8 °
Kupfertemperatur heiß	135 °C
Magnettemperatur heiß	100 °C
Magnettemperatur RT	20 °C

Verpackungseinheiten

VPE 1 Art	PCE
VPE 1 Menge	1
VPE 1 Höhe	22,0 cm
VPE 1 Breite	20,0 cm
VPE 1 Länge	40,0 cm
VPE 1 Gewicht	6,68 kg
VPE 2 Art	P06
VPE 2 Menge	24
VPE 2 Höhe	105,0 cm

VPE 2 Breite	80,000 cm
--------------	-----------

VPE 2 Länge	60,000 cm
-------------	-----------

VPE 2 Gewicht	37,68 kg
---------------	----------

Vertragliche Gewährleistung

Gewährleistung	18 months
----------------	-----------

Environmental Data

Schneider Electric hat sich zum Ziel gesetzt, den Net Zero-Status bis 2050 durch Lieferkettenpartnerschaften, Materialien mit geringerer Auswirkung und Kreislaufbildung über unsere laufende Kampagne "Use Better, Use Longer, Use Again" zu erreichen, um die Lebensdauer und Recyclingfähigkeit der Produkte zu verlängern.

[Erläuterung der Environmental Data](#) >

[Wie wir die Produktnachhaltigkeit bewerten](#) >

Umweltbilanz

CO2-Bilanz (kg CO2 eq.) 1779

Veröffentlichung von Umweltinformationen [Produktumweltprofil](#)

Use Better

Materialien und Verpackung

Verpackung mit Recycling-Karton Ja

Verpackung ohne Kunststoff Nein

[EU-RoHS-Richtlinie](#) Proaktive Einhaltung (Produkt fällt nicht unter die rechtlichen Bestimmungen von EU RoHS)

SCIP-Nummer A7df881f-135f-4256-b8c2-ea55d4c9a151

REACH-Verordnung [REACH-Deklaration](#)

PVC-frei Ja

Use Again

Reproduktion

Kreislaufwirtschaftsprofil Keine besonderen Recycling-Verfahren erforderlich

Rücknahme No

WEEE

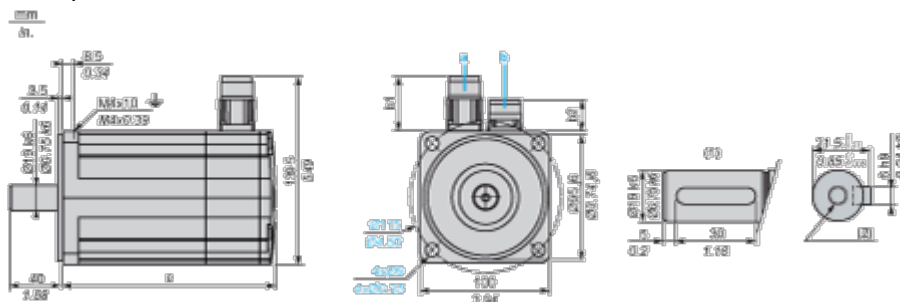


Das Symbol der durchgestrichenen Mülltonne weist darauf hin, dass Elektro- bzw. Elektronik(alte)geräte nicht im Hausmüll entsorgt werden dürfen, sondern vom Besitzer einer getrennten Sammlung für Elektro- und Elektronikaltgeräte zugeführt werden müssen.

Encombrements

Dimensions des servomoteurs

Exemple avec connecteurs droits



- a : Alimentation du frein du servomoteur
- b : Alimentation du codeur du servomoteur
- (1) Type d'arbre avec clavette (en option)
- (2) Pour vis M6 x 21 mm (0.83 po.)

Dimensions en mm

Connecteurs droits		Connecteurs coudés pivotants		c (sans frein)	c (avec frein)
b1	b2	b1	b2		
39.5	25.5	39.5	39.5	160	202

Dimensions en pouces

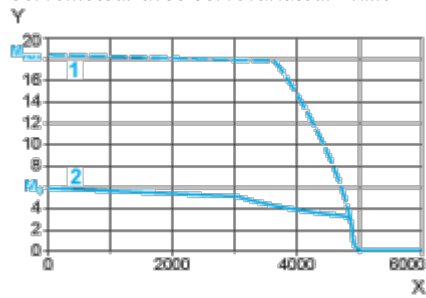
Connecteurs droits		Connecteurs coudés pivotants		c (sans frein)	c (avec frein)
b1	b2	b1	b2		
1.55	1.00	1.55	1.55	6.29	7.95

Courbes de performance

Tension d'alimentation triphasée 400 V

Courbes couple/vitesse

Servomoteur avec servovariateur LXM32•D18N4



X Vitesse en rpm

Y Couple en Nm

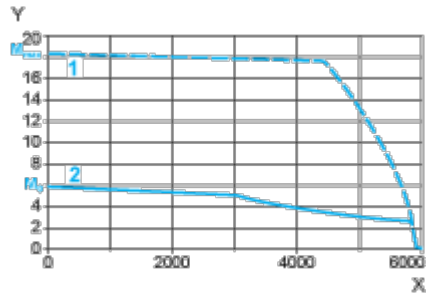
1 Couple de crête

2 Couple continu

Tension d'alimentation triphasée 480 V

Courbes couple/vitesse

Servomoteur avec servovariateur LXM32•D18N4



X Vitesse en rpm

Y Couple en Nm

1 Couple de crête

2 Couple continu