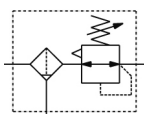


AW10-40-A, Filtre AW/Combinaison de régulateur AW40-F04-2-A

Fiche technique

General series information

- Modular type filter regulator
- Integrated filter and regulator save space
- Requires less piping
- Optional embedded pressure gauge
- Available with built-in backflow mechanism
- Rc, G(PF) or NPT threads



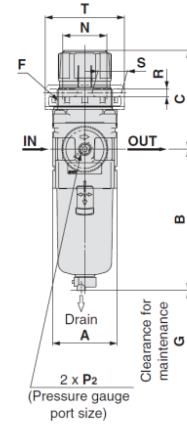
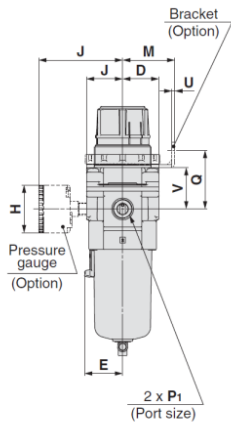
Combinaison de régulateur

Spécifications standards

| | |
|---|---|
| Taille | 40 |
| Taraudage | F (G) |
| Orifice | 04 (1/2) |
| Accessoire | Sans |
| Pression de consigne | 0.05 à 0.7 Mpa configuration |
| Cuve | 2 (Cuve métallique) |
| Orifice de purge/Clapet de décharge/Sens du débit | Sans |
| Unité de pression | Plaque d'identification et manomètre en unités impériales : MPa |
| Exécutions spéciales | Sans |
| Pression du fluide | Air |
| Température maximum du fluide | 60 °C |
| Température minimum du fluide | -5 °C [Pas de gel] |
| Pression maximale d'utilisation | 1.0 MPa |
| Pression d'épreuve | 1.5 MPa |
| Température ambiante max. | 60 °C |
| Température ambiante min. | -5 °C [Pas de gel] |

| | |
|---|--------------------------|
| Normes | Pas besoin |
| Matière de la cuve | Polycarbonate |
| Protection de cuve | Standard (polycarbonate) |
| Capacité de purge | 45 cm ³ |
| Degré de filtration nominale de l'élément | 5 µm |
| Poids | 0.867 Kg |

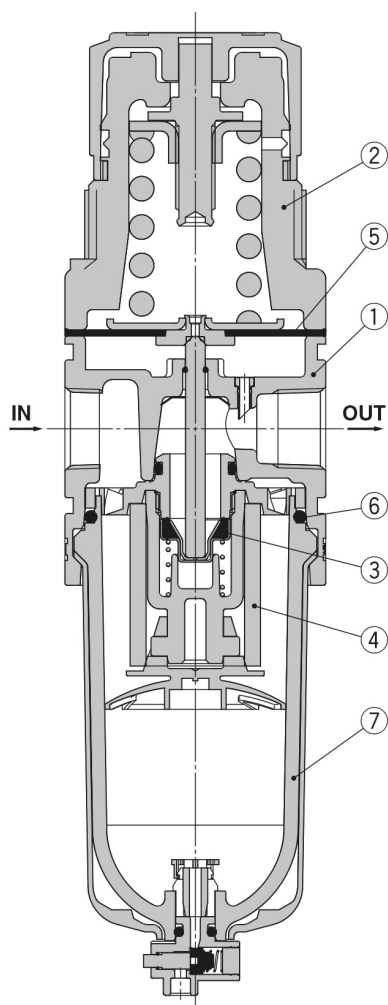
Dimensions



Constructions

Construction

AW30-A à AW40-06-A



Nomenclature

| N° | Description | Matière | Modèle | Couleur |
|----|-------------|--------------------|--------------------|---------|
| 1 | Corps | Alliage de zinc | AW10-A | Blanc |
| | | Moulé en aluminium | AW20-A à AW40-06-A | |
| 2 | Capot | Polyacétal | AW10-A à AW40-06-A | Blanc |

Pièces de rechange

| N° | Description | Matière | Réf. | | |
|----|----------------------------------|---------------------------------------|-------------|-------------|-----------|
| | | | AW30-A | AW40-A | AW40-06-A |
| 3 | Ensemble clapet | Acier inox, HNBR | AW32P-060AS | AW42P-060AS | |
| 4 | Filtre | Matière plastique poreuse | AF30P-060S | AF40P-060S | |
| 5 | Membrane | NBR résistant au changement de climat | AR32P-150AS | AR42P-150AS | |
| 6 | Joint de cuve | NBR | C32FP-260S | C42FP-260S | |
| 7 | Ensemble cuve ^{Note 2)} | Polycarbonate | C3SF-A | C4SF-A | |

Note 1) AW10-A est un modèle à piston. L'ensemble inclut un piston et un joint (KSYP-13).

Note 2) Un joint de cuve est inclus pour les modèles AW20-A à AW40-06-A. Veuillez consulter SMC pour l'alimentation de la cuve en unités PSI et °F.

Information supplémentaire

| | |
|------------------------|---|
| Catalogue | AC-A-D_FR.pdf |
| Manuels d'installation | IM_AW_SMV11EN.pdf |
| Operation manuals | OM_AW-A_OMQ0007EN-A.pdf |