

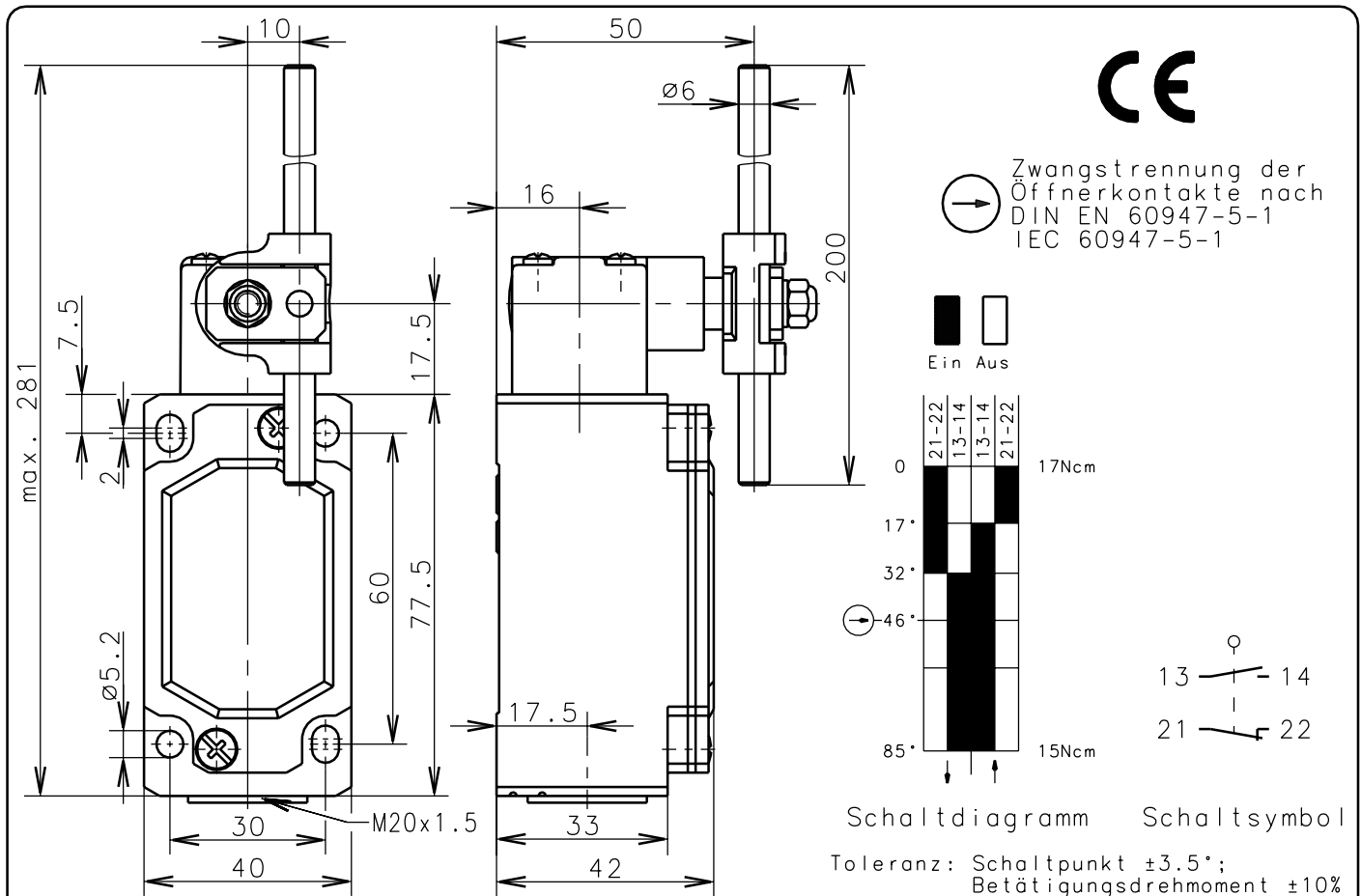
**Bernstein**Bernstein AG  
Postfach 1164  
D-32437 Porta Westfalica**Technisches Datenblatt**

ENM2-SU1Z AD

608.7387.019

Schutzvermerk nach DIN 34 beachten  
Copyright reserved

27.03.2001

**Mechanische Eigenschaften**

Gehäuse: Al-Druckguß  
 Deckel: Al-Blech  
 Betätigung: Achshebelgeh. (Zn-Druckguß), AD-Stange (Aluminium)

Umgebungstemperatur:  $-30^\circ\text{C}$  bis  $+80^\circ\text{C}$   
 Kontaktart: 1 Öffner, 1 Schließer (Zb)

Mech. Lebensdauer:  $10 \times 10^6$  Schaltspiele  
 Schalzhäufigkeit: max. 100/min  
 Befestigung: 4 x M5  
 Anschlußart: 4 Schraubanschlüsse (M3.5)  
 Leiterquerschnitte: Eindrätig  $0.5-1.5\text{mm}^2$  / Litze mit Aderendhülse  $0.5-1.5\text{mm}^2$   
 Kabeleinführung: 1 x M20x1.5  
 Gewicht: ca. 0,29 kg

**Elektrische Eigenschaften**

Bemessungsisolationsspannung:  $U_i = 400\text{ V AC}$   
 Konv. thermischer Strom:  $I_{the} = 10\text{ A}$   
 Max. Einschaltstrom: gem. IEC 60947-5-1; AC 15, A300  
 Gebrauchskategorie: AC 15, A300,  $U_e/I_e$  240V/3A  
 Aufbau: nach EN 60947-1; EN 60947-5-1  
 Schutzart (IP-Code): IP65 nach EN 60529, DIN VDE 0470 T1  
 Kurzschlußfestigkeit: Schmelzsicherung 2A gL/gG, IEC/EN 60947-5-1, Anhang K

**Anfahrmöglichkeiten**

Durch Lösen von 4 Schrauben läßt sich die Betätigungseinrichtung um jeweils  $90^\circ$  schwenken, so daß 4 Anfahrrichtungen möglich sind.

**Bemerkungen**

Die Gleitstellen sind von Zeit zu Zeit etwas nachzuölen.  
 Vorgesehene Schutzart (IP-Code) gilt nur bei geschlossenem Deckel und Verwendung einer mindestens gleichwertigen Kabelverschraubung.