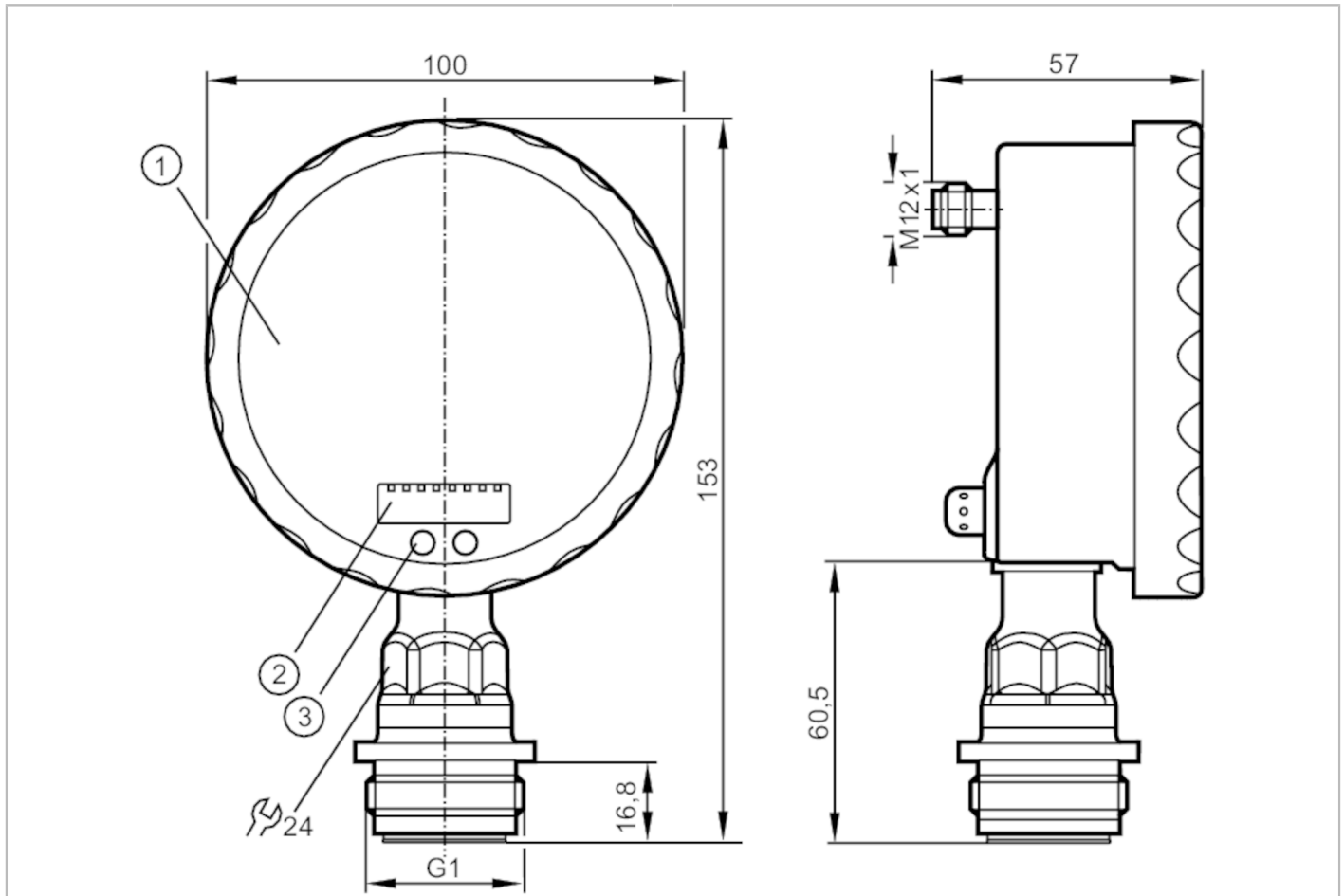


# PG2789



## Capteur de pression affleurant avec afficheur analogique

PG-,10BREA01-MFRKG/US/ IP



- 1 Afficheur analogique
- 2 affichage alphanumérique 4 digits
- 3 Touche tactile (bouton de programmation)



### Caractéristiques du produit

Nombre des entrées et sorties	Nombre des sorties numériques: 1; Nombre des sorties analogiques: 1		
Etendue de mesure	-0,005...0,1 bar	-5...100 mbar	-2...40,15 inH2O
Raccord process	taroudage G 1 filetage extérieur mit Dichtkontur Aseptoflex Vario		
Remarque	G1 Gewinde nach ISO 228. Alternativ dichtend über rückwärtige Dichtkontur mit Dichtung in Anlehnung an DIN EN ISO 1179-2.		

### Application

Caractéristique spécifique	contacts dorés		
Application	affleurant pour l'industrie agroalimentaire et le secteur des boissons		
Fluides	fluides visqueux ou pulvérulents; milieux liquides et gazeux		
Température du fluide [°C]	-25...125; (145 max. 1h)		
Pression d'éclatement min.	30000 mbar	12043 inH2O	3 MPa
Tenue en pression	4000 mbar	1605 inH2O	0,4 MPa
Type de pression	pression relative		
Sans zone morte	oui		



## Capteur de pression affleurant avec afficheur analogique

PG-,10BREA01-MFRKG/US/ IP

PMSA pour des applications selon NEC [bar]	4
--	---

### Données électriques

Tension d'alimentation [V]	18...32 DC
Consommation [mA]	< 70; (24 V)
Résistance d'isolation min. [MΩ]	100; (500 V DC)
Classe de protection	III
Protection inversion de polarité	oui
Retard à la disponibilité [s]	6
Chien de garde intégré	oui

### Entrées/sorties

Nombre des entrées et sorties	Nombre des sorties numériques: 1; Nombre des sorties analogiques: 1
-------------------------------	---

### Sorties

Nombre total de sorties	2
Sortie signal	signal de commutation; signal analogique; (configurable)
Technologie	PNP/NPN
Nombre des sorties numériques	1
Fonction de sortie	normalement ouvert / fermé; (paramétrage)
Chute de tension max. sortie de commutation DC [V]	2
Courant de sortie (au maintien) de la sortie de commutation DC [mA]	250
Fréquence de commutation DC [Hz]	50
Nombre des sorties analogiques	1
Sortie analogique (courant) [mA]	4...20, inversible; (possibilité de mise à l'échelle)
Charge max. [Ω]	(U <sub>b</sub> - 10 V) / 20 mA
Protection courts-circuits	oui
Version protection courts-circuits	pulsé
Protection surcharges	oui

### Etendue de mesure / plage de réglage

Etendue de mesure	-0,005...0,1 bar	-5...100 mbar	-2...40,15 inH2O
Point de consigne haut SP	-4,8...160 mbar		-1,95...64,25 inH2O
Point de consigne bas rP	-5...159,8 mbar		-2,05...64,15 inH2O
Sortie analogique/valeur min	-5...135 mbar		-2...54,2 inH2O
Sortie analogique/valeur max	20...160 mbar		8,05...64,25 inH2O
En pas de	0,1 mbar		0,05 inH2O

### Exactitude / déviations

Exactitude du seuil [% du gain]	< ± 0,5; (Turn down 1:1)
Répétabilité [% du gain]	< ± 0,1; (en cas de variations de température < 10 K; Turn down 1:1)
Exactitude type [% du gain]	< ± 0,5; (Turn down 1:1, linéarité, y compris hystérésis et répétabilité, réglage des valeurs limites selon DIN EN IEC 62828-1)



## Capteur de pression affleurant avec afficheur analogique

PG-,10BREA01-MFRKG/US/ IP

Ecart de linéarité	[% du gain]	< ± 0,25; (Turn down 1:1)
Déviations hystérésis	[% du gain]	< ± 0,2; (Turn down 1:1)
Stabilité à long terme	[% du gain]	< ± 0,1; (Turn down 1:1; par an)
Coefficient de température point zéro	[% du gain / 10 K]	< ± 0,1; (0...70 °C)
Coefficient de température gain	[% du gain / 10 K]	< ± 0,2; (0...70 °C)

Temps de réponse		
Temps de réponse	[ms]	< 10
Amortissement valeur process dAP	[s]	0,01...30
Amortissement sortie analogique dAA	[s]	0,01...30
Temps de réponse indicelle de la sortie analogique	[ms]	25

Conditions d'utilisation		
Température ambiante	[°C]	-25...80
Température de stockage	[°C]	-40...100
Indice de protection		IP 67; IP 69K

Tests / homologations		
CEM	EN 61000-4-2 ESD	4 kV CD / 8 kV AD
	EN 61000-4-3 rayonnement HF	10 V/m
	EN 61000-4-4 Burst	2 kV
	EN 61000-4-5 Surge	0,5/1 kV
	EN 61000-4-6 parasites HF conduits par le câble	10 V
	Tenue aux chocs	DIN EN 60068-2-27
Tenue aux vibrations	DIN EN 60068-2-6	10 g (10...2000 Hz)
MTTF	[Années]	100
Remarque sur l'homologation	certificat usine à télécharger sur <a href="http://www.factory-certificate.ifm">www.factory-certificate.ifm</a>	
Homologation UL	Numéro de fichier UL	E174189

Données mécaniques		
Poids	[g]	520
Dimensions	[mm]	153 x 100 x 57
Matières	inox (1.4404 / 316L); PA; FKM; PTFE; vitre: verre de sécurité feuilleté 4 mm	
Matières en contact avec le fluide	inox (1.4435 / 316L) caractéristiques de surface: Ra < 0,4 µm / Rz = 4 µm; céramique (99,9 % Al2O3); PTFE	
Cycles de pression min.	100 millions	
Raccord process	taraudage G 1 filetage extérieur mit Dichtkontur Aseptoflex Vario	

# PG2789



## Capteur de pression affleurant avec afficheur analogique

PG-,10BREA01-MFRKG/US/ IP

Afficheurs / éléments de service		
Indication	Unité d'affichage	2 x LED, vert
	état de commutation	LED, jaune
	Points de commutation	couronne de LED, rouge
	indication de fonction	affichage alphanumérique, rouge 4 digits
	valeurs mesurées	Afficheur analogique, 0...350° orientable, aiguille non visible si capteur non alimenté
	valeurs mesurées	affichage alphanumérique, rouge 4 digits
Avec échelle		oui
Plage d'affichage étendue max.	160 mbar	64,25 inH2O

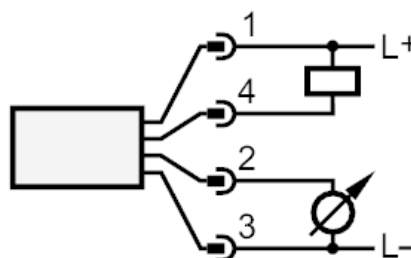
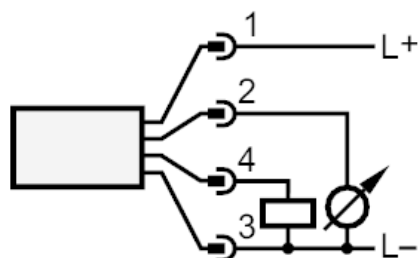
Remarques	
Remarques	Exactitude type dans la gamme d'affichage étendue : 1,5 % du gain exactitude du seuil dans la gamme d'affichage étendue : 1,5 % du gain
Unité d'emballage	1 pièces

### Raccordement électrique

Connecteur: 1 x M12; codage: A; Contacts: doré



### Raccordement



OUT1            sortie de commutation  
OUT2            sortie analogique