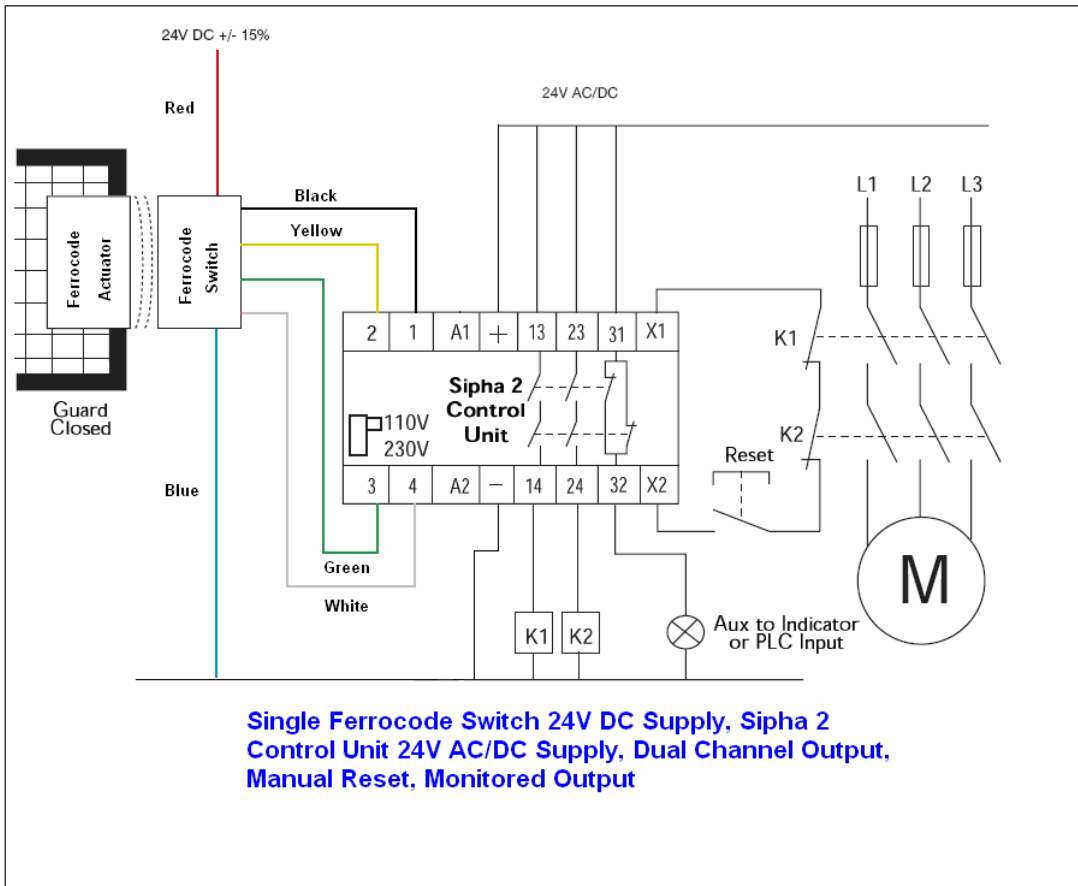
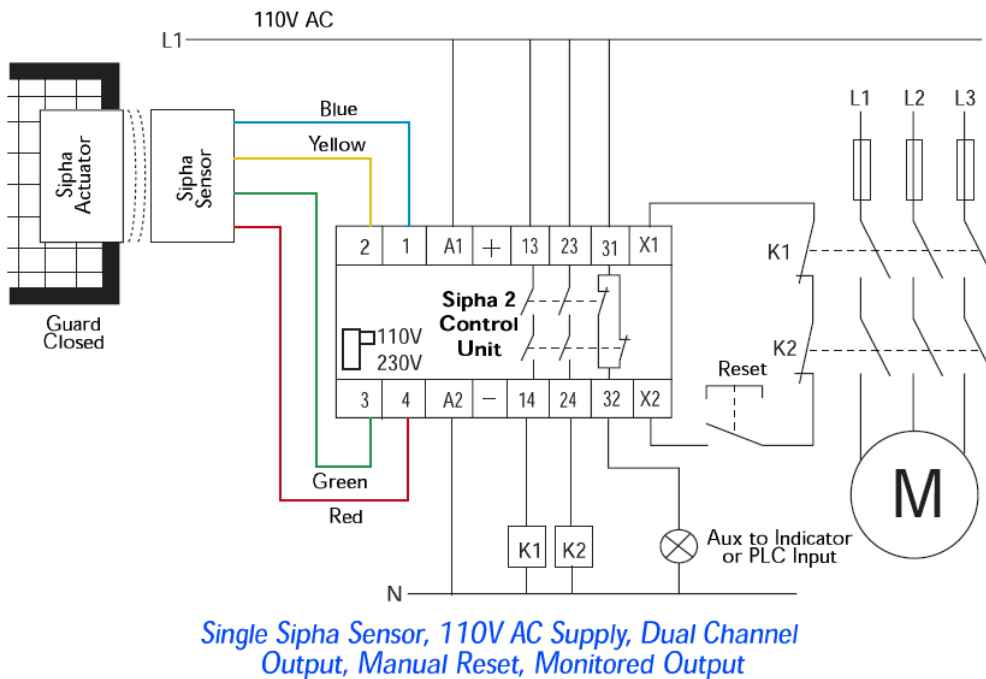


The following example shows how to connect a Ferrocode Switch to a Sipa 2 Control Unit.



2	→	3
4	→	1
Sipa S11/S21 Sensor		
1	=	Blue
2	=	Yellow
3	=	Green
4	=	Red

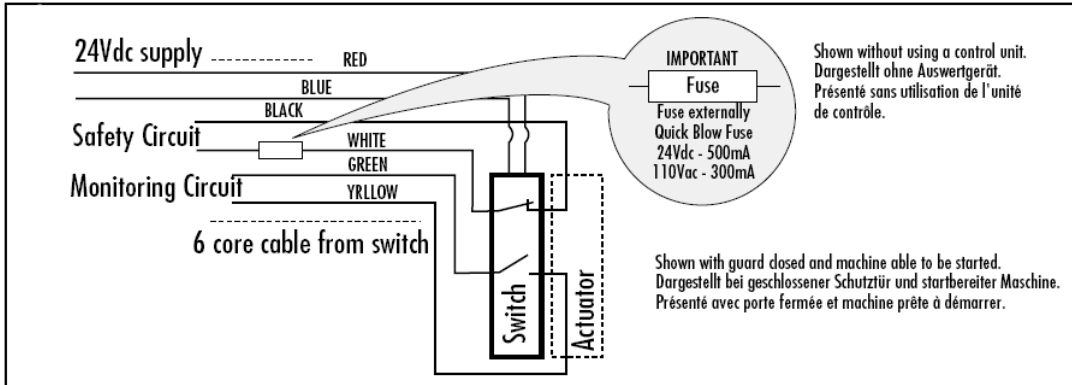
The wire colours although similar are connected differently between the Sipa and Ferrocode Products



Ferrocode	Sipa
24V DC	Not Applicable
N/C Circuit	Red & Blue
N/O Circuit	Black & White Green & Yellow

There are several versions of the Sipa Sensors. some come with an auxiliary contact and some don't.. The auxiliary contact versions have black and white wires on the auxiliary contact.

Sipa S11, S12, S13, S22, S23, S42, S43				
1	= Blue / Blau / Bleu / Blu / Azul (Safety N.C. / Sicherheitshilfskontakt / Sécurité N.F. / Contatto N.C. di sicurezza / Seguridad N.C.)			
2	= Yellow / Gelb / Jaune / Giallo / Amarillo (Safety N.O. / Sicherheitskontakt / Sécurité N.O. / Contatto N.O. di sicurezza / Seguridad N.O.)			
3	= Green / Grün / Vert / Verde / Verde (Safety N.O. / Sicherheitskontakt / Sécurité N.O. / Contatto N.O. di sicurezza / Seguridad N.O.)			
4	= Red / Rot / Rouge / Rosso / Rojo (Safety N.C. / Sicherheitshilfskontakt / Sécurité N.F. / Contatto N.C. di sicurezza / Seguridad N.C.)			
5	= Black / Schwarz / Noir / Nero / Negro (Aux. / Hilfskontakt / Aux. / Contatto ausiliario / Aux.)			
6	= White / Weiß / Blanc / Bianco / Blanco (Aux. / Hilfskontakt / Aux. / Contatto ausiliario / Aux.)			
⊥	= Green/Yellow / Grün/Gelb / Vert/Jaune / Verde/Giallo / Verde/Amarillo (Earth/Erde Terre/Terra/Tierra)			



Rockwell Automation

Wigan

Lancashire WN2 4HR

Office: +44 (0) 1942 251030

Fax: +44 (0) 1942 256800