

## MERKMALE

- Kompakte Montage
- Hohe Leistung
- Einphasiger Eingang
- Zuverlässig
- LED-Anzeigen

# RS Pro Netzteil für DIN-Schienenmontage - 230 V ac Eingangsspannung, 48 V dc Ausgangsspannung, 5 A Ausgangsstrom, 240 W

RS Best.-Nr. 136-8322



Professionelle Produkte von RS bieten Ihnen hochwertige Teile in allen Produktkategorien. Unsere Produktpalette wurde von Ingenieuren getestet und bietet eine vergleichbare Qualität wie die führenden Marken, ohne einen Premium-Preis zu zahlen.

## Produktbeschreibung

Ab RS PRO: eine Reihe von Hochleistungsnetzteilen in einem kompakten 35-mm-DIN-Schienenmontagegehäuse für Komfort und Platzersparnis. Diese Netzteile für DIN-Schienenmontage sind mit einer Reihe von Nennleistungen von 15 W bis 240 W erhältlich und nehmen einphasigen AC-Eingang zur Umwandlung in einen einzigen DC-Ausgang von entweder 12 V, 15 V, 24 V oder 48 V dc auf.

## Allgemeine

<b>Typ</b>	Schaltnetzteil
<b>AC- oder DC-Eingangsspannung</b>	230VAC
<b>AC- oder DC-Ausgangsspannung</b>	48VAC
<b>Anzahl der Ausgänge</b>	1
<b>Besondere Merkmale</b>	Kompakte Größe, Kühlung durch freie Luftkonvektion, LED-Anzeige für DC niedrig, LED-Anzeige für DC-Einschalten, 3 Jahre Garantie, 100 % Burn-In-Test bei Vollast
<b>Montageart</b>	DIN-Hutschiene, vertikale Montage
<b>Kurzschlusschutz</b>	Ja
<b>Überspannungsschutz</b>	Ja
<b>Anzeige der Ausgangsspannung</b>	LED, durchgehend grünes Licht
<b>Anwendungen</b>	Sensoren, Sender/Empfänger, Analysatoren, SPS-Motoren, Betätigungselemente, Magnetschalter, Relais

## Elektrische

RS-Best.-Nr.	Eingangsspannung	Ausgangsspannung	Ausgangsstrom	Ausgangsleistung	Wirkungsgrad (typ.)
136-8321	100VAC-240VAC	+ 24VDC	10A	240W	90%
136-8322	100VAC-240VAC	+ 48VDC	5A	240W	91%

Eingangsspezifikationen		
Elektrische Eingangsphase	Einfach	
Eingangsstrom	1,3 A	
Netzfrequenz	47 bis 63 Hz	
Einschaltstrom bei 25 °C 230 V	65A	
Wirkungsgrad (typ.)	91%	
Leistungsfaktor (Cos Phi)	0.96/230VAC	
Ausgangsspezifikationen		
Einstellung der Ausgangsspannung	45VDC-55VDC	
Haltezeit	20ms/115VAC	
Linienregelung	2%	
Lastregelung	3%	
Spannungsisolierung	Eingang/Ausgang	3000VAC
	Eingangs-Masse	1500VAC
	Ausgang - Masse	1500VAC
Stoßspannung	2kV	
MTBF	230 kStd	

## Mechanische

Höhe	130mm
Tiefe	125mm
Breite	60mm
Gewicht	1000g
Abmessungen	60 mm x 130 mm x 125 mm

## Betriebsumgebungsspezifikationen

Betriebsfeuchtigkeit	20 % bis 95 % relative Luftfeuchtigkeit
Großer Betriebstemperaturbereich	-25 °C bis 70 °C.
Lagertemperaturbereich	-40 °C bis 85 °C.
Kühlung	Freie Luftkonvektion

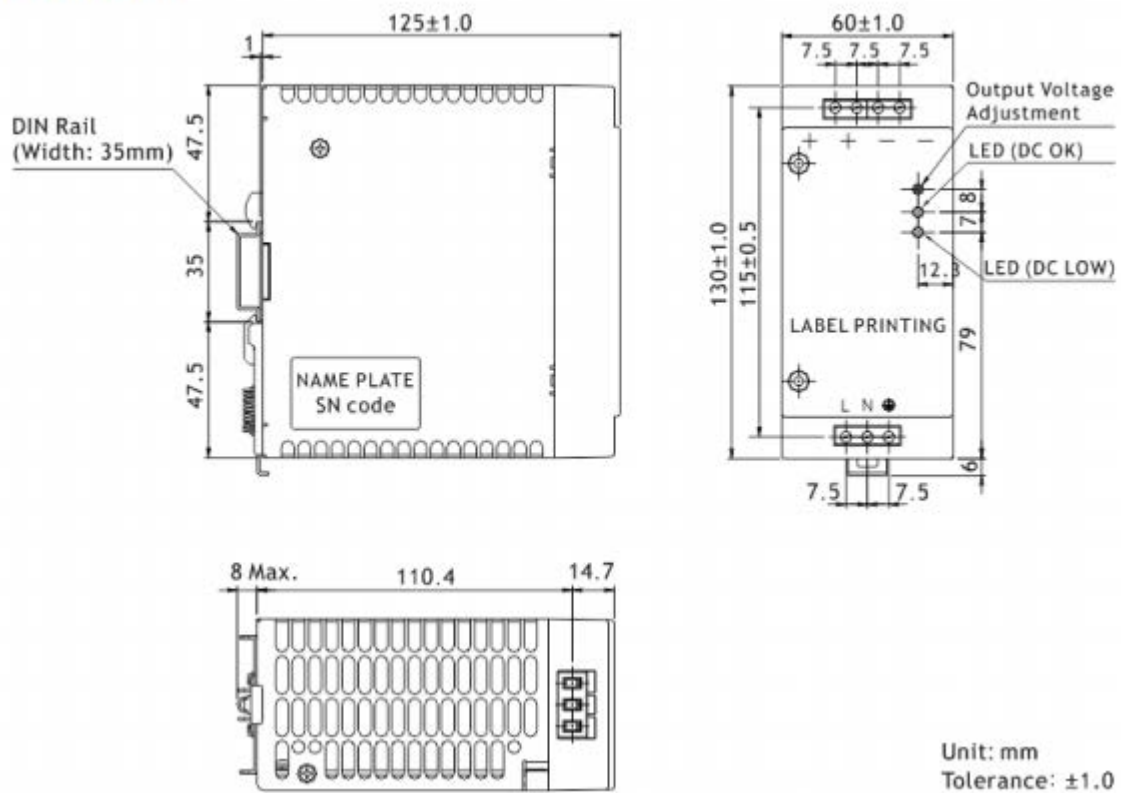
## Zulassungen

**Normen erfüllt** CB, CE, CUL, cULus-anerkannt, FCC, UL



Stock Number	Nominal Input Voltage	Output Voltage	Output Current	Ripple (Max.)	Efficiency (Typ.)	Certificate
136-8321	100-240VAC	24V	10A	1%Vo mVp-p	90%	CE, FCC, CB, UL, CUL
136-8322	100-240VAC	48V	5A	1%Vo mVp-p	91%	CE, FCC, CB, UL, CUL

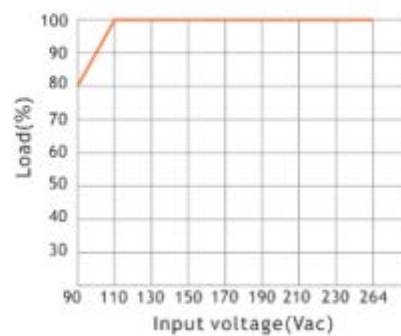
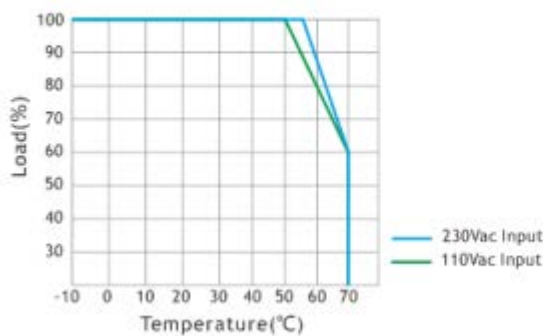
## Mechanical



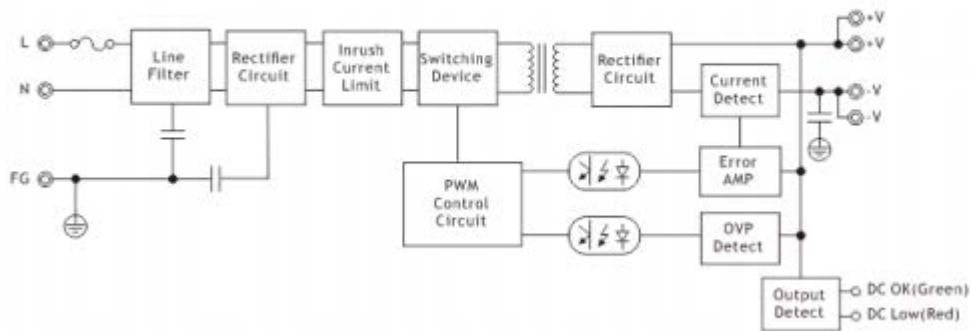


Marking	No.	Assignment
+	1	DC(+) Output Terminal
+	2	
-	3	DC(-) Output Terminal
-	4	
L	5	AC(L) Input Terminal
N	6	AC(N) Input Terminal
⊕	7	AC Grounding Terminal
V-ADJ.	/	DC Output voltage adjustment trimmer
DC OK	/	DC Output OK indication LED(Green)
DC LOW	/	DC Output Low indication LED(Red)

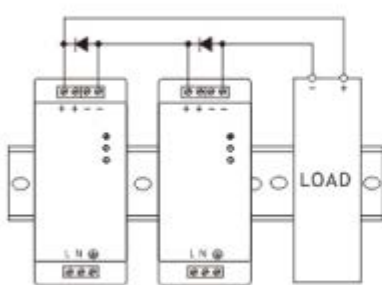
## Electrical Curve



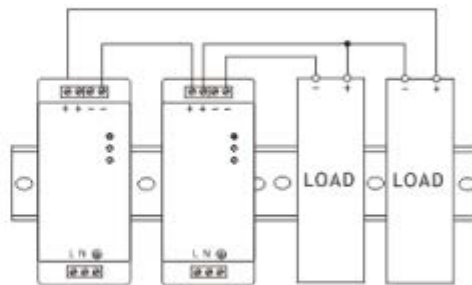
## Block Diagram



## Series Operation

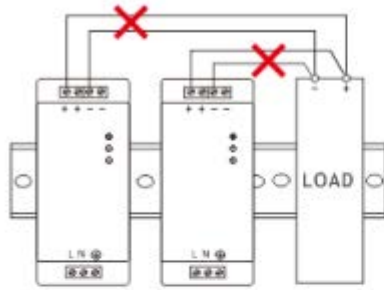


Series Operation A

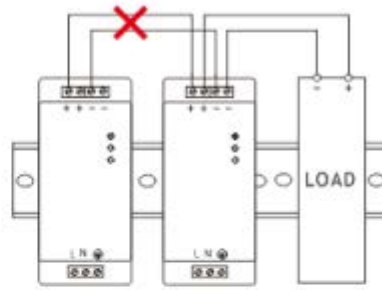


Series Operation B

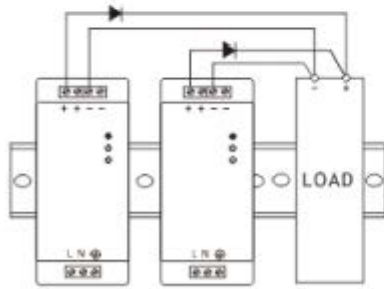
## Parallel Operation



Parallel Operation A  
(Unable to use)



Parallel Operation B  
(Unable to use)



Parallel Operation C  
(Backup)

## Mounting Method

