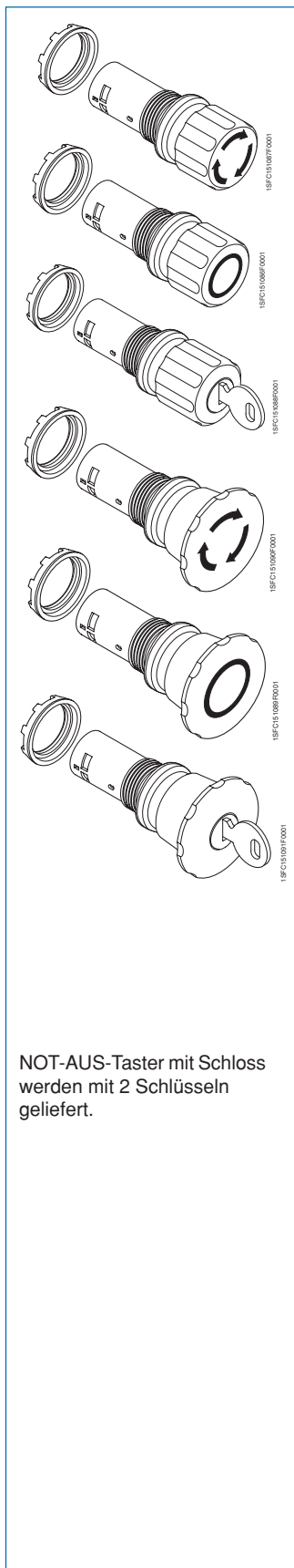


CombiLine-Compact

NOT-AUS-Taster, nicht beleuchtbar

erfüllt IEC 60947-5-5



NOT-AUS-Taster mit Schloss werden mit 2 Schlüsseln geliefert.

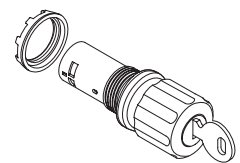
NOT-AUS-Piltaster mit ...

Beschreibung	Farbe	Typ	Bestell-Nummer	Gewicht, kg
Ø 30 mm				
Drehentriegelung	Rot			
<u>eingebaute Kontakte:</u>				
1 Ö		CE3T-10R-01	1SFA 619 500 R1041	0,032
2 S		CE3T-10R-20	1SFA 619 500 R1021	0,032
2 Ö		CE3T-10R-02	1SFA 619 500 R1051	0,032
1 S + 1 Ö		CE3T-10R-11	1SFA 619 500 R1071	0,032
Zugentriegelung	Rot			
<u>eingebaute Kontakte:</u>				
2 Ö		CE3P-10R-02	1SFA 619 501 R1051	0,032
1 S + 1 Ö		CE3P-10R-11	1SFA 619 501 R1071	0,032
Schlüsselentriegelung Rot (Schließung 71, Ronis 455)				
<u>eingebaute Kontakte:</u>				
2 Ö		CE3K1-10R-02	1SFA 619 502 R1051	0,060
1 S + 1 Ö		CE3K1-10R-11	1SFA 619 502 R1071	0,060
Ø 40 mm				
Drehentriegelung	Rot			
<u>eingebaute Kontakte:</u>				
1 Ö		CE4T-10R-01	1SFA 619 550 R1041	0,036
2 S		CE4T-10R-20	1SFA 619 550 R1021	0,036
2 Ö		CE4T-10R-02	1SFA 619 550 R1051	0,036
1 S + 1 Ö		CE4T-10R-11	1SFA 619 550 R1071	0,036
Zugentriegelung	Rot			
<u>eingebaute Kontakte:</u>				
2 Ö		CE4P-10R-02	1SFA 619 551 R1051	0,036
1 S + 1 Ö		CE4P-10R-11	1SFA 619 551 R1071	0,036
Schlüsselentrieg. Rot (Schließung 71, Ronis 455)				
<u>eingebaute Kontakte:</u>				
2 Ö		CE4K1-10R-02	1SFA 619 552 R1051	0,064
1 S + 1 Ö		CE4K1-10R-11	1SFA 619 552 R1071	0,064

Bestellbeispiel – kompakter NOT-AUS-Taster

benötigt wird: ein kompakter NOT-AUS-Taster, 30 mm, Schlüsselentriegelung mit 2 Ö-Kontakten.
zu bestellen: 10 Stck. CE3K1-10R-02.

Mindestbestellmenge: 10 Stück
Verpackung: 1 Stck./Plastikbeutel.



CombiLine-Compact

Technische Daten



Zulassungen*

Die Drucktaster, Wahlschalter und Meldeleuchten sind zugelassen von:

- Nationale Zulassungsgesellschaften: UL und China Compulsory Product Certification

Für weiterführende Informationen kontaktieren Sie bitte ABB

Normen

IEC 60947-1	Niederspannungsschaltgeräte Teil 1: Allgemeine Festlegungen
IEC 60947-5-1	Niederspannungsschaltgeräte - Teil 5-1: Steuergeräte und Schaltelemente - Elektromechanische Steuergeräte
IEC 60947-5-5	Niederspannungsschaltgeräte - Teil 5-5: Steuergeräte und Schaltelemente - Elektrisches NOT-AUS-Gerät mit mechanischer Verrastfunktion
IEC 60073	Grund- und Sicherheitsregeln für die Mensch- Maschine-Schnittstelle, Kennzeichnung Codierungsgrundsätze für Anzeigengeräte und Bedienteile
IEC 60529	Schutzarten durch Gehäuse (IP Code)
EN 60947-1	Niederspannungsschaltgeräte Teil 1: Allgemeine Festlegungen
EN 60947-5-1	Niederspannungsschaltgeräte - Teil 5-1: Steuergeräte und Schaltelemente - Elektromechanische Steuergeräte
EN 60947-5-5	Niederspannungsschaltgeräte - Teil 5-5: Steuergeräte und Schaltelemente - Elektrisches NOT-AUS-Gerät mit mechanischer Verrastfunktion
EN 60073	Grund- und Sicherheitsregeln für die Mensch- Maschine-Schnittstelle, Kennzeichnung Codierungsgrundsätze für Anzeigengeräte und Bedienteile
EN 60529	Schutzarten durch Gehäuse (IP Code)
EN 50013	Industrielle Niederspannungsschaltgeräte - Anschlussbezeichnungen und Kennzahlen für bestimmte Befehlsgeräte
UL 508	Industrielle Steuerungsausrüstung
CSA C22.2 No 14	Industrielle Steuerungsausrüstung

Schutzarten

Befehls- und Meldegerät:	IP	UL/CSA
kompakter Drucktaster, CP1, CP2, CP3, CP4	IP66	Typ 1, 3R, 4, 4X, 12, 13
kompakter Wahlschalter, C2SS, C3SS	IP66	Typ 1, 3R, 4, 4X, 12, 13
kompakte Meldeleuchte, CL	IP66	Typ 1, 3R, 4, 4X, 12, 13
kompakter NOT-AUS-Taster, CE3T, CE3P, CE4T, CE4P, CE3K1, CE4K1	IP66	Typ 1, 3R, 4, 4X, 12, 13
Anschlüsse	IP20	

Temperaturangaben

Betriebsumgebungstemperatur	-25 to +70 °C
Außnahme: beleuchtete Befehls- und Melde- geräte bei 2 W	-25 to +40 °C
Lagertemperatur	

Kontakte

Neendaten nach UL, CSA, NEMA	C300	R300
Bemessungsisolationsspannung	250 V	250 V
thermischer Nennstrom	2,5 A	1 A
Bemessungsbetriebsstrom		
bei 120 V	1,5 A	
125 V		0,22 A
240 V	0,75 A	
250 V		0,11 A

Neendaten nach IEC 60947-5-1

Bemessungsisolationsspannung, U_i	300 V
thermischer Nennstrom, I_{th}	5 A
Bemessungsbetriebsstrom, I_e	
Gebrauchskategorie AC-15	
bei 120 V	1,5 A
240 V	1 A
Bemessungsbetriebsstrom, I_e , Gebrauchskategorie DC-13,	
bei 24 V	0,3 A
125 V	0,2 A

Kurzschlusschutz

max. Sicherung bei 1 kA	16 A normal 10 A verzögert
-------------------------	-------------------------------

Anzugsdrehmoment

kompakte Drucktaster & Wahlschalter	0,8 Nm (M3)
kompakte Meldeleuchten	0,9 Nm (M3.5)
kompakter NOT-AUS-Taster	0,8 Nm (M3)
Befestigungsmutter	min. 2, max 2,3 Nm

Anschlussklemmen

Plus-minus Pozidriv Größe 2	
kompakter Drucktaster	
kompakter Wahlschalter	
kompakter NOT-AUS-Taster	
Anschlussbereich	min. 1 x 0,5 mm ² /1 x AWG22 max. 2 x 1,5 mm ² /2 x AWG14
kompakte Meldeleuchte	
Anschlussbereich	min. 1 x 0,5 mm ² /1 x AWG20 max. 2 x 2,5 mm ² /2 x AWG14

Materialien

Keine ozongefährdenden Substanzen enthaltend.

Alle Außenteile bestehen aus Polycarbonat

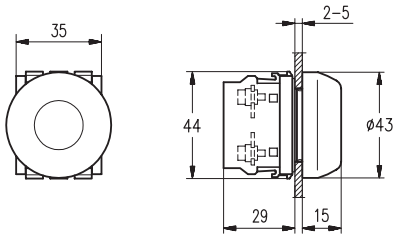
Material	Eigenschaften
PC Polycarbonat	Schlagfest, Widerstandsfähig im Außeneinsatz. Kann leichten ätzenden Lösungen, fetthaltigen Kohlenwasser- stoffen, Parafin, Alkoholen, pflanzlichen und tierischen Fetten widerstehen.
PA Polyamid	Widersteht hohen Temperaturen, Säuren, basischen Lösungen, alkalischen Verbindungen, Ölen, Alkoholen.
PBT	Widersteht hohen Temperaturen, fetthaltigen und aromatischen Kohlenwasserstoffen, Säuren, basischen Lösungen, Alkoholen, Fetten und Ölen
Zink	Gute Widerstandseigenschaften gegen Korrosion auf Land, See und in industriellen Umgebungen
Light-alloy	Gute Widerstandseigenschaften gegen Korrosion auf Land, See und in industriellen Umgebungen
Gummi	Chloropren Nitril

* Schiffsregister/Marinezulassungen GL, LRS, BV, DNV, RINA auf Anfrage

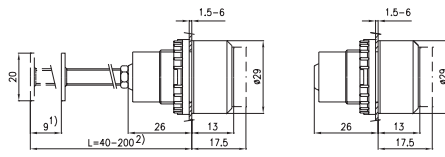
Befehls- und Meldegeräte - Diverses

Abmessungen und Bohrpläne

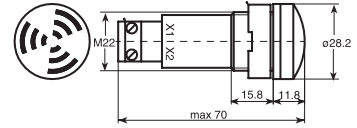
Drucktaster für den rauen Einsatz



Rückstell-Taster

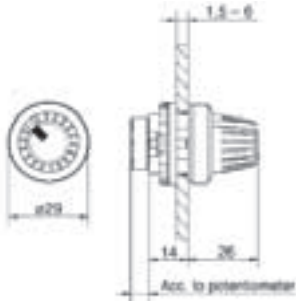


Summer

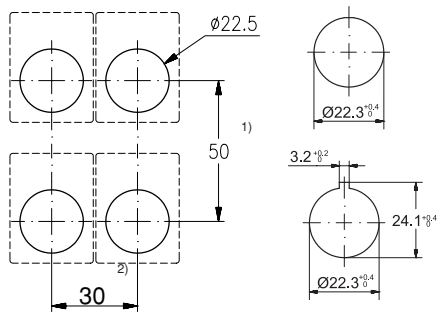


- 1) Hublänge.
- 2) kürzbar auf gewünschte Länge.

Potentiometer

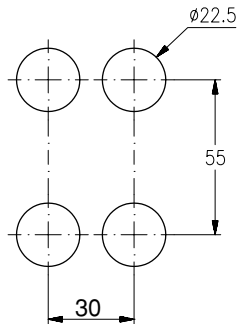


Bohrpläne für Drucktaster, Schalter und Meldeleuchten

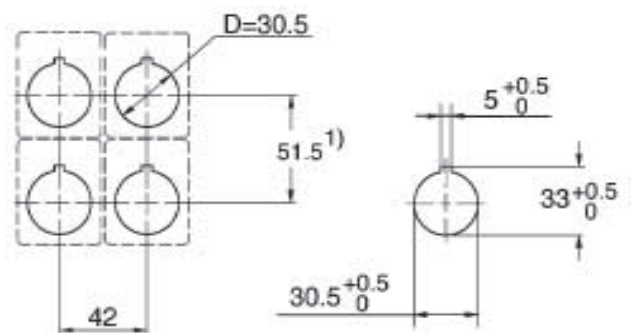


- 1) 55 mm wenn Textschild H= 44.5 mm benutzt wird.
61 mm für Pilztaster mit D=60 mm
- 2) 37 mm wenn Textschild mit Einlage benutzt wird.

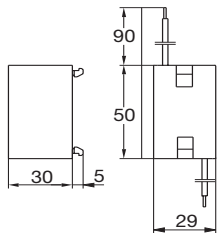
Bohrplan für Doppeldrucktaster



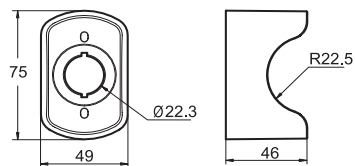
Bohrplan für 30 mm Adapter



Transformatorblock



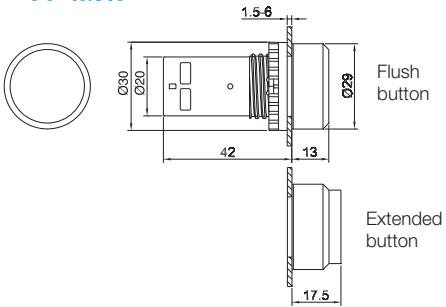
NOT-AUS-Schutzkragen



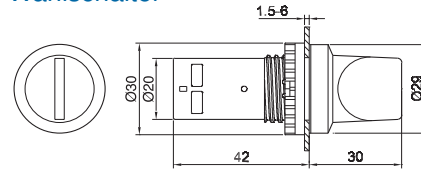
CombiLine-compact-range

Abmessungen

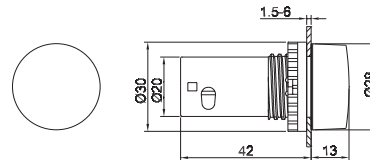
Drucktaster



Wahlschalter

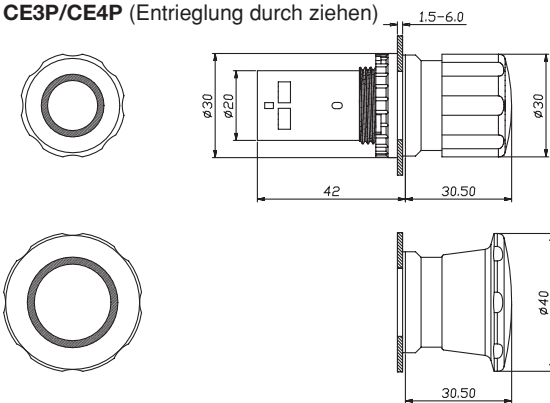


Meldeleuchte

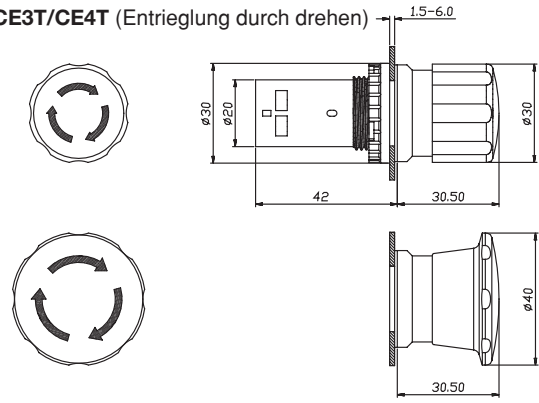


NOT-AUS-Taster

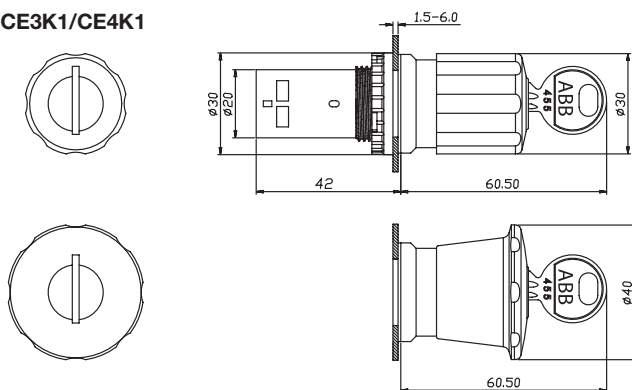
CE3P/CE4P (Entriegelung durch ziehen)



CE3T/CE4T (Entriegelung durch drehen)



CE3K1/CE4K1



Borhlänge für die kompakten Drucktaster, Wahlschalter, Meldeleuchten und NOT-AUS-Taster
siehe Seite 74