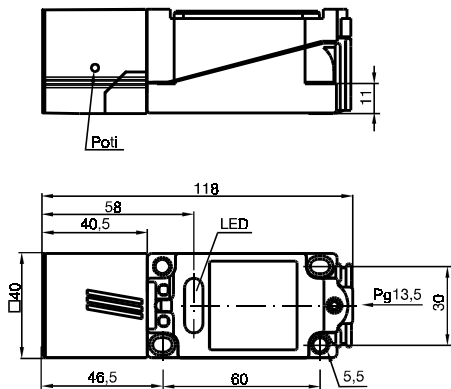


Parallélépipédiques

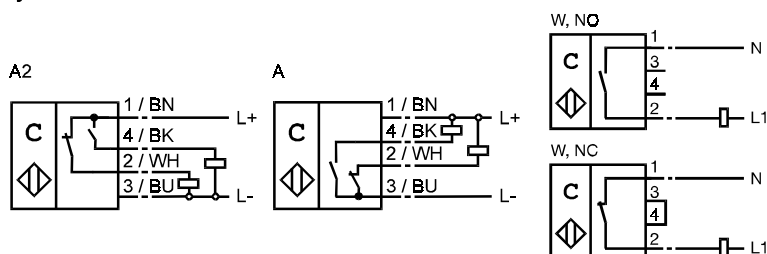
C.A.;C.C.

2/3 fils



portée nominale s <sub>n</sub> , montage	15 mm, noyable	15 mm, noyable		
PNP antivalent	CJ15+U1+A2			
NPN antivalent	CJ15+U1+A			
C.A. à fermeture/ouverture		CJ15+U1+W		
portée de travail [mm]	1 ...30	0 ...15		
tension de service U <sub>B</sub> [V]	10 ...30	20 ...253		
courant de service I <sub>L</sub> [mA]	0 ...200	10 ...500		
fréquence de commut. f [Hz]	10	10		
courant à vide I <sub>0</sub> [mA]	20	-		
courant résiduel I <sub>r</sub> [mA]	-	2,5		
courant temp. 20ms,0,1Hz [mA]	-	4000		
chute de tension U <sub>d</sub> [V]	3	7		
prot. contre courts-circuits	pulsé	non		
prot. inversion de polarité	protégé	-		
visual. état de commutation	LED rouge	LED rouge		
température de service [°C]	-25 ...70	-25 ...70		
CEM selon	EN 60947-5-2	EN 60947-5-2		
protection selon DIN 40050	IP65	IP65		
raccordement	bornier	bornier		
section conducteurs	jusqu'à 2,5 mm <sup>2</sup>	jusqu'à 2,5 mm <sup>2</sup>		
matériau du boîtier	PBT / PPS	PBT / PPS		
face active	PBT	PBT		

Symbole / Raccordement:



DéTECTEURS CAPACITIFS