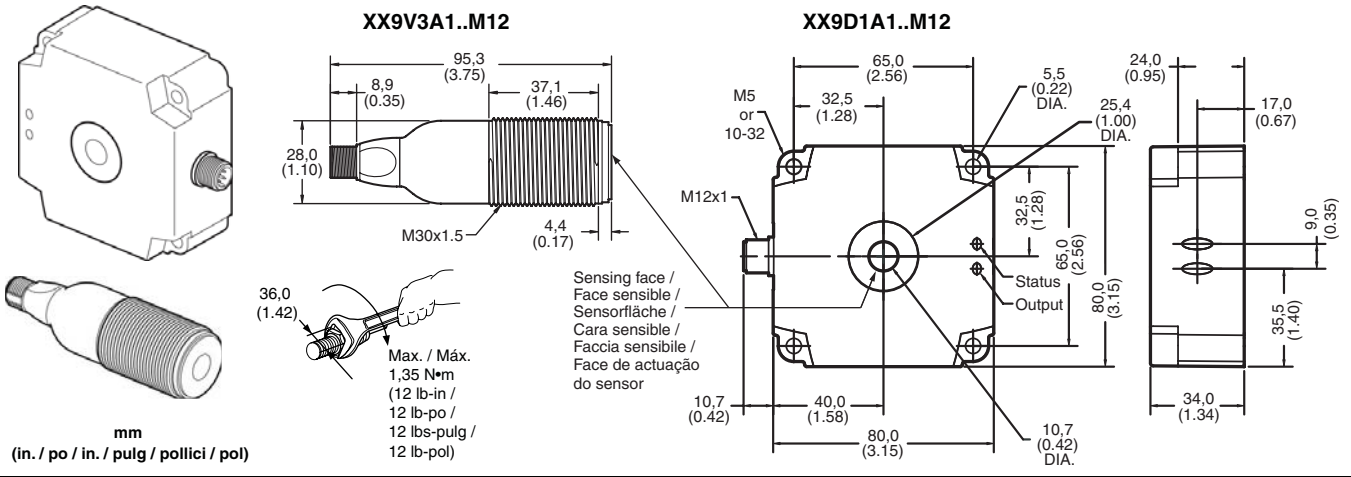
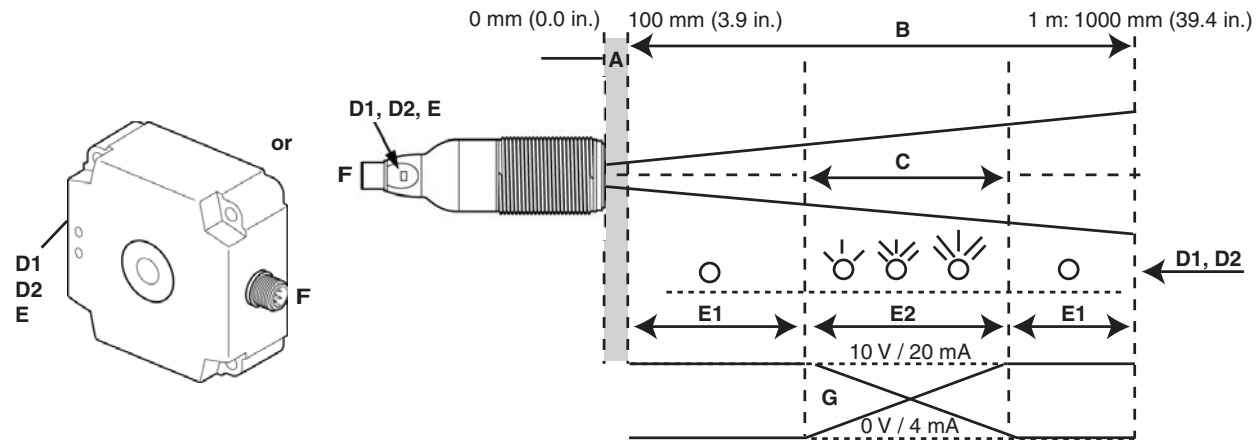


XX9V3A1F1.M12, XX9D1A1F1.M12 analog output / sortie analogique / analoger Ausgang / salida analógica / uscita analogica / saída analógica 0–10 V
 XX9V3A1C2.M12, XX9D1A1C2.M12 analog output / sortie analogique / analoger Ausgang / salida analógica / uscita analogica / saída analógica 4–20 mA

Mounting / Montage / Montage / Montaje / Montaggio / Montagem



Operation / Fonctionnement / Betrieb / Funcionamiento / Funzionamento / Funcionamento



A	Deadband: erratic operation within this range	Zone aveugle : fonctionnement aléatoire dans cette plage	Totzone: fehlerhafter Betrieb innerhalb dieses Bereichs	Zona muerta: funcionamiento aleatorio dentro de esta zona	Zona morta: funzionamento errato all'interno di questo campo	Zona cega: funcionamento errático dentro desta zona.
B	Sensing range	Domaine de détection possible	Erfassungsbereich	Rango de detección	Zona di rilevamento	Gama de detecção
C	Analog output span	Portée de la sortie analogique	Analoger Ausgangsbereich	Intervalo de la salida analógica	Intervallo di uscita analogico	Amplitude da saída analógica
D1	Green LED	Voyant LED vert	Grüne LED	LED verde	LED verde	LED verde
D2	Amber LED	Voyant LED ambre	Gelbe LED	LED ámbar	LED ambrá	LED âmbar
E	Orange LED	Voyant LED orange	Orange LED	LED naranja	LED arancio	LED laranja
E1	LED is off	Le voyant LED est éteint	LED ist ausgeschaltet	El LED está apagado	Il LED è spento	O LED está desligado
E2	LED intensity indicates analog output	L'intensité du voyant LED indique une sortie analogique	Die Intensität der LED zeigt den Analogausgang an	La intensidad del LED indica una salida analógica	L'intensità del LED indica l'uscita analogica	A intensidade do LED indica a saída analógica
F	Connector	Connecteur	Steckverbinder	Conector	Connettore	Ligador
G	Analog Output: • at minimum when the target is at the first limit taught • at maximum when the target is at the second limit taught	Sortie analogique : • au minimum quand l'objet est à la première limite apprise • au maximum quand l'objet est à la deuxième limite apprise	Analoger Ausgang: • am Minimum, wenn sich das Objekt an der ersten definierten Grenze befindet • am Maximum, wenn sich das Objekt an der zweiten definierten Grenze befindet	Salida analógica: • en el valor mínimo cuando el objeto se encuentra en el primer límite aprendido • en el valor máximo cuando el objeto se encuentra en el segundo límite aprendido	Uscita analogica: • al valore minimo quando l'oggetto è al primo limite appreso • al valore massimo quando l'oggetto è al secondo limite appreso	Saída analógica: • no mínimo quando o alvo está no primeiro limite aprendido • no máximo quando o alvo está no segundo limite aprendido

See the safety message on page 2. / Lire l'avertissement à la page 2. / Siehe Sicherheitshinweis auf Seite 2. / Lea el mensaje de advertencia en la página 2. / Leggere l'avvertimento alla pagina 2. / Leia a mensagem de segurança na página 2.



XX9V3A1F1.M12, XX9D1A1F1.M12 analog output / sortie analogique / analoger Ausgang / salida analógica / uscita analogica / saída analógica 0-10 V
 XX9V3A1C2.M12, XX9D1A1C2.M12 analog output / sortie analogique / analoger Ausgang / salida analógica / uscita analogica / saída analógica 4-20 mA

▲ WARNING / AVERTISSEMENT / WARNUNG / ADVERTENCIA / AVVERTENZA / ADVERTÊNCIA

UNINTENDED OPERATION	FONCTIONNEMENT ALÉATOIRE	UNSACHGEMÄSSE INBETRIEBNAHME	FUNCIONAMIENTO ACCIDENTAL	FUNZIONAMENTO INCONTROLLATO	FUNCIONAMENTO INVOLUNTÁRIO
Do not use this product to detect objects within the deadband or outside the sensing window.	N'utilisez pas ce produit pour détecter des objets dans la zone aveugle ou en dehors de la zone active de détection.	Dieses Produkt darf nicht für die Erfassung von Objekten innerhalb der Totzone oder außerhalb des Schaltbereichs verwendet werden.	No emplee este producto para detectar objetos dentro de la zona muerta o fuera de la zona activa de detección.	Non usare questo prodotto per il rilevamento di oggetti all'interno della zona morta o all'esterno della finestra di rilevamento.	Não use este produto para detectar objectos dentro da zona cega ou fora da janela de detecção do sensor.
Failure to follow these instructions can result in death, serious injury, or equipment damage.	Le non-respect de cette instruction peut entraîner des blessures graves ou mortelles ou des dommages à l'équipement.	Bei Nichtbeachtung dieser Anweisung besteht die Gefahr von schweren oder tödlichen Verletzungen und Geräteschäden.	El incumplimiento de esta instrucción puede causar la muerte, lesiones graves o daño al equipo.	L'inosservanza di queste istruzioni può provocare la morte, lesioni gravi o danni al macchinario.	A operação involuntária pode resultar em morte, ferimentos graves ou danos no equipamento.

Teaching the Sensing Window

NOTE: For remote setup, in place of the XXZPB100, connect the white wire to the blue one. When told to release the teach button, remove the white wire from the blue one.

- 1 Install accessory XXZPB100.
- 2 Press and hold the teach button. The amber LED fast flashes. Continue holding the teach button (3 s) until the green LED slow flashes and the amber LED turns off.
- 3 Release the teach button. The green LED continues to slow flash: the sensor is requesting the first limit.
- 4 Within 30 s, follow the procedure "Analog Maximum at Far Limit" or "Analog Maximum at Near Limit."
- 5 Remove the teach accessory and reconnect to power.

NOTE: If an error occurs in the teach procedure, the amber and green LEDs alternate for 3 s, and the sensor then resumes with the previous limits.

Apprentissage de la zone active de détection

REMARQUE : Pour une configuration à distance, au lieu du XXZPB100, raccordez le fil blanc au bleu. Quand il est temps de relâcher le bouton d'apprentissage, séparez le fil blanc du bleu.

- 1 Installez l'accessoire XXZPB100.
- 2 Appuyez sur le bouton d'apprentissage et maintenez-le enfoncé. Le voyant LED ambre clignote rapidement. Continuez à tenir le bouton d'apprentissage enfoncé (3 s.) jusqu'à ce que le voyant LED vert clignote lentement et que le voyant LED ambre s'éteigne.
- 3 Relâchez le bouton d'apprentissage. Le voyant LED vert continue à clignoter lentement : le détecteur demande la première limite.
- 4 Dans les 30 s, suivez la procédure « Maximum analogique à la limite éloignée » ou « Maximum analogique à la limite proche ».
- 5 Retirez l'accessoire d'apprentissage et remettez sous tension.

REMARQUE : Si une erreur se produit dans la procédure d'apprentissage, les voyants LED ambre et vert alternent pendant 3 s. et le détecteur recommence avec les limites précédentes.

Anwendung der Teach-Funktion für den Schaltbereich

HINWEIS: Bei Fernkonfiguration muss anstelle der Verwendung des XXZPB100 der weiße Draht an den blauen Draht angeschlossen werden. Bei der Aufforderung den Teach-Schalter loszulassen, muss der weiße Draht vom blauen Draht getrennt werden.

- 1 Zubehör XXZPB100 installieren.
- 2 Den Teach-Schalter gedrückt halten. Die gelbe LED beginnt, schnell zu blinken. Den Teach-Schalter weiterhin gedrückt halten (3s), bis die grüne LED langsam blinkt und die gelbe LED erlischt.
- 3 Den Teach-Schalter loslassen. Die grüne LED blinkt weiterhin langsam: der Sensor wartet auf die Eingabe der ersten Grenze.
- 4 Innerhalb von 30 s die Schritte unter „Maximalwert für Analogausgang an der entfernten Grenze“ oder „Maximalwert für Analogausgang an der nahen Grenze“ ausführen.
- 5 Das Teach-Zubehör entfernen und die Stromversorgung wieder anschließen.

HINWEIS: Bei einem Fehler im Teach-Verfahren blinken die gelbe und die grüne LED abwechselnd 3 s lang und der Sensor übernimmt wieder die vorherigen Grenzen.

Aprendizaje de la zona activa de detección

NOTA: Si desea realizar una configuración remota sin utilizar el accesorio XXZPB100, conecte el cable blanco al azul. Cuando se solicita soltar el botón de aprendizaje, desconecte el cable blanco del azul.

- 1 Instale el accesorio XXZPB100.
- 2 Oprima y mantenga oprimido el botón de aprendizaje. El LED ámbar destella rápidamente. Continúe oprimiendo el botón de aprendizaje durante 3 segundos hasta que el LED verde destelle lentamente y el LED ámbar se apague.
- 3 Suelte el botón de aprendizaje. El LED verde continúa destellando lentamente: el sensor está solicitando el primer límite.
- 4 Dentro de 30 segundos, siga el procedimiento "Máximo: analógica en el límite lejano" o "Máximo: analógica en el límite cercano".
- 5 Desconecte el accesorio de aprendizaje y vuelva a conectar para energizar.

NOTA: Si se produce un error en el procedimiento de aprendizaje, los LED ámbar y verde alternan durante 3 segundos, luego el sensor reanuda su funcionamiento con los límites anteriores.

Apprendimento della finestra di rilevamento

NOTA: Per l'impostazione remota, senza l'utilizzo del accessorio XXZPB100 collegare il cavo bianco a quello blu. Quando è richiesto il rilascio del pulsante di apprendimento, rimuovere il cavo bianco da quello blu.

- 1 Installare l'accessorio XXZPB100.
- 2 Premere e tenere premuto il pulsante di apprendimento. Il LED ambr lampeggia rapidamente. Tenere premuto il pulsante di apprendimento (3 secondi) finché il LED verde lampeggia lentamente e il LED ambr si spegne.
- 3 Rilasciare il pulsante di apprendimento. Il LED verde continua a lampeggiare lentamente: il sensore richiede il primo limite.
- 4 Entro 30 secondi, seguire la procedura "Massimo valore analogico al limite lontano" oppure "Massimo valore analogico al limite vicino".
- 5 Rimuovere l'accessorio di apprendimento e ricollegare all'alimentazione.

NOTA: Se si verifica un errore durante la procedura di apprendimento, i LED ambr e verde si alternano per 3 secondi, e il sensore riprende dai limiti precedenti.

Aprendizagem da janela de detecção

NOTA : Para regulação remota, sem utilizar o acessório XXZPB100, ligue o fio branco ao azul. Quando informado para soltar o botão de ensino, desligue o fio branco do azul.

- 1 Instale o acessório XXZPB100.
- 2 Prima e mantenha premido o botão de ensino. O LED âmbar pisca rapidamente. Continue premindo o botão de ensino (3 s) até que o LED verde pisque lentamente e o LED âmbar desligue.
- 3 Solte o botão de ensino. O LED verde continua a piscar lentamente. O sensor está solicitando o primeiro limite.
- 4 Dentro de 30 s, observe o procedimento "Máximo analógico no limite distante" ou "Máximo analógico no limite próximo."
- 5 Retire o acessório de ensino e religue a alimentação elétrica.

NOTA : Se ocorrer um erro no procedimento de aprendizagem, os LEDs âmbar e verde alternam durante 3 s e o sensor em seguida reinicia com os limites anteriores.

XX9V3A1F1.M12, XX9D1A1F1.M12 analog output / sortie analogique / analoger Ausgang / salida analógica / uscita analogica / saída analógica 0-10 V
XX9V3A1C2.M12, XX9D1A1C2.M12 analog output / sortie analogique / analoger Ausgang / salida analógica / uscita analogica / saída analógica 4-20 mA

Analog Maximum at Far Limit

- 1 Within 30 s, place a target at position 1, then press and release the teach button. The green LED turns off, and the amber LED slow flashes: the sensor is requesting the second limit.
- 2 Within 30 s, place a target at position 2, then press and release the teach button. The green LED fast flashes for 3 s, indicating that the limits were successfully saved. The sensor now operates with this new window.

Maximum analogique à la limite éloignée

- 1 Dans les 30 s., placez un objet à l'emplacement 1, puis appuyez sur le bouton d'apprentissage et relâchez-le. Le voyant LED vert s'éteint et le voyant LED ambre clignote lentement : le détecteur demande la deuxième limite.
- 2 Dans les 30 s., placez un objet à l'emplacement 2, puis appuyez sur le bouton d'apprentissage et relâchez-le. Le voyant LED vert clignote rapidement pendant 3 s., indiquant que les limites ont été enregistrées avec succès. Le détecteur fonctionne maintenant avec cette nouvelle zone.

Maximalwert für Analogausgang an der entfernten Grenze

- 1 Innerhalb von 30 s ein Objekt an Position 1 plazieren und kurz den Teach-Schalter drücken. Die grüne LED erlischt und die gelbe LED blinkt langsam: der Sensor wartet auf die Eingabe der zweiten Grenze.
- 2 Innerhalb von 30 s ein Objekt an Position 2 plazieren und kurz den Teach-Schalter drücken. Die grüne LED blinkt 3 s lang schnell, um anzuzeigen, dass die Grenzen erfolgreich gespeichert wurden. Der Sensor wirkt nun in diesem neuen Schaltbereich.

Máximo: analógica en el límite lejano

- 1 Dentro de 30 segundos, coloque un objeto en la posición 1, luego oprima y suelte el botón de aprendizaje. El LED verde se apaga y el LED ámbar destella lentamente: el sensor está solicitando el segundo límite.
- 2 Dentro de 30 segundos, coloque un objeto en la posición 2, luego oprima y suelte el botón de aprendizaje. El LED verde destella rápidamente durante 3 segundos, lo cual indica que los límites se guardaron exitosamente. Ahora, el sensor funciona con esta nueva zona.

Massimo valore analogico al limite lontano

- 1 Entro 30 secondi, collocare un oggetto in posizione 1, poi premere e rilasciare il pulsante di apprendimento. Il LED verde si spegne e il LED ambrato lampeggia lentamente: il sensore richiede il secondo limite.
- 2 Entro 30 secondi, collocare un oggetto in posizione 2, poi premere e rilasciare il pulsante di apprendimento. Il LED verde lampeggia rapidamente per 3 s, ad indicare che i limiti sono stati memorizzati. Ora il sensore funziona con la nuova finestra.

Máximo analógico no limite distante

- 1 Dentro de 30 s, coloque um alvo na posição 1, em seguida prima e solte o botão de ensino. O LED verde desliga e o LED âmbar pisca lentamente: o sensor está solicitando o segundo limite.
- 2 Dentro de 30 s, coloque um alvo na posição 2, em seguida prima e solte o botão de ensino. O LED verde pisca rapidamente durante 3s, indicando que os limites foram gravados com êxito. O sensor agora opera com esta nova janela.

Analog Maximum at Near Limit

- 1 Within 30 s, place a target at position 2, then press and release the teach button. The green LED turns off, and the amber LED slow flashes: the sensor is requesting the second limit.
- 2 Within 30 s, place a target at position 1, then press and release the teach button. The green LED fast flashes for 3 s, indicating that the limits were successfully saved. The sensor now operates with this new window.

Maximum analogique à la limite proche

- 1 Dans les 30 s., placez un objet à l'emplacement 2, puis appuyez sur le bouton d'apprentissage et relâchez-le. Le voyant LED vert s'éteint et le voyant LED ambre clignote lentement : le détecteur demande la deuxième limite.
- 2 Dans les 30 s., placez un objet à l'emplacement 1, puis appuyez sur le bouton d'apprentissage et relâchez-le. Le voyant LED vert clignote rapidement pendant 3 s., indiquant que les limites ont été enregistrées avec succès. Le détecteur fonctionne maintenant avec cette nouvelle zone.

Maximalwert für Analogausgang an der nahen Grenze

- 1 Innerhalb von 30 s ein Objekt an Position 2 plazieren und kurz den Teach-Schalter drücken. Die grüne LED erlischt und die gelbe LED blinkt langsam: der Sensor wartet auf die Eingabe der zweiten Grenze.
- 2 Innerhalb von 30 s ein Objekt an Position 1 plazieren und kurz den Teach-Schalter drücken. Die grüne LED blinkt 3 s lang schnell, um anzuzeigen, dass die Grenzen erfolgreich gespeichert wurden. Der Sensor wirkt nun in diesem neuen Schaltbereich.

Máximo: analógica en el límite cercano

- 1 Dentro de 30 segundos, coloque un objeto en la posición 2, luego oprima y suelte el botón de aprendizaje. El LED verde se apaga y el LED ámbar destella lentamente: el sensor está solicitando el segundo límite.
- 2 Dentro de 30 segundos, coloque un objeto en la posición 1, luego oprima y suelte el botón de aprendizaje. El LED verde destella rápidamente durante 3 segundos, lo cual indica que los límites se guardaron exitosamente. Ahora, el sensor funciona con esta nueva zona.

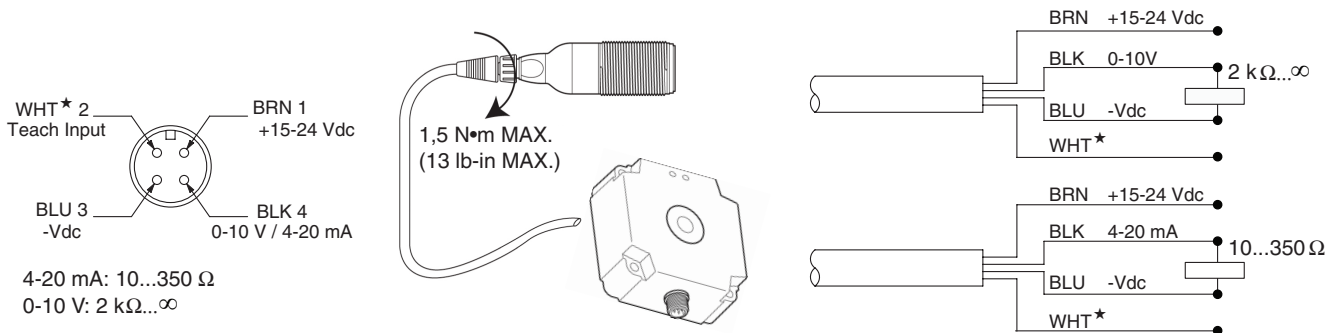
Massimo valore analogico al limite vicino

- 1 Entro 30 secondi, collocare un oggetto in posizione 2, poi premere e rilasciare il pulsante di apprendimento. Il LED verde si spegne e il LED ambrato lampeggia lentamente: il sensore richiede il secondo limite.
- 2 Entro 30 secondi, collocare un oggetto in posizione 1, poi premere e rilasciare il pulsante di apprendimento. Il LED verde lampeggia rapidamente per 3 s, ad indicare che i limiti sono stati memorizzati. Ora il sensore funziona con la nuova finestra.

Máximo analógico no limite próximo

- 1 Dentro de 30 s, coloque um alvo na posição 2, em seguida prima e solte o botão de ensino. O LED verde desliga e o LED âmbar pisca lentamente: o sensor está solicitando o segundo limite.
- 2 Dentro de 30 s, coloque um alvo na posição 1, em seguida prima e solte o botão de ensino. O LED verde pisca rapidamente durante 3 s, indicando que os limites foram gravados com êxito. O sensor agora opera com esta nova janela.

Wiring / Câblage / Kabel / Cableado / Cablaggio / Cablagem



XX9V3A1..M12, XX9D1A1..M12

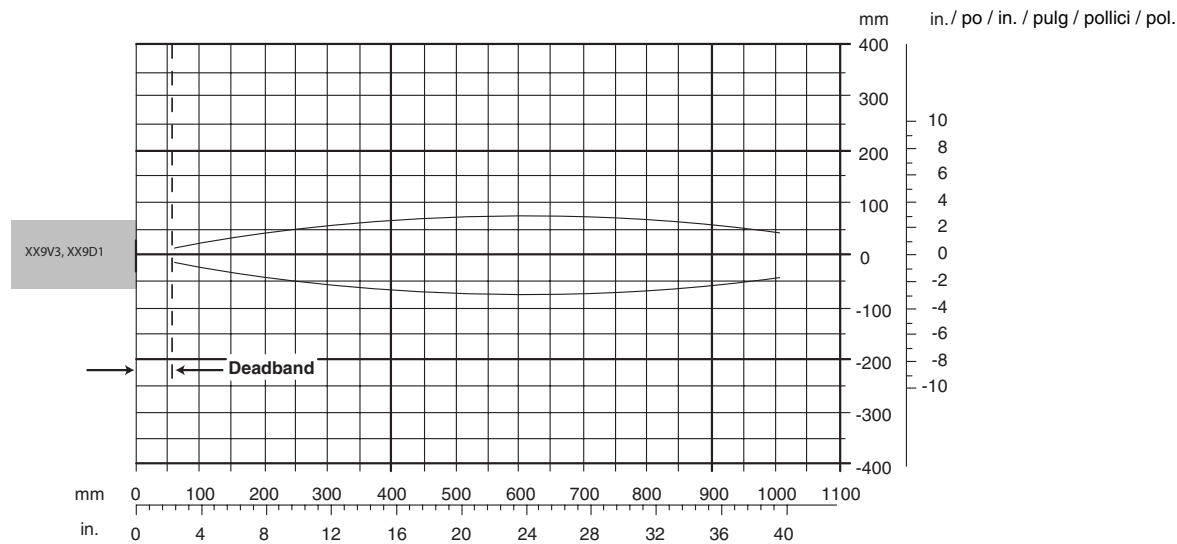


XX9V3A1F1.M12, XX9D1A1F1.M12 analog output / sortie analogique / analoger Ausgang / salida analógica / uscita analogica / saída analógica 0–10 V
XX9V3A1C2.M12, XX9D1A1C2.M12 analog output / sortie analogique / analoger Ausgang / salida analógica / uscita analogica / saída analógica 4–20 mA

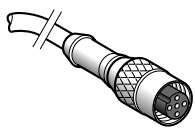
Wiring / Câblage / Kabel / Cableado / Cablaggio / Cablagem

BRN	Brown, +Vdc	Brun, + Vcc	Braun, +VDC	Marrón, +VCC	Marrone, +VCC	Castanho, + Vcc
BLK	Black Analog signal	Noir Signal analogique	Schwarz Analoges Signal	Negro Señal analógica	Nero Segnale analogico	Preto Sinal analógico
WHT	White Analog return	Blanc Retour analogique	Weiß Analoge Rückführung	Bianco Retorno analógico	Bianco Ritorno analogico	Branco Retorno analógico
BLU	Blue	Bleu	Blau	Azul	Blu	Azul
*	Used only during teach mode. No connection during normal operation.	Utilisé seulement durant le mode d'apprentissage. Aucun raccordement en fonctionnement normal.	Wird nur im Teach-Modus verwendet. Ist bei normalem Betrieb nicht angeschlossen.	Utilizar sólo durante el modo de aprendizaje No hay conexión durante el modo de funcionamiento normal.	Usato soltanto durante la modalità di apprendimento. Nessun collegamento durante il funzionamento normale.	Usado somente durante o modo aprendizagem. Nenhuma ligação durante funcionamento normal.

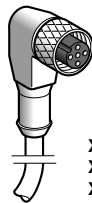
Beam Plot / Zone de détection / Ansprechkurve / Zona de detección / Curva di rilevamento / Esquema do Feixe



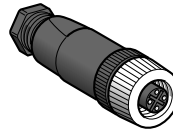
Cabling Accessories / Accessoires de câblage / Anschlusszubehör / Accesorios de cableado / Accessori di cablaggio / Acessórios de cablagem



XZCP1141L2 (2 m / 6.6 ft)
XZCP1141L5 (5 m / 16.4 ft)
XZCP1141L10 (10 m / 32.8 ft)



XZCP1241L2 (2 m / 6.6 ft)
XZCP1241L5 (5 m / 16.4 ft)
XZCP1241L10 (10 m / 32.8 ft)



XZCC12FDM40B
XZCC12FDP40B



XZCC12FCM40B
XZCC12FCP40B

ft = pi / ft / pies /
piedi / pés

Electrical equipment should be installed, operated, serviced, and maintained only by qualified personnel. No responsibility is assumed by Schneider Electric for any consequences arising out of the use of this material.

© 2008
Schneider Electric
All Rights Reserved

Seul un personnel qualifié doit effectuer l'installation, l'utilisation, l'entretien et la maintenance du matériel électrique. Schneider Electric n'assume aucune responsabilité des conséquences éventuelles découlant de l'utilisation de cette documentation.

© 2008
Schneider Electric
Tous droits réservés

Elektrische Geräte sollten nur von qualifiziertem Fachpersonal installiert, betrieben, repariert oder gewartet werden. Schneider Electric haftet nicht für Schäden, die aufgrund der Verwendung dieses Produktes entstehen.

© 2008
Schneider Electric
Alle Rechte vorbehalten

Solamente el personal cualificado deberá instalar, hacer funcionar y realizar mantenimiento al equipo eléctrico. Schneider Electric no asume responsabilidad alguna por las consecuencias derivadas de la utilización de este material.

© 2008
Schneider Electric
Todos los derechos reservados

L'installazione, la gestione, il servizio e la manutenzione degli impianti elettrici devono essere eseguiti unicamente da personale qualificato. La Schneider Electric non si assume alcuna responsabilità per le conseguenze che possono derivare dall'uso del presente materiale.

© 2008
Schneider Electric
Tutti i diritti riservati

Os equipamentos eléctricos apenas devem ser instalados, operados e ter a sua manutenção realizada por pessoal qualificado. A Schneider Electric não assume qualquer responsabilidade por quaisquer consequências que decorram do uso deste material.

© 2008
Schneider Electric
Direitos reservados