



M40S-025003AA0

M4000 Advanced

セーフティマルチビーム光電センサ

SICK
Sensor Intelligence.



注文情報

タイプ	製品番号
M40S-025003AA0	1200060

その他の装置仕様・アクセサリ → www.sick.com/M4000_Advanced



技術仕様詳細

特徴

検出距離	0.5 m ... 70 m, 設定可能
小さい検出距離	0.5 m ... 20 m
広い検出距離	9 m ... 70 m
光軸数	2
光軸ピッチ	500 mm
応答時間	10 ms
同期	光学的同期

安全性評価基準

タイプ	タイプ 4 (IEC 61496)
安全度水準	SIL3 (IEC 61508) SILCL3 (EN 62061)
カテゴリ	カテゴリ 4 (EN ISO 13849)
パフォーマンスレベル	PL e (EN ISO 13849)
PFH _D (一時間当たり危険状況につながる故障発生率平均)	$6,6 \times 10^{-9}$ (EN ISO 13849)
T _M (使命時間)	20 年 (EN ISO 13849)
故障時の安全状態	最低一つのOSSDはOFF状態にある。

機能

	機能	納入時の状態
再起動インターロック	✓	
外部デバイスモニタリング (EDM)	✓	
ビームコーディング	✓	コード化なし
送信テスト	✓	非アクティブ
設定可能な検出距離	✓	
設定可能なステータス出力	✓	汚れ (OWS)
EFI経由でのSICKセーフティデバイス通信	✓	

	機能	納入時の状態
ミュートリング	✓	

インタフェース

システム接続	接続タイプ 許容ケーブル長 許容導体断面	Hirschmann M26オスコネクタ、12ピン ≤ 50 m ¹⁾ ≥ 0.75 mm ²
設定タイプ		PC、CDS (設定および診断ソフトウェア) 搭載
設定用接続	接続タイプ	M8メスコネクタ、4ピン
表示要素		LEDs 7セグメントディスプレイ
フィールドバス、産業ネットワーク	EFIゲートウェイ経由での統合 安全制御装置Flexi Softを介した統合	CANopen, Ethernet, PROFIBUS DP, PROFIBUS PROFI-safe, PROFINET PROFI-safe ²⁾ CANopen, DeviceNet™, EtherCAT®, EtherNet/IP™, Modbus TCP, PROFIBUS DP, PROFINET ³⁾

¹⁾ 負荷、電源および導体断面に応じて異なる指定されている技術データを遵守してください。 .

²⁾ EFIゲートウェイは、SICKセーフティ・デバイスをフィールドバスおよびEthernetインタフェースに接続するために使用します。 .

³⁾ Flexi Softに関する追加情報 -> www.sick.com/Flexi_Soft.

電気データ

保護クラス	III (EN 50178)
供給電圧 U _V	24 V DC (19.2 V DC ... 28.8 V DC) ¹⁾
残留リップル	≤ 10 % ²⁾
消費電流	≤ 0.2 A

¹⁾ 外部供給電圧は、EN 60204-1に準拠して20ミリ秒の短い停電をバイパスする必要があります。適切な電源装置はアクセサリとしてSICKでお求めいただけます。 .

²⁾ U_Vの制限範囲内 .

機械的仕様

筐体断面	52 mm x 55.5 mm
筐体材質	アルミニウム合金 ALMGSI 0,5
表面加工	粉体塗装
正面ガラス材料	ポリカーボネート、傷防止コーティング

環境データ

保護等級	IP65 (EN 60529)
使用周囲温度	-30 °C ... +55 °C
保管温度	-30 °C ... +70 °C
湿度	15 % ... 95 %, 結露なし
耐振性	5 g, 10 Hz ... 55 Hz (IEC 60068-2-6)
耐衝撃性	10 g, 16 ms (IEC 60068-2-29)

その他の情報

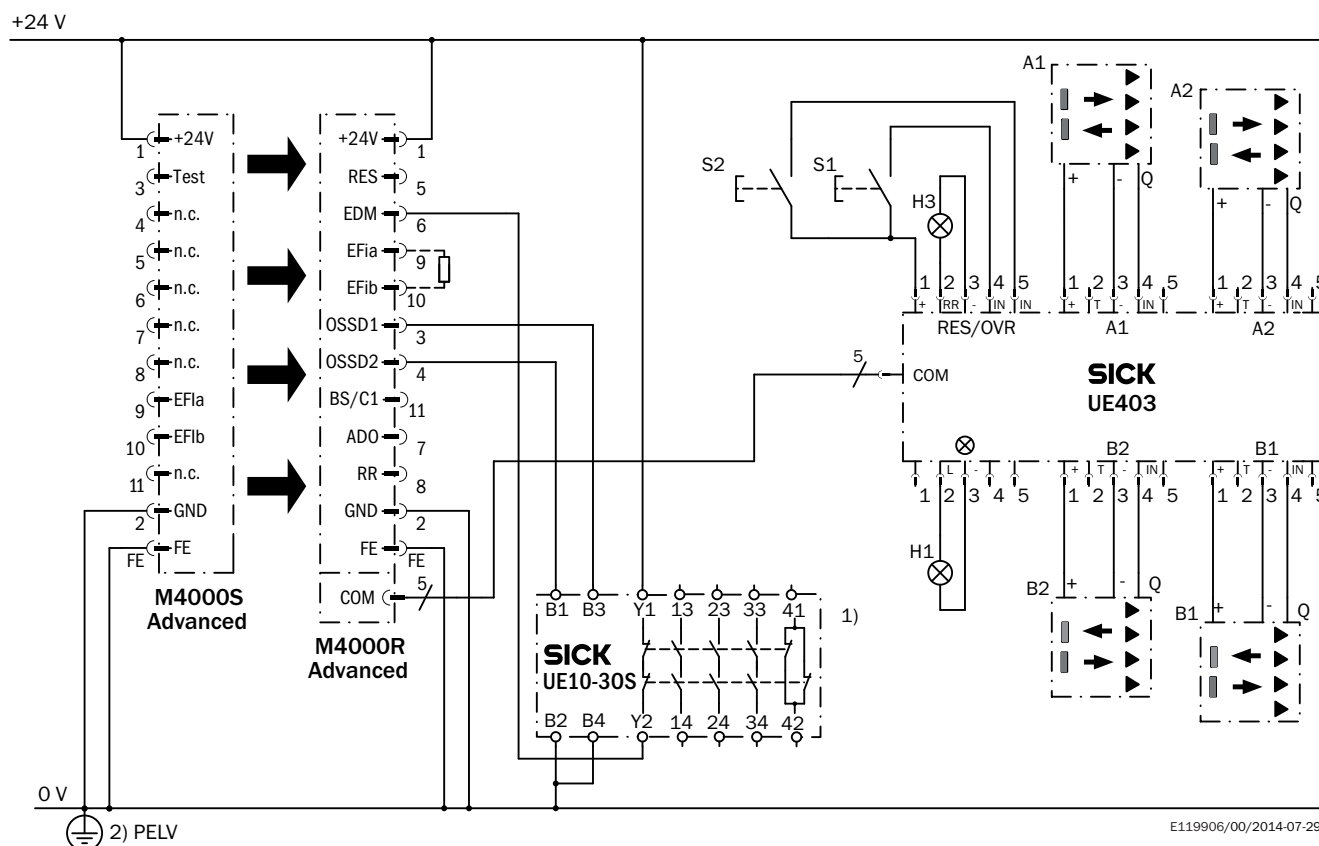
波長	950 nm
----	--------

分類

ECl@ss 5.0	27272703
ECl@ss 5.1.4	27272703
ECl@ss 6.0	27272703
ECl@ss 6.2	27272703
ECl@ss 7.0	27272703
ECl@ss 8.0	27272703
ECl@ss 8.1	27272703
ECl@ss 9.0	27272703
ETIM 5.0	EC001832
ETIM 6.0	EC001832
UNSPSC 16.0901	46171620

スイッチング例

M4000 Advanced セーフティリレーUE10-30SにミュートングスイッチングアンプUE403搭載







E119906/00/2014-07-29

推奨アクセサリ

その他の装置仕様・アクセサリ → www.sick.com/M4000_Advanced

	概要	タイプ	製品番号
クランプブラケットおよび調整ブラケット			
	4 個数, 取付キット6、サイドブラケット、回転可能、亜鉛ダイカスト	BEF-1SHABAZN4	2019506
	4 個数, オメガブラケット、回転可能、ネジ1本で固定可能、スイベルマウントへの取付用、スペーシングを含む	BEF-2SMGEAAL4	2044846
	4 個数, 固定キット12、回転可能、スイベルマウント	BEF-2SMGEAKU4	2030510
取付ブラケットおよび取付プレート			
	4 個数, 取付キット1、アングルブラケット、剛性、L字型、固定ネジおよびワッシャを含む	BEF-3WNGBAST4	7021352
スイッチングアンプ			
	ミュートイングスイッチングアンプ UE403	UE403-A0930	1026287
プラグコネクタとケーブル			
	ヘッドA: オスコネクタ, M8, 4ピン, ストレート ヘッドB: オスコネクタ, USB-A, ストレート ケーブル: PVC, 非シールド, 2 m	DSL-8U04G02M025KM1	6034574
	ヘッドA: オスコネクタ, M8, 4ピン, ストレート ヘッドB: オスコネクタ, USB-A, ストレート ケーブル: PVC, 非シールド, 10 m	DSL-8U04G10M025KM1	6034575
	ヘッドA: メスコネクタ, M26, 12ピン, ストレート ヘッドB: - ケーブル: 非シールド	DOS-0612G000GA3KM0	6020757
	ヘッドA: メスコネクタ, M26, 12ピン, アングル ヘッドB: - ケーブル: 非シールド	DOS-0612W000GA3KM0	6020758
	ヘッドA: メスコネクタ, M12, 5ピン, ストレート, Aコード ヘッドB: オスコネクタ, M12, 5ピン, ストレート, Aコード ケーブル: デジタルI/O, ドラッグチェーン対応, PUR, ハロゲンフリー, 非シールド, 2 m	DSL-1205-G02MC	6025931
	ヘッドA: メスコネクタ, M12, 5ピン, ストレート ヘッドB: オスコネクタ, M12, 5ピン, ストレート ケーブル: ドラッグチェーン対応, PUR, ハロゲンフリー, 非シールド, 0.6 m	DSL-1205-G0M6C	6025930
	ヘッドA: メスコネクタ, M26, 12ピン, ストレート ヘッドB: ケーブル ケーブル: PVC, 非シールド, 5 m	DOL-0612G05M075KM0	2022545
	ヘッドA: メスコネクタ, M26, 12ピン, ストレート ヘッドB: ケーブル ケーブル: PVC, 非シールド, 10 m	DOL-0612G10M075KM0	2022547
	ヘッドA: メスコネクタ, M26, 12ピン, ストレート ヘッドB: ケーブル ケーブル: PVC, 非シールド, 20 m	DOL-0612G20M075KM0	2022549

概要	タイプ	製品番号	
光軸調整補助			
	様々なセンサ用のレーザ光軸調整補助、レーザー機器クラス2 (IEC 60825): 光線を直視しないでください！	AR60	1015741
	M4000およびM4000 Curtain用アダプタAR60	アダプタAR60、M4000	4040006
ミューティングアクセサリ			
	パラレルミューティング (2x センサ)、外部取付溝を備えたM4000筐体プロファイルまたはデバイスコラムへの取付用ミューティングセンサブラケット	ミューティングアームキットM4000、センサ2基、パラレルミューティング	2060157
	パラレルミューティング (センサ 2基)、外部取付溝を持つM4000ハウジングプロファイルまたはデバイスコラムに取付けるためのミューティングセンサブラケット	ミューティングアームキットM4000、センサ2基、パラレルミューティング	2060156

SICK会社概要

SICKは、産業用アプリケーション向けのインテリジェントなセンサおよびセンサソリューションをリードするメーカーの1社です。ユニークな製品および幅広いサービスにより、人々を事故から保護し、環境破壊を防ぐため、安全で効率的なプロセス制御のためにパーフェクトな基盤を作り上げています。

当社は様々な分野で幅広い経験を積み重ねており、プロセスやニーズを熟知しています。インテリジェントセンサにより、お客様が必要とするものを正確に提供することができます。ヨーロッパ、アジアおよび北米に拠点を置くアプリケーションセンタでは、お客様向けにシステムソリューションをテストし、最適化しています。これらを徹底して実行することにより、当社は信頼あるサプライヤーそして開発パートナーとして認められるようになりました。

当社では幅広いサービスをお客様に提供しています:SICK LifeTime Servicesは、機械のライフサイクルを通してお客様をサポートし、安全性と生産性を確保できるよう努めています。

それが私たちのインテリジェントです。

世界の拠点:

その他の拠点・お問い合わせ先 - www.sick.com