

Impulszähler, elektronisch

LED-Impulszähler	Addierend (DC)	Codix 520
-------------------------	-----------------------	------------------



Der Codix 520 ist ein spannungsversorgter einfacher Impulszähler für schnelle und langsame Zählimpulse mit 6-stelliger LED-Anzeige für NPN / PNP Eingangssignale.



DC 10 ... 30 V Spannungsversorgung	000000 DIN 48x24 Frontplattengröße	-20°...+65°C Temperaturbereich	IP65 Hohe Schutzart	Prog Klartextprogrammierung	Handschuh Handschuhbedienung	PNP/NPN Eingangsart	max. 60 kHz Impulszähler/Summierer
---	---	--	-------------------------------	---------------------------------------	--	-------------------------------	--

Leistungsstark

- Schneller Zählengang – Eingangsfrequenz von max. 60 kHz.
- Robustes Gehäuse – IP65 geschützt.
- Sehr helle LED-Anzeige, 8 mm hoch.
- Einfacher Summen- und Mengenzähler
 - Einkanaliger Zählengang und Rücksetzeingang.
 - Programmierbar für positive (PNP) oder OV (NPN) schaltende Eingangsimpulse.
 - Schneller Zählengang mit einer Eingangsfrequenz von max. 60 kHz für mechanische Kontakte auf 30 Hz zu bedämpfen.
- Kurze Anlaufzeit – erfasst nach Einschalten der Spannungsversorgung schon nach 16 ms eingehende Impulse => kein Impulsverlust bei gleichzeitigem Motorstart.

Bedienerfreundlich

- Große Tasten – auch mit Handschuhen zu bedienen.
- Einfache und einheitliche Programmierung und Bedienung durch Klartextprogrammierung – Einstieg in die Programmierung auch während des Betriebs mit Sicherheitsabfrage.
- Programmierbarer Dezimalpunkt, einstellbar von 0,0 bis 0,000.
- Manuelle oder elektrische Rückstellung – Manipulations-sicher durch freischaltbare Rückstellfunktion.
- Alternativ zu den HTL Eingängen sind auch Geräte mit 4 ... 30 V DC Eingangspegel für den Einsatz als parallele Anzeige zur SPS verfügbar.

Bestellschlüssel

6.520 . 012 . 3 X 0
a

a Schaltpegel der Eingänge
0 = Standard (HTL) ¹⁾
A = 4 ... 30 V DC

Lieferumfang

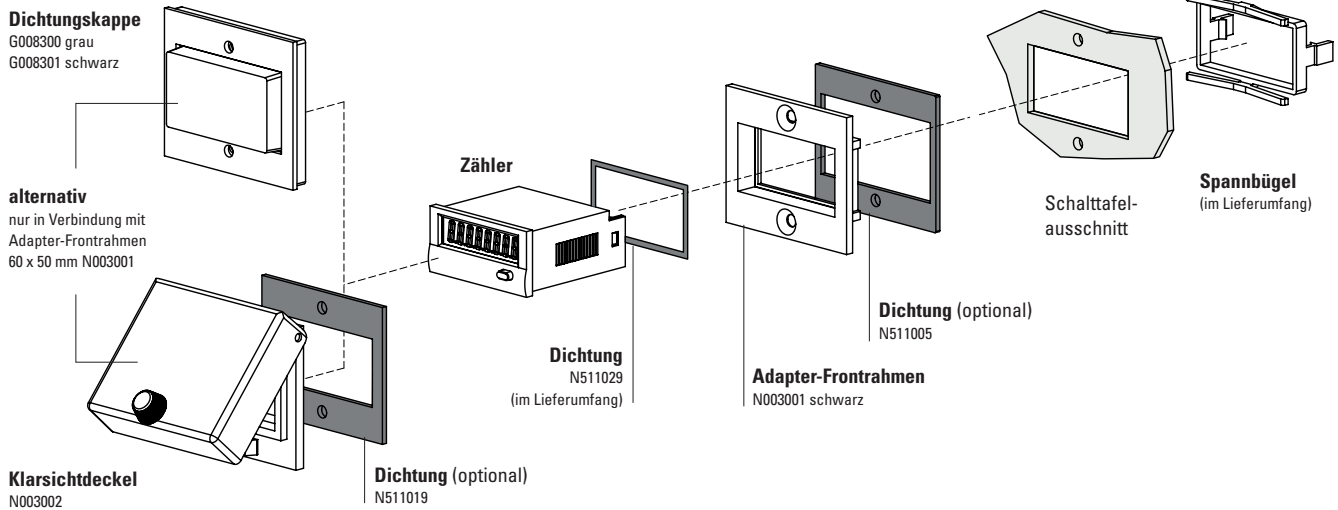
- Zähler
- Spannbügel
- Frontrahmen f. Schraubbefestigung (T008181) 56 x 40 mm, Einbauquerschnitt 50 x 25 mm
- Frontrahmen f. Spannbügelbefestigung (T008180) 53 x 28 mm, Einbauquerschnitt 50 x 25 mm
- Dichtung
- Bedienungsanleitung mehrsprachig

1) Lagertypen.

Impulszähler, elektronisch

LED-Impulszähler **Addierend (DC)** **Codix 520**

Zubehör / Montagebeispiel



		Typ / Größe	Beschreibung		Bestell-Nr.	passende Dichtung
Adapter-Frontrahmen		53 x 28 mm	für Ausschnitt 50 x 25 mm auf 45 x 22,2 mm	grau schwarz anthrazit	T008164 T008165 T008180	N511015
		56 x 40 mm	für Ausschnitt 50 x 25 mm auf 45 x 22,2 mm Schraubbefestigung	schwarz anthrazit	T008161 T008181	N511045
		72 x 36 mm	für Ausschnitt 68 x 33 mm auf 45 x 22,2 mm	schwarz u. silber eleoxiert als Set	162704Set	–
		60 x 50 mm	für Ausschnitt 54 x 29 mm auf 45 x 22,2 mm Schraubbefestigung	schwarz	N003001	N511005
		48 x 48 mm	für Ausschnitt 45 x 45 mm auf 45 x 22,2 mm	schwarz	T008883	–
Dichtungskappe IP65		K1	nur in Verbindung mit Adapter-Frontrahmen 60 x 50 mm N003001	transparent/ grau transparent/ schwarz	G008300 G008301	–
Klarsichtdeckel IP65		1 Dv (auf Rahmen montiert)	Deckel verriegelbar, für Ausschnitt 54 x 29 mm, nur in Verbindung mit Adapter-Frontrahmen 60 x 50 mm N003001	transparent/ schwarz	N003002	N511019
Dichtung Zähler			48 x 24 mm (für Einbau in Adapter-Frontrahmen) 49 x 25 mm		N511029 N511034	
Aufbaurahmen		Ausschnitt 50 x 25 mm	über Adapter T008180 für Schnappmontage auf 35 mm Hut-Schiene nach DIN	chromatiert	G300004	–
Blindgehäuse		48 x 24 mm	für Ausschnitt 45 x 22,2 mm und 50 x 25 mm	anthrazit	G003836	–

im Lieferumfang

Impulszähler, elektronisch

LED-Impulszähler	Addierend (DC)	Codix 520
-------------------------	-----------------------	------------------

Technische Daten

Allgemeine technische Daten	
Anzeige	6-stellige, rote 7-Segment LED-Anzeige; 8 mm hoch
Datensicherung	EEPROM
Betriebstemperatur	10 ... 26 V DC -20 °C ... +65 °C > 26 ... 30 V DC -20 °C ... +55 °C (nicht betauend)
Lagertemperatur	-25 °C ... +70 °C

Elektrische Kennwerte	
Spannungsversorgung	10 ... 30 VDC, mit integriertem Verpolungsschutz
Stromaufnahme	max. 45 mA

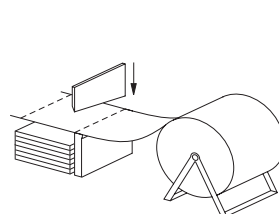
Mechanische Kennwerte	
Gehäuse	Schalttafelgehäuse 48x24 mm nach DIN 43 700; RAL 7021, dunkelgrau
Schutzart	IP65 (frontseitig)
Gewicht	ca. 50 g
Vibrationsfestigkeit nach EN 60068-2-6	10 ... 55 Hz / 1 mm / 30 min
Schockfestigkeit nach EN 60068-2-27	100 G: 2 ms 10 G: 6 ms

Eingänge	
Polarität der Eingänge	programmierbar, NPN oder PNP für alle Eingänge
Eingangswiderstand	ca. 5 kΩ
Zählfrequenz	max. 60 kHz, auf 30 Hz bedämpfbar
Mindestimpulsdauer des Rücksetzeingangs	5 ms
Schaltpegel der Eingänge (HTL)	LOW 0 ... 0,2 x U _B [V DC] HIGH 0,6 x U _B ... 30 V DC
Schaltpegel der Eingänge bei 4 ... 30 V DC	LOW 0 ... 2 V DC HIGH 4 ... 30 V DC

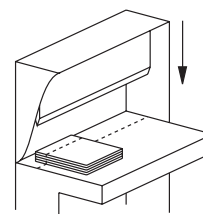
Zulassungen	
UL-konform gemäß	File-Nr. E128604
CE-konform gemäß	EMV-Richtlinie 2014/30/EU RoHS-Richtlinie 2011/65/EU
UKCA-konform gemäß	EMC Regulations S.I. 2016/1091 RoHS Regulations S.I. 2012/3032

Anwendungen für Impulszähler / Summierer

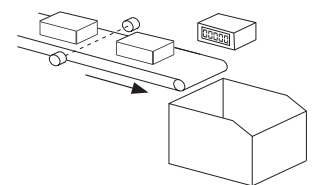
- Einfache Zählaufgaben wie Mengen- und Stückzahlzählungen
- Zubehör, OEM Ausrüstung oder Nachrüstung an Produktionsmaschinen
- Stückzahlerfassung an Stanzen, Pressen, Extruder, Holzbearbeitungsmaschinen, Bohrmaschinen, Bestückungsautomaten, Schneidemaschinen, Sonderfahrzeuge, usw.



Stückzahlerfassung

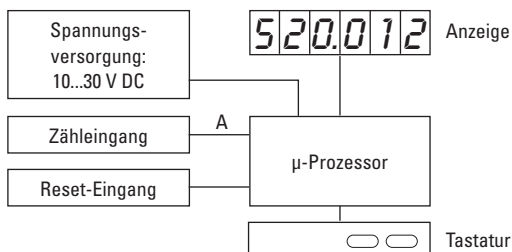


Anzahl der Schnitte



Stückzahl auf Band

Blockschaltbild



Anschlussbelegung

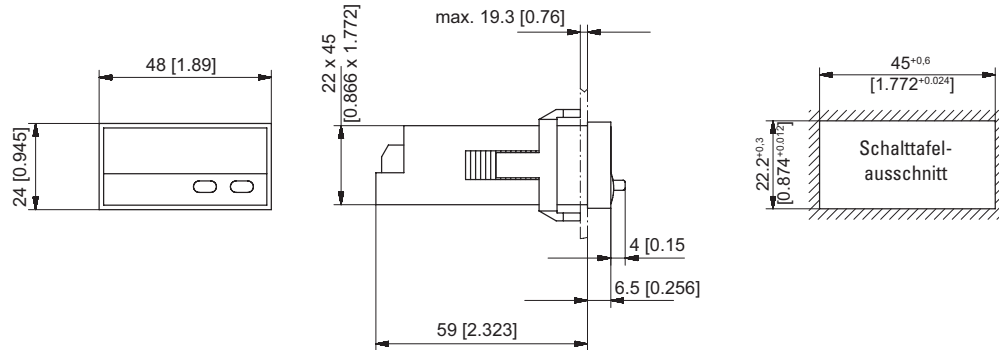
PIN	ohne Optokoppler
1	10 ... 30 V DC
2	0 V GND
3	INP
4	-
5	Reset

Impulszähler, elektronisch

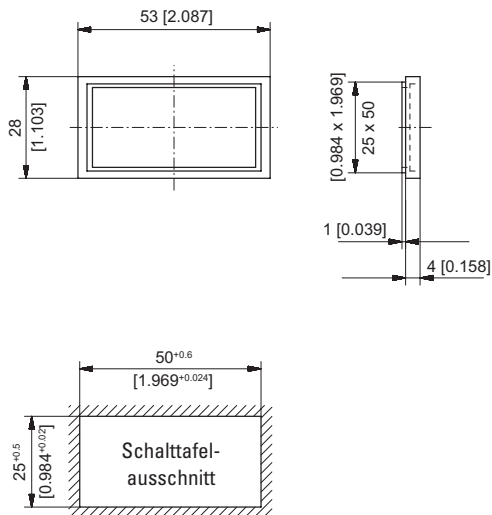
LED-Impulszähler **Addierend (DC)** **Codix 520**

Maßbilder

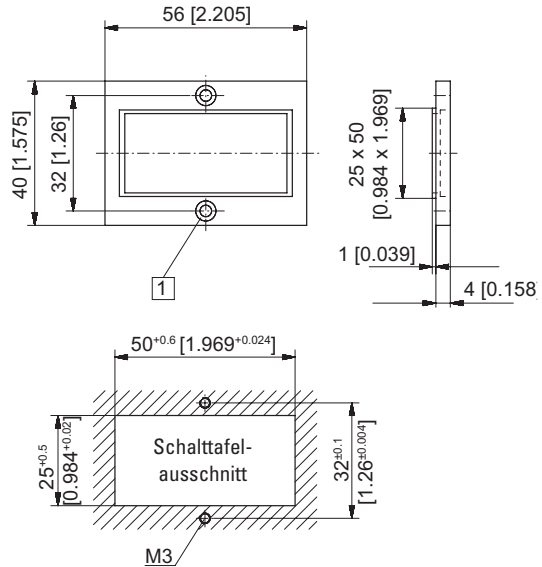
Maße in mm [inch]



Frontrahmen für Spannbügelbefestigung (im Lieferumfang enthalten)



Frontrahmen für Schraubbefestigung (im Lieferumfang enthalten)



1 Senkung Af3, DIN 74