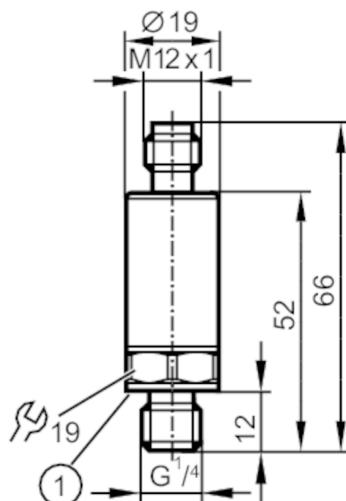


PU504E



Transmetteur de pression

PU-010-SEG14-C-DVG/US



1 Joint d'étanchéité



Caractéristiques du produit

Nombre des entrées et sorties	Nombre des sorties analogiques: 1			
Etendue de mesure	0...10 bar	0...145 psi	0...1000 kPa	0...1 MPa
Raccord process	taraudage G 1/4 filetage extérieur (DIN EN ISO 1179-2)			

Application

Application	pour les applications mobiles		
Fluides	milieux liquides et gazeux		
Température du fluide [°C]	-40...125		
Pression d'éclatement min.	300 bar	4350 psi	30 MPa
Tenue en pression	25 bar	360 psi	2,5 MPa
Remarque sur la tenue en pression	statique		
Résistance à la dépression	-1000 mbar	-0,1 MPa	
Type de pression	pression relative		

Données électriques

Tension d'alimentation [V]	8...32 DC
Consommation [mA]	< 12
Résistance d'isolation min. [MΩ]	100; (500 V DC)
Classe de protection	III
Protection inversion de polarité	oui
Retard à la disponibilité [s]	< 0,1

Entrées/sorties

Nombre des entrées et sorties	Nombre des sorties analogiques: 1
-------------------------------	-----------------------------------

Sorties

Nombre total de sorties	1
Sortie signal	signal analogique

PU504E



Transmetteur de pression

PU-010-SEG14-C-DVG/US

Nombre des sorties analogiques		1
Sortie analogique (tension) [V]		0,5...4,5
Résistance de charge min. [Ω]		2000
Résistance courts-circuits		oui
Protection surcharges		oui

Etendue de mesure / plage de réglage

Etendue de mesure	0...10 bar	0...145 psi	0...1000 kPa	0...1 MPa
-------------------	------------	-------------	--------------	-----------

Exactitude / déviations

Répétabilité [% du gain]	< $\pm 0,05$; (en cas de variations de température < 10 K)			
Exactitude type [% du gain]	< $\pm 0,8$; (incl. les dérives dues au couple de serrage, décalage du zéro et gain, non-linéarité)			
Ecart de linéarité [% du gain]	< $\pm 0,25$ (BFSL) / < $\pm 0,5$ (LS)			
Déviations hystérésis [% du gain]	< $\pm 0,2$			
Stabilité à long terme [% du gain]	< $\pm 0,1$; (par 6 mois)			
Coefficient de température point zéro [% du gain / 10 K]	< $\pm 0,1$ (0...80 °C); < $\pm 0,2$ (-40...0 °C / 80...125 °C)			
Coefficient de température gain [% du gain / 10 K]	< $\pm 0,1$ (0...80 °C); < $\pm 0,2$ (-40...0 °C / 80...125 °C)			

Temps de réponse

Temps de réponse indicielle de la sortie analogique [ms]	2
--	---

Conditions d'utilisation

Température ambiante [°C]	-40...100
Température de stockage [°C]	-40...100
Indice de protection	IP 67; IP 69K

Tests / homologations

CEM	immunité aux parasites selon UN-ECE R10, rév. 6	
	ISO 11452-2	100 V/m
	DIN EN 61326-1	
Tenue aux chocs	DIN EN 60068-2-27	500 g (1 ms)
Tenue aux vibrations	DIN EN 60068-2-6	20 g (10...2000 Hz)
MTTF [Années]	658	
Directive relative aux équipements sous pression	règles de l'art; utilisable pour des fluides du groupe 2; fluides du groupe 1 sur demande	

Données mécaniques

Poids [g]	58,4
Boîtier	cylindrique
Dimensions [mm]	$\varnothing 19$ / L = 66
Matières	1.4542 (17-4 PH / 630); inox (1.4404 / 316L); PEI
Matières en contact avec le fluide	1.4542 (17-4 PH / 630)
Cycles de pression min.	60 millions; (60 millions à 1,2 fois pression nominale)

PU504E



Transmetteur de pression

PU-010-SEG14-C-DVG/US

Couple de serrage [Nm]	25...35; (couple de serrage recommandé; dépend de la lubrification, du joint d'étanchéité et de la charge de pression)
Raccord process	taraudage G 1/4 filetage extérieur (DIN EN ISO 1179-2)
Joint d'étanchéité raccord process	HNBR (DIN EN ISO 1179-2)
Orifice d'étranglement intégré	oui

Remarques

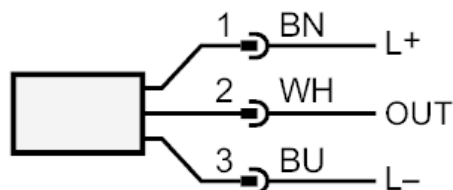
Remarques	BFSL = Best Fit Straight Line (la meilleure droite) LS = réglage des valeurs limites
Unité d'emballage	1 pièces

Raccordement électrique

Connecteur: 1 x M12; codage: A; Longueur de câble max.: 30 m



Raccordement



OUT sortie analogique
 couleurs selon DIN EN 60947-5-2
 Couleurs des fils conducteurs :

BN = brun
BU = bleu
WH = blanc