

MX2

L'inverter nato per gestire piccole macchine

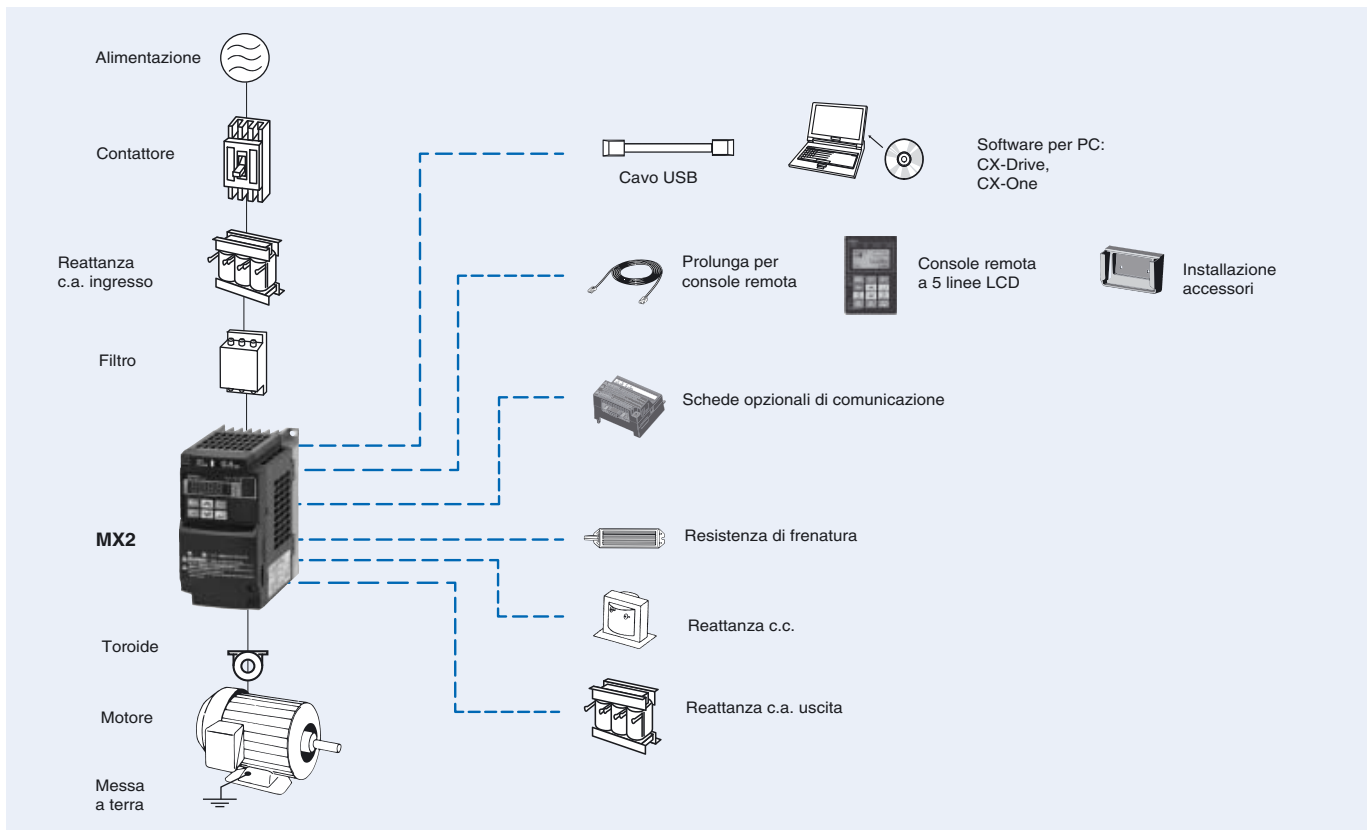
- Controllo vettoriale della corrente.
- Coppia di spunto: 200% a 0,5 Hz
- Doppio rating ND 120%/1 min e HD 150%/1 min
- Controllo motore IM e PM
- Controllo della coppia vettoriale ad anello aperto
- Funzionalità di posizionamento
- Funzionalità integrate (ad esempio, controllo di frenatura)
- Programmazione logica integrata
- Funzioni di sicurezza integrate conformi alla norma ISO13849-1 (doppio circuito di ingresso e funzione di monitoraggio dispositivo esterno EDM)
- Porta USB per programmazione tramite PC
- Alimentatore di backup da 24 Vc.c. per la scheda di controllo
- Fieldbus: Modbus, DeviceNet, Profibus, CompoNet, EtherCAT, ML-II e EtherNet/IP
- Software di configurazione per PC: Software per PC: CX-Drive, RoHS, CE, cULus

Valori nominali

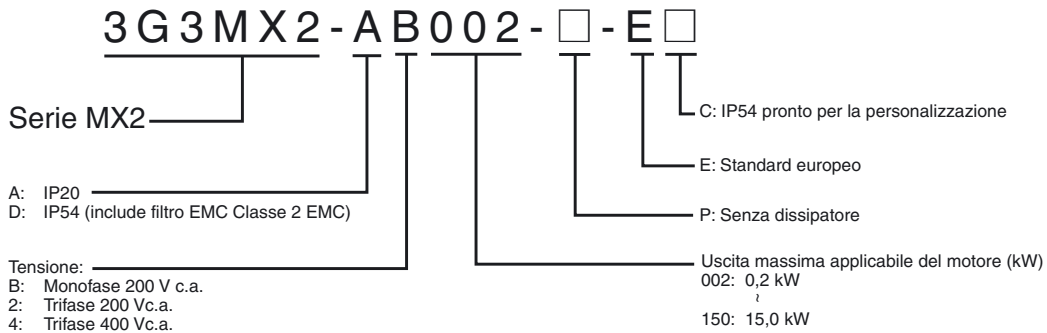
- Classe 200 V, monofase, da 0,1 a 2,2 kW
- Classe 200 V, trifase, da 0,1 a 15,0 kW
- Classe 400 V, trifase, da 0,4 a 15,0 kW



Configurazione del sistema



Legenda codice modello



Classe 200 V

Monofase: 3G3MX2-□		B001	B002	B004	B007 ¹	B015	B022	-	-	-	-	-	
Trifase: 3G3MX2-□		2001	2002	2004	2007	2015	2022	2037	2055	2075	2110	2150	
kW motore ²	Per impostazione ND	0,2	0,4	0,55	1,1	2,2	3,0	5,5	7,5	11	15	18,5	
	Per impostazione HD	0,1	0,2	0,4	0,75	1,5	2,2	3,7	5,5	7,5	11	15	
Caratteristiche dell'uscita	Capacità inverter (kVA)	200 ND	0,4	0,6	1,2	2,0	3,3	4,1	6,7	10,3	13,8	19,3	23,9
		200 HD	0,2	0,5	1,0	1,7	2,7	3,8	6,0	8,6	11,4	16,2	20,7
		240 ND	0,4	0,7	1,4	2,4	3,9	4,9	8,1	12,4	16,6	23,2	28,6
		240 HD	0,3	0,6	1,2	2,0	3,3	4,5	7,2	10,3	13,7	19,5	24,9
	Corrente nominale di uscita (A) – ND	1,2	1,9	3,5	6,0	9,6	12,0	19,6	30,0	40,0	56,0	69,0	
Corrente nominale di uscita (A) – ND	1,0	1,6	3,0	5,0	8,0	11,0	17,5	25,0	33,0	47,0	60,0		
Tensione massima di uscita		Proporzionale alla tensione di ingresso: 0... 240 V											
Frequenza di uscita massima		400 Hz											
Alimentazione	Frequenza e tensione di ingresso nominali	Monofase 200... 240 V 50/60 Hz Trifase 200... 240 V 50/60 Hz											
	Fluttuazione di tensione consentita	-15%..+10%											
	Fluttuazione di frequenza consentita	5%											
Coppia frenante	Con tempo di decelerazione breve Con retroazione del condensatore	100%: < 50 Hz 50%: < 60 Hz				70%: < 50 Hz 50%: < 60 Hz		Circa 20%			-		
	Metodo di raffreddamento	Autoraffreddamento ³					Raffreddamento ad aria forzata						

1. Il modello trifase utilizza un sistema di raffreddamento ad aria forzata mentre il modello monofase è autoraffreddante.
2. La potenza di uscita massima applicabile si riferisce a un motore standard trifase.
3. Raffreddamento ad aria forzata per modelli IP54.

Classe 400 V

Trifase: 3G3MX2-□		4004	4007	4015	4022	4030	4040	4055	4075	4110	4150		
kW motore ¹	Per impostazione ND	0,75	1,5	2,2	3,0	4,0	5,5	7,5	11	15	18,5		
	Per impostazione HD	0,4	0,75	1,5	2,2	3,0	4,0	5,5	7,5	11	15		
Caratteristiche dell'uscita	Capacità inverter (kVA)	380 ND	1,3	2,6	3,5	4,5	5,7	7,3	11,5	15,1	20,4	25,0	
		380 HD	1,1	2,2	3,1	3,6	4,7	6,0	9,7	11,8	15,7	20,4	
		480 ND	1,7	3,4	4,4	5,7	7,3	9,2	14,5	19,1	25,7	31,5	
		480 HD	1,4	2,8	3,9	4,5	5,9	7,6	12,3	14,9	19,9	25,7	
	Corrente nominale di uscita (A) – ND	2,1	4,1	5,4	6,9	8,8	11,1	17,5	23,0	31,0	38,0		
Corrente nominale di uscita (A) – ND	1,8	3,4	4,8	5,5	7,2	9,2	14,8	18,0	24,0	31,0			
Tensione massima di uscita		Proporzionale alla tensione di ingresso: 0... 480 V											
Frequenza di uscita massima		400 Hz											
Alimentazione	Frequenza e tensione di ingresso nominali	Trifase 380... 480 V 50/60 Hz											
	Oscillazione di tensione ammessa	-15%..+10%											
	Fluttuazione di frequenza consentita	5%											
Coppia frenante	Con tempo di decelerazione breve Con retroazione del condensatore	100%: < 50 Hz 50%: < 60 Hz				70%: < 50 Hz 50%: < 60 Hz		-			-		
	Metodo di raffreddamento	Autoraffreddamento ²					Raffreddamento ad aria forzata						

1. La potenza di uscita massima applicabile si riferisce a un motore standard trifase.
2. Raffreddamento ad aria forzata per modelli IP54.

Caratteristiche

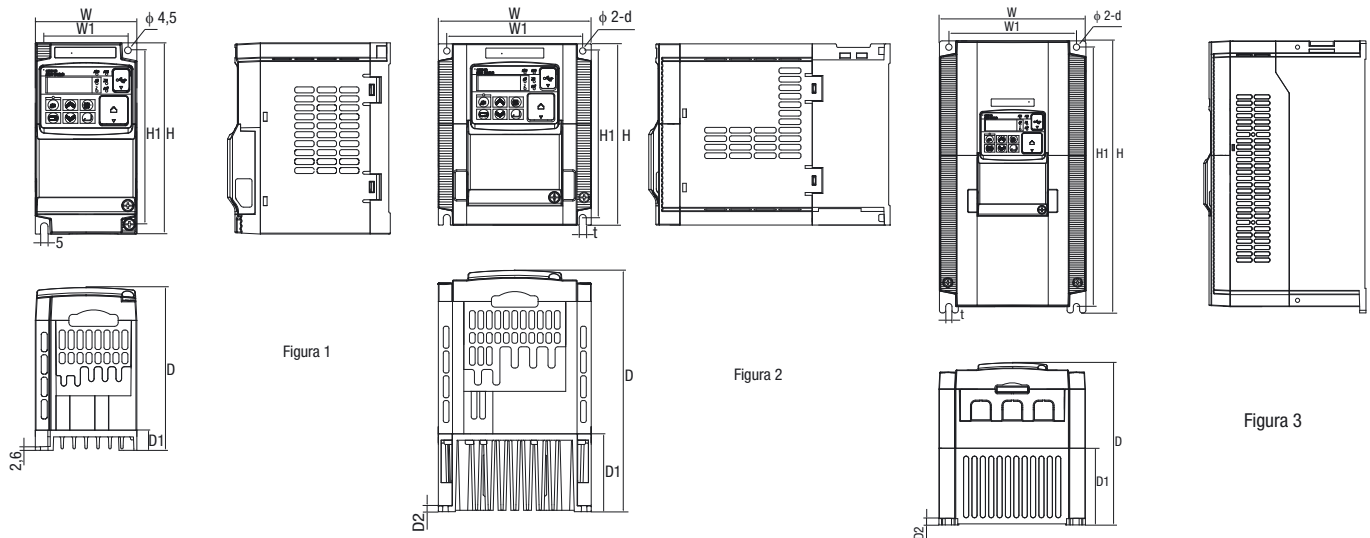
Caratteristiche comuni

Codice del modello 3G3MX2		Descrizione	
Funzioni di controllo	Metodi di controllo	Onda sinusoidale PWM (Controllo vettoriale sensor-less, V/F)	
	Gamma di frequenza di uscita	0,10.. 400,00 Hz	
	Tolleranza di frequenza	Valore digitale impostato: $\pm 0,01\%$ della frequenza max. Valore analogico impostato: $\pm 0,2\%$ della frequenza max. ($25 \pm 10^\circ\text{C}$)	
	Risoluzione valore frequenza impostato	Valore digitale impostato: 0,01 Hz Valore analogico impostato: 1/1.000 della frequenza massima	
	Risoluzione della frequenza di uscita	0,01 Hz	
	Coppia di spunto	200%/0,5 Hz	
	Capacità sovraccarico	Doppio rating: Carico pesante (ND): 150% per 1 min Carico normale (ND): 120% per 1 min	
	Valore di frequenza impostato	0... 10 Vc.c. (10 K Ω), da 4 a 20 mA (100 Ω), RS485 Modbus, opzioni di rete	
	Caratteristiche V/f	Coppia costante/ridotta, funzionalità V/f libera	
	Funzionalità	Segnali di ingresso	FW (comando marcia avanti), RV (comando marcia indietro), CF1~CF4 (impostazione multivelocità), JG (comando jog), DB (frenatura esterna), SET (impostazione secondo motore), 2CH (comando decelerazione/accelerazione a 2 fasi), FRS (comando avvio/arresto corsa libera), EXT (errore esterno), USP (funzione di trasferimento), CS (commutazione alimentazione), SFT (Soft Lock), AT (selezione ingresso analogico), RS (reset), PTC (protezione termica termistore), STA (avvio), STP (arresto), F/R (avanti/indietro), PID (disabilitazione PID), PIDC (ripristino PID), UP (funzione di controllo remoto up), DWN (funzione di controllo remoto down), UDC (cancellazione dati controllo remoto), OPE (controllo operatore), SF1~SF7 (impostazione multivelocità; funzionamento bit), OLR (limitazione sovraccarico), TL (abilitazione limite di coppia), TRQ1 (commutazione limite di coppia 1), TRQ2 (commutazione limite di coppia 2), BOK (conferma frenatura), LAC (annullamento LAD), PCLR (cancellazione deviazione posizione), ADD (abilitazione frequenza aggiuntiva), F-TM (modalità terminale forzato), ATR (autorizzazione immissione comando di coppia), KHC (cancellazione alimentazione cumulativa), MI1~MI7 (ingressi per Programmazione azionamento), AHD (memorizzazione comando analogico), CP1~CP3 (interruttori multiposizione), ORL (segnale limite ritorno a zero), ORC (attivazione segnale di zero-return), SPD (commutazione velocità/posizione), GS1~GS2 (ingressi STO, segnali di protezione), 485 (segnale inizio comunicazioni), PRG (esclusione Programmazione azionamento), HLD (mantenimento frequenza di uscita), ROK (autorizzazione comando esecuzione), EB (rilevamento direzione rotazione fase B), DISP (limite visualizzazione), OP (segnale controllo opzione), NO (nessuna funzione), PSET (posizione preimpostata)
Segnali di uscita		RUN (segnale esecuzione), FA1~FA5 (segnale arrivo frequenza), OL,OL2 (segnale avviso sovraccarico), OD (segnale errore deviazione PID), AL (segnale allarme), OTQ (sopra/sotto soglia coppia), UV (sottotensione), TRQ (segnale limite coppia), RNT (tempo di esecuzione scaduto), ONT (tempo di accensione scaduto), THM (avviso funzione termica), BRK (rilascio freno), BER (errore freno), ZS (rilevamento 0 Hz), DSE (deviazione velocità eccessiva), POK (completamento posizionamento), ODC (disconnessione ingresso analogico in tensione), OIdc (disconnessione ingresso analogico in corrente), FBV (uscita seconda fase PID), NDc (rilevamento disconnessione rete), LOG1~LOG3 (segnali uscita logica), WAC (avviso durata condensatore), WAF (avviso ventola di raffreddamento), FR (contatto avvio), OHF (avviso surriscaldamento dissipatore), LOC (carico basso), MO1~MO3 (uscite generali per Programmazione azionamento), IRDY (inverter pronto), FWR (funzionamento in avanti), RVR (funzionamento inverso), MJA (errore primario), WCO (comparatore finestra O), WCOI (comparatore finestra OI), FREF (sorgente comando frequenza), REF (sorgente comando RUN), SETM (secondo motore in funzione), EDM (monitor prestazioni STO (safe torque off)), OP (segnale controllo opzione), NO (nessuna funzione)	
Funzioni standard		Funzione V/f libera, coppia di boost manuale/automatica, regolazione guadagno tensione di uscita, funzione AVR, tensione di avvio ridotta, selezione dati motore, autotuning, controllo stabilizzazione motore, protezione esecuzione inversa, controllo posizione semplice, controllo coppia semplice, limite coppia, riduzione frequenza portante automatica, risparmio energetico, funzione PID, funzionamento non stop per caduta di tensione, controllo frenatura, frenatura iniezione c.c., frenatura dinamica (BRD), limitatore frequenza superiore e inferiore, frequenze di salto, accel e decel curva (S, U, U inverso, EL-S), profilo velocità 16 fasi, regolazione di precisione frequenza di avvio, arresto per accelerazione e decelerazione, jog processo, calcolo frequenza, aggiunta frequenza, accel/decel a 2 fasi, selezione modalità arresto, frequenza inizio/fine, filtro ingresso analogico, comparatori finestra, tempo risposta terminale di ingresso, funzione di ritardo/ritenzione segnale uscita, limitazione direzione rotazione, selezione tasto Stop, blocco software, funzione arresto di emergenza, funzione di scala, limitazione visualizzazione, funzione password, parametro utente, inizializzazione, selezione visualizzazione iniziale, controllo ventola di raffreddamento, avviso, ripristino per avaria, riavvio alla frequenza massima di accelerazione, corrispondenza frequenza, limitazione sovraccarico, limitazione sovracorrente, AVR tensione bus corrente continua	
Ingressi analogici		2 ingressi analogici 0... 10 V (10 K Ω), da 4 a 20 mA (100 Ω)	
Terminale di ingresso a treno di impulsi		0... 24 V, fino a 32 kHz	
Tempi accel/decel		0,01... 3.600,0 s (selezione linea/curva), 2a impostazione accel/decel disponibile	
Visualizzatore		LED di stato Run, Programma, Allarme, Alimentazione, Hz, Ampère Console di programmazione: per il monitoraggio di 32 voci: frequenza di riferimento, corrente di uscita, frequenza di uscita...	
Funzioni di protezione		Sovraccarico del motore	Relè di protezione termica e ingresso termistore PTC
		Sovraccorrente istantanea	200% di corrente nominale
		Sovraccarico	Doppio rating: Carico pesante (ND): 150% per 1 min Carico normale (ND): 120% per 1 min
	Sovratensione	800 V per modello a 400 V e 400 V per modello a 200 V	
	Sottotensione	345 V per modello a 400 V e 172,5 V per modello a 200 V	
	Caduta di tensione momentanea	È possibile selezionare i seguenti elementi: Allarme, decelerazione fino ad arresto, decelerazione fino ad arresto con bus c.c. controllato, riavvio	
	Surriscaldamento del dissipatore	Monitoraggio della temperatura e rilevamento errori	
	Livello di prevenzione di stallo	Prevenzione stallo in fase di accelerazione/decelerazione e velocità costante	
	Errore di terra	Rilevamento all'avvio	
	Indicatore di carica	Acceso quando l'alimentazione viene fornita alla parte di controllo	
Condizioni ambientali	Grado di protezione	IP20, tropicalizzazione su PCB e IP54 (per tipo 3G3MX2-D□)	
	Umidità relativa	90% o inferiore (senza condensa)	
	Temperatura di stoccaggio	-20... +65°C (temperatura a breve termine durante il trasporto)	
	Temperatura ambiente ¹	Da -10°C a 50°C (sia la frequenza della portante sia la corrente in uscita devono essere ridotte oltre 40°C)	
	Installazione	Interno (privo di gas corrosivi, polvere e così via)	
Altezza di installazione	Max. 1.000 m		
Vibrazioni	5,9 m/s ² (0,6G), 10... 55 Hz		

1. Per alcuni tipi di 3G3MX2-D è necessaria una diminuzione speciale in base alle condizioni di installazione e alla frequenza della portante selezionata. Consultare il manuale per i dettagli.

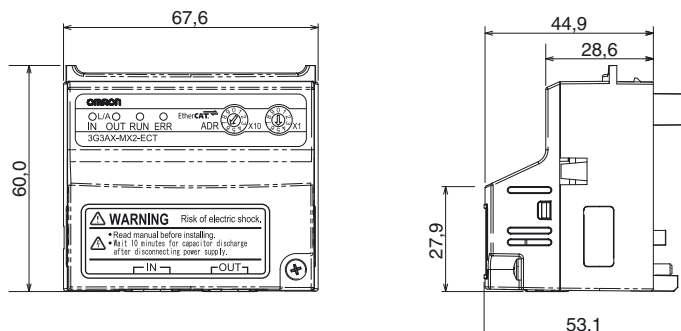
Dimensioni

Modelli standard (IP20)



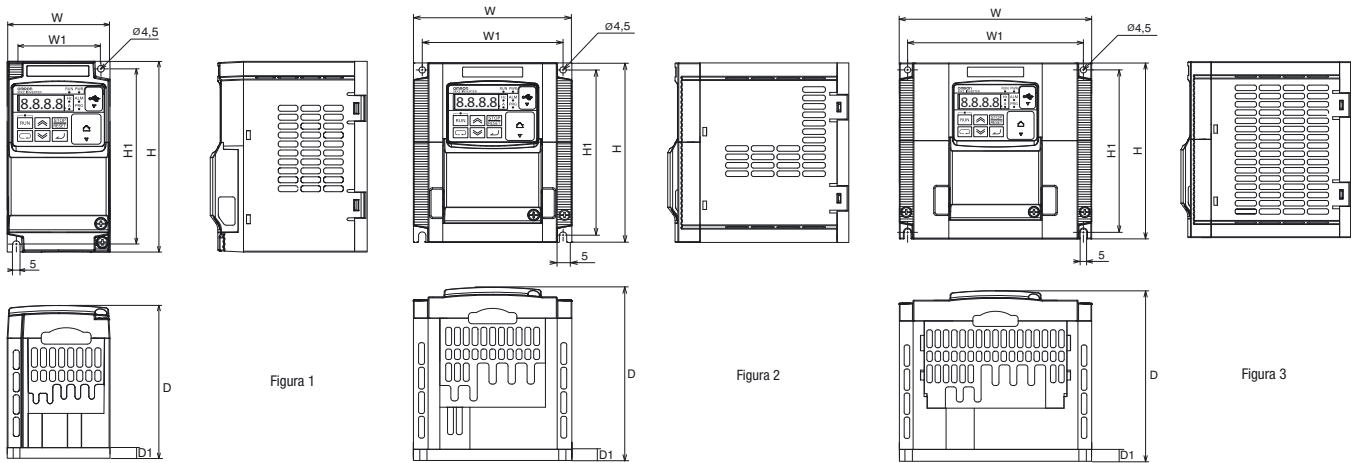
Tensione	Modello inverter 3G3MX2-A□	Figura	Dimensioni in mm										Peso (kg)
			W	W1	H	H1	t	D	D1	D2	d		
Monofase, 200 V	B001-E	1	68	56	128	118	-	109	13,5	-	-	-	1,0
	B002-E							122,5	27				1,0
	B004-E							122,5	27				1,1
	B007-E	2	108	96	128	118	-	170,5	55	4,4	4,5	1,4	
	B015-E											1,8	
B022-E	1,8												
Trifase 200 V	2001-E	1	68	56	128	118	-	109	13,5	-	-	-	1,0
	2002-E							122,5	27				1,0
	2004-E							145,5	50				1,1
	2007-E	2	108	96	128	118	-	170,5	55	4,4	4,5	1,2	
	2015-E											1,6	
	2022-E	1,8											
	2037-E	3	140	128	128	118	5	170,5	55	4,4	4,5	2,0	
	2055-E											3,0	
	2075-E											3,4	
2110-E	3	180	160	296	284	7	175	97	5	7	5,1		
2150-E								84			7,4		
Trifase 400 V	4004-E	2	108	96	128	118	-	143,5	28	-	-	-	1,5
	4007-E							170,5	55				1,6
	4015-E							170,5	55				1,8
	4022-E	3	140	122	260	248	6	155	73,3	6	6	1,9	
	4030-E											1,9	
	4040-E											2,1	
	4055-E	3	180	160	296	284	7	175	97	5	7	3,5	
	4075-E								3,5				
	4110-E	4,7											
4150-E	5,2												

Scheda opzionale



Nota: È possibile adattare le schede opzionali all'interno del modello IP54.

Modelli senza dissipatore



Tensione	Modello inverter 3G3MX2-A□	Figura	Dimensioni in mm						Peso (kg)
			W	W1	H	H1	D	D1	
Monofase 200 V	B001-P-E	1	68	56	128	118	103	7,5	1,1
	B002-P-E								
	B004-P-E								
	B007-P-E	2							
	B015-P-E								
B022-P-E									
Trifase 200 V	2001-P-E	1	108	96	128	118	123	7,5	1,8
	2002-P-E								
	2004-P-E								
	2007-P-E	2							
	2015-P-E								
	2022-P-E								
2037-P-E	3	140	128	128	118	123	7,5	2,1	
Trifase 400 V	4004-P-E	2	108	96	128	118	123	7,5	1,8
	4007-P-E								
	4015-P-E								
	4022-P-E								
	4030-P-E								
	4040-P-E	3							

Modelli IP54

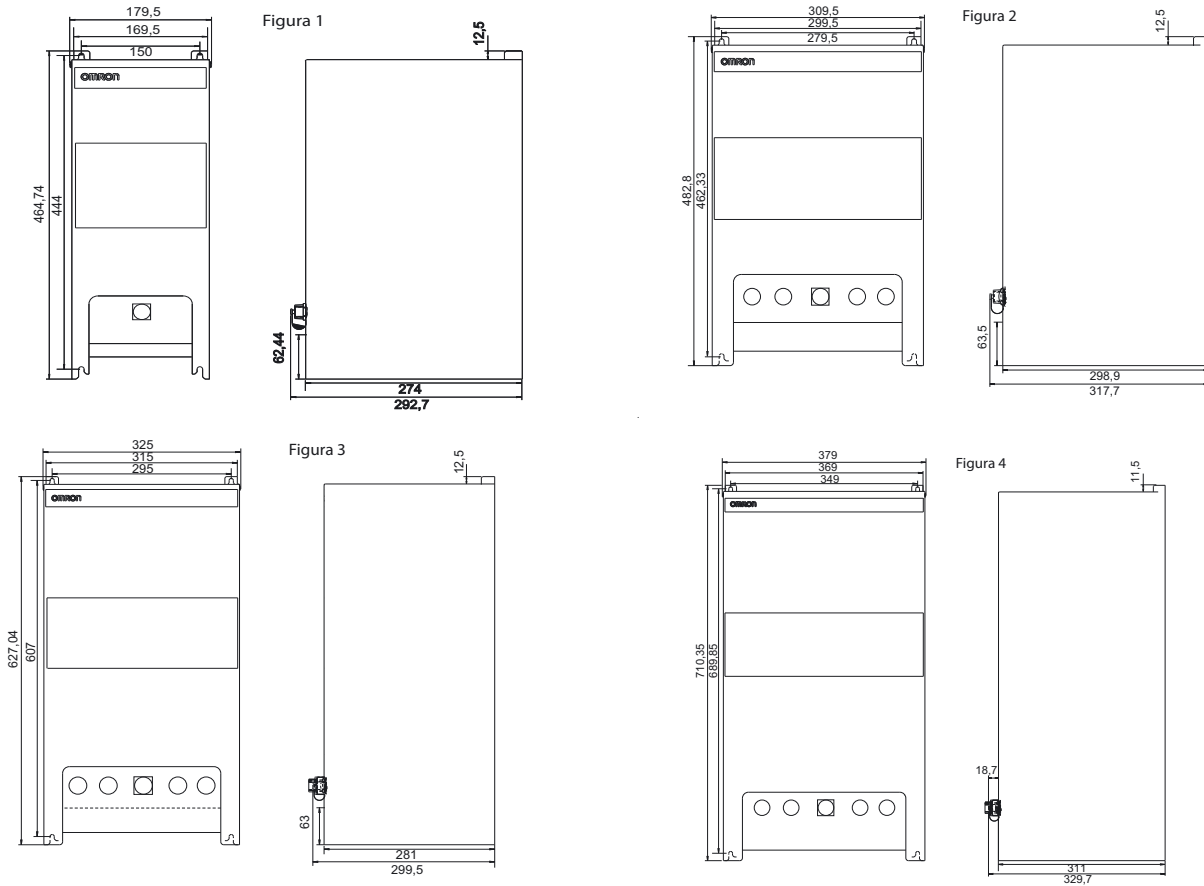
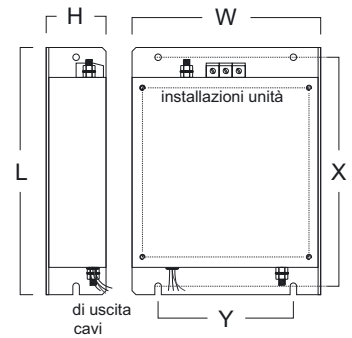


Figura 1	Figura 2	Figura 3	Figura 4
3G3MX2-DB001-E	3G3MX2-DB001-EC	3G3MX2-D2055-EC	3G3MX2-D2110-EC
3G3MX2-DB002-E	3G3MX2-DB002-EC	3G3MX2-D2075-EC	3G3MX2-D2150-EC
3G3MX2-DB004-E	3G3MX2-DB004-EC	3G3MX2-D4055-EC	3G3MX2-D4110-EC
3G3MX2-D2001-E	3G3MX2-DB007-EC	3G3MX2-D4075-EC	3G3MX2-D4150-EC
3G3MX2-D2002-E	3G3MX2-DB015-EC		
3G3MX2-D2004-E	3G3MX2-DB022-EC		
3G3MX2-D2007-E	3G3MX2-D2001-EC		
	3G3MX2-D2002-EC		
	3G3MX2-D2004-EC		
	3G3MX2-D2007-EC		
	3G3MX2-D2015-EC		
	3G3MX2-D2022-EC		
	3G3MX2-D2037-EC		
	3G3MX2-D4004-EC		
	3G3MX2-D4007-EC		
	3G3MX2-D4015-EC		
	3G3MX2-D4022-EC		
	3G3MX2-D4030-EC		
	3G3MX2-D4040-EC		

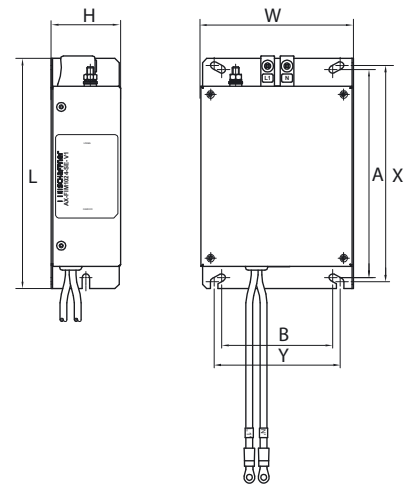
Filtri footprint Rasmi

Modello		Dimensioni					
		W	H	L	X	Y	M
1x200 V	AX-FIM1010-RE□	71	45	169	156	51	M4
	AX-FIM1014-RE□	111	50	169	156	91	M4
	AX-FIM1024-RE□	111	50	169	156	91	M4
3x200 V	AX-FIM2010-RE□	82	50	194	181	62	M4
	AX-FIM2020-RE□	111	50	169	156	91	M4
	AX-FIM2030-RE□	144	50	174	161	120	M4
	AX-FIM2060-RE□	150	52	320	290	122	M5
	AX-FIM2080-RE□	188	62	362	330	160	M5
	AX-FIM2100-RE□	220	62	415	380	192	M6
3x400 V	AX-FIM3005-RE□	114	46	169	156	96	M4
	AX-FIM3010-RE□	114	46	169	156	96	M4
	AX-FIM3014-RE□	144	50	174	161	120	M4
	AX-FIM3030-RE□	150	52	306	290	122	M5
	AX-FIM3050-RE□	182	62	357	330	160	M5



Filtri footprint Schaffner

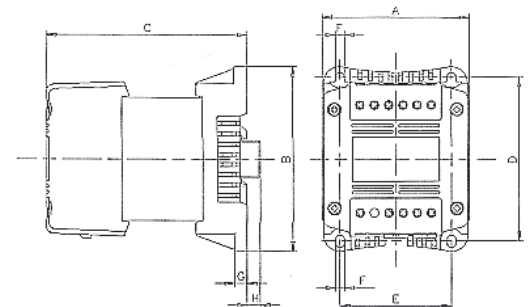
Modello Schaffner		Dimensioni							
		W	H	L	X	Y	A	B	M
1x200 V	AX-FIM1010-SE□	70	40	166	156	51	150	50	M5
	AX-FIM1014-SE□	110	45	166	156	91	150	80	M5
	AX-FIM1024-SE□	110	50	166	156	91	150	80	M5
3x200 V	AX-FIM2010-SE□	80	40	191	181	62	150	50	M5
	AX-FIM2020-SE□	110	50	166	156	91	150	80	M5
	AX-FIM2030-SE□	142	50	171	161	120	150	112	M5
	AX-FIM2060-SE□	140	55	304	290	122	286	112	M5
	AX-FIM2080-SE□	180	55	344	330	160	323	140	M5
	AX-FIM2100-SE□	220	65	394	380	192	376	180	M5
3x400 V	AX-FIM3005-SE□	110	50	166	156	91	150	80	M5
	AX-FIM3010-SE□	110	50	166	156	91	150	80	M5
	AX-FIM3014-SE□	142	50	171	161	120	150	112	M5
	AX-FIM3030-SE□	140	55	304	290	122	286	112	M5
	AX-FIM3050-SE□	180	55	344	330	160	323	140	M5



Reattanza c.a. ingresso

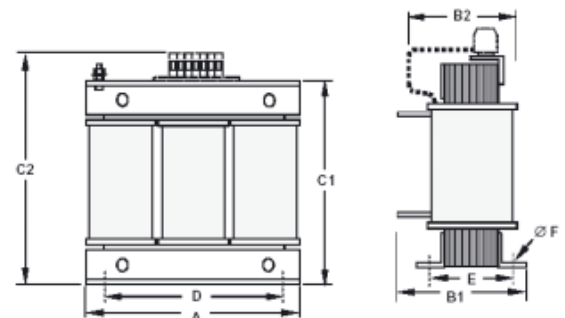
Monofase

Tensione	Riferimento	Dimensioni								Peso kg
		A	B	C	D	E	F	G	H	
200 V	AX-RAI02000070-DE	84	113	96	101	66	5	7,5	2	1,22
	AX-RAI01700140-DE	84	113	116	101	66	5	7,5	2	1,95
	AX-RAI01200200-DE	84	113	131	101	66	5	7,5	2	2,55
	AX-RAI00630240-DE	84	113	116	101	66	5	7,5	2	1,95



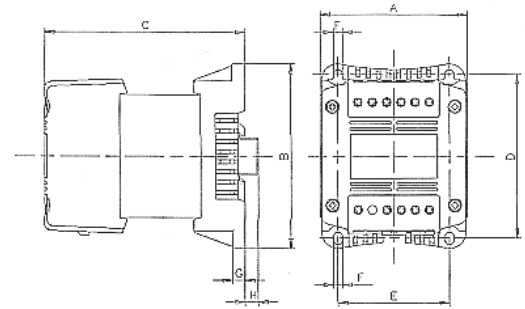
Trifase

Tensione	Riferimento	Dimensioni						Peso kg
		A	B2	C2	D	E	F	
200 V	AX-RAI02800080-DE	120	70	120	80	52	5,5	1,78
	AX-RAI00880200-DE	120	80	120	80	62	5,5	2,35
	AX-RAI00350335-DE	180	85	190	140	55	6	5,5
	AX-RAI00180670-DE	180	85	190	140	55	6	5,5
400 V	AX-RAI07700050-DE	120	70	120	80	52	5,5	1,78
	AX-RAI03500100-DE	120	80	120	80	62	5,5	2,35
	AX-RAI01300170-DE	120	80	120	80	62	5,5	2,50
	AX-RAI00740335-DE	180	85	190	140	55	6	5,5



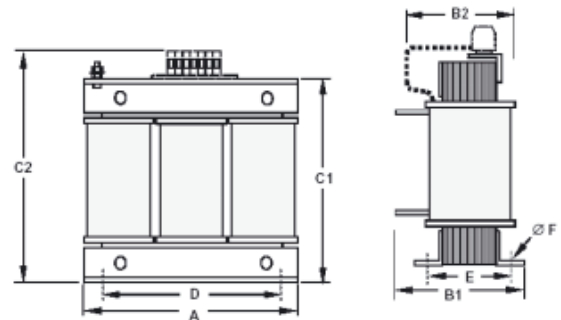
Reattanza c.c.

Tensione	Riferimento	Dimensioni								Peso kg				
		A	B	C	D	E	F	G	H					
200 V	AX-RC21400016-DE	84	113	96	101	66	5	7,5	2	1,22				
	AX-RC10700032-DE			105										
	AX-RC06750061-DE													
	AX-RC03510093-DE													
	AX-RC02510138-DE	116	108	135	124	120	82	6,5	9,5	3,20				
	AX-RC01600223-DE													
	AX-RC01110309-DE	136									135	94	7	9,5
	AX-RC00840437-DE													
	AX-RC00590614-DE	160									177	160	115	7
AX-RC00440859-DE	182,6													
400 V	AX-RC43000020-DE	84	113	96	101	66	5	7,5	2	1,22				
	AX-RC27000030-DE			105										
	AX-RC14000047-DE													
	AX-RC10100069-DE													
	AX-RC08250093-DE	131	108	135	133	120	82	6,5	9,5	3,70				
	AX-RC06400116-DE													
	AX-RC04410167-DE	136									135	94	7	9,5
	AX-RC03350219-DE													
	AX-RC02330307-DE	160									177	160	115	7
	AX-RC01750430-DE		182,6											



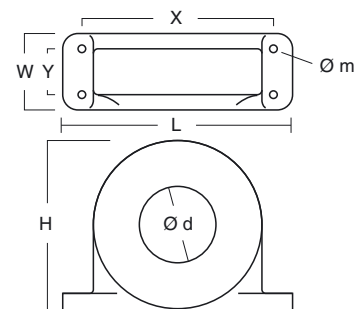
Reattanza c.a. uscita

Tensione	Riferimento	Dimensioni						Peso kg
		A	B2	C2	D	E	F	
200 V	AX-RAO11500026-DE	120	70	120	80	52	5,5	1,78
	AX-RAO07600042-DE	120	70	120	80	52	5,5	1,78
	AX-RAO04100075-DE	120	80	120	80	62	5,5	2,35
	AX-RAO03000105-DE	120	80	120	80	62	5,5	2,35
	AX-RAO01830180-DE	180	85	190	140	55	6	5,5
	AX-RAO01150220-DE	180	85	190	140	55	6	5,5
	AX-RAO00950320-DE	180	85	205	140	55	6	6,5
	AX-RAO00630430-DE	180	95	205	140	65	6	9,1
	AX-RAO00490640-DE	180	95	205	140	65	6	9,1
400 V	AX-RAO16300038-DE	120	70	120	80	52	5,5	1,78
	AX-RAO11800053-DE	120	80	120	80	52	5,5	2,35
	AX-RAO07300080-DE	120	80	120	80	62	5,5	2,35
	AX-RAO04600110-DE	180	85	190	140	55	6	5,5
	AX-RAO03600160-DE	180	85	205	140	55	6	6,5
	AX-RAO02500220-DE	180	95	205	140	55	6	9,1
	AX-RAO02000320-DE	180	105	205	140	85	6	11,7



Toroidi

Riferimento	D diametro	Motore kW	Dimensioni						Peso kg
			L	W	H	X	Y	m	
AX-FER2102-RE	21	< 2,2	85	22	46	70	-	5	0,1
AX-FER2515-RE	25	< 15	105	25	62	90	-	5	0,2
AX-FER5045-RE	50	< 45	150	50	110	125	30	5	0,7



Dimensioni resistenza

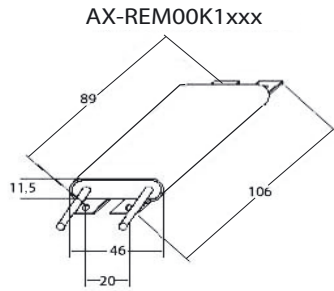


Fig. 1

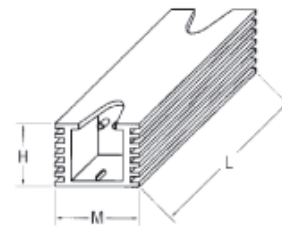


Fig. 2

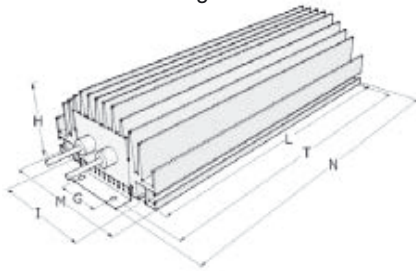


Fig. 3

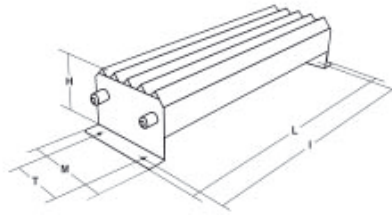
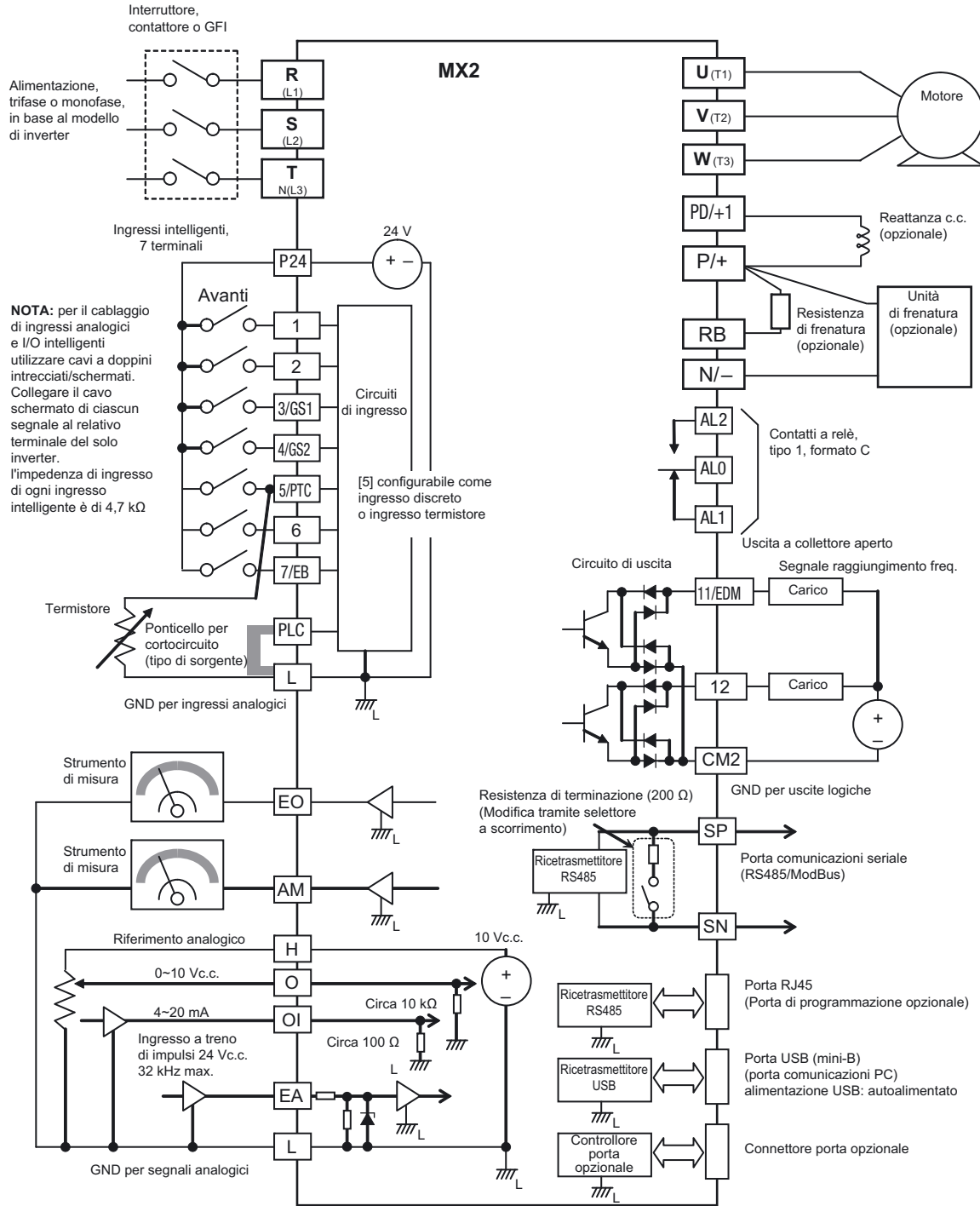


Fig. 4

Modello	Fig.	Dimensioni							Peso
		L	H	M	I	T	G	N	kg
AX-REM00K1400-IE	1	105	27	36	94	-	-	-	0,2
AX-REM00K2070-IE									
AX-REM00K2120-IE									
AX-REM00K2200-IE									
AX-REM00K4075-IE									
AX-REM00K4035-IE	2	200	61	100	74	211	40	230	1,41
AX-REM00K4030-IE									
AX-REM00K5120-IE									
AX-REM00K6100-IE	3	365	73	105	350	70	-	-	4
AX-REM00K6035-IE									
AX-REM00K9070-IE	4	310	100	240	295	210	-	-	7
AX-REM01K9070-IE									
AX-REM01K9017-IE									
AX-REM02K1070-IE									
AX-REM02K1017-IE									
AX-REM03K5035-IE	4	365	100	240	350	210	-	-	8
AX-REM03K5010-IE									

Collegamenti standard



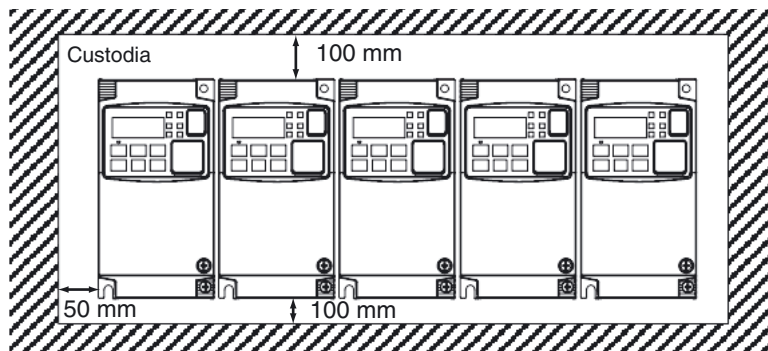
Circuito principale

Terminale	Descrizione	Funzione (livello del segnale)
R/L1, S/L2, T/L3	Ingresso di alimentazione circuito principale	Utilizzato per collegare la linea di alimentazione all'inverter. Gli azionamenti con ingresso monofase a 200 V utilizzano solo terminali R/L1 e N (T/L3), il terminale S/L2 non è disponibile per queste unità
U/T1, V/T2, W/T3	Uscita inverter	Utilizzata per il collegamento al motore
PD/+1, P/+	Terminale reattanza c.c. esterna	Collegato normalmente tramite barra di cortocircuito. Rimuovere la barra di cortocircuito tra +1 e P/+2 se è collegata una reattanza c.c.
P/+, N/-	Terminale del circuito di frenatura di rigenerazione	Collegare i circuiti di frenatura di rigenerazione (se è necessaria una coppia frenante)
P/+, RB	Terminali resistenza di frenatura	Resistenza di frenatura opzione di collegamento (se è richiesta una coppia frenante)
⊕	Messa a terra	Per la messa a terra (la messa a terra deve essere conforme alle normative locali).

Circuito di controllo

Modello	N°.	Nome segnale	Funzione	Livello segnale
Segnali di ingresso digitale	PLC	Ingresso comune multifunzione	Tipo PNP: il collegamento da [P24] a [1]-[7] imposta gli ingressi su ON Tipo NPN: il collegamento da [L] a [1]-[7] imposta gli ingressi su ON	-
	P24	24 Vc.c. interna	24 Vc.c., 30 mA	24 V c.c., 100 mA
	1	Selezione ingresso multifunzione 1	Impostazione di fabbrica: Avanti/Arresto	27 Vc.c. max
	2	Selezione ingresso multifunzione 2	Impostazione di fabbrica: Indietro/Arresto	
	3/GS1	Selezione ingresso multifunzione 3/ingresso arresto di sicurezza 1	Impostazione di fabbrica: Errore esterno	
	4/GS2	Selezione ingresso multifunzione 4/ingresso arresto di sicurezza 2	Impostazione di fabbrica: Reset	
	5/PTC	Selezione ingresso multifunzione 5/ingresso termistore PTC	Impostazione di fabbrica: Comando 1 velocità multistep	
	6	Selezione ingresso multifunzione 6	Impostazione di fabbrica: Comando 2 velocità multistep	
	7/EB	Selezione ingresso multifunzione 7/ingresso a treno di impulsi B	Impostazione di fabbrica: Jog	
L	Selezione ingresso multifunzione comune (riga superiore)	--	--	
Treno di impulsi	EA	Ingresso a treno di impulsi A	Impostazione di fabbrica: Velocità di riferimento	32 kHz max Da 5 a 24 Vc.c.
	EO	Uscita a treno di impulsi	Frequenza LAD	10 Vc.c. 2 mA 32 kHz max
Segnale ingresso analogico	H	Alimentazione frequenza di riferimento	10 Vc.c. 10 mA max	
	O	Segnale frequenza di riferimento tensione	0... 10 Vc.c. (10 kΩ)	
	OI	Segnale riferimento frequenza corrente	4... 20 mA (250 Ω)	
	L	Frequenza di riferimento comune (riga inferiore)	--	
Segnali uscita digitale	11/EDM	Uscita logica discreta 1/uscita EDM	Impostazione di fabbrica: Durante la marcia	27 Vc.c., 50 mA max ISO13849-1 basato su EDM
	12	Uscita logica discreta 2	Impostazione di fabbrica: Tipo raggiungimento frequenza 1	
	CM2	Uscita logica GND	--	
	AL0	Contatto comune relè	Impostazione di fabbrica: Segnale di allarme A funzionamento normale AL1-AL0 chiuso AL2-AL0 aperto	Carico R 250 Vc.a. 2,5 A 30 Vc.c. 3,0 A Carico I 250 Vc.a. 0,2 A 30 Vc.c. 0,7 A
	AL1	Contatto relè, normalmente aperto		
AL2	Contatto relè, normalmente chiuso			
Uscita Segnale	AM	Uscita tensione analogica	Impostazione di fabbrica: Frequenza LAD	0... 10 Vc.c. 1 mA
Comm.	SP	terminale di comunicazione seriale	Comunicazione ModBus RS485	
	SN			

Montaggio affiancato



Dissipazione di calore inverter

Classe 200 V monofase

	Modello 3G3MX2	AB001	AB002	AB004	AB007	AB015	AB022
Capacità inverter kVA	200V ND	0,4	0,6	1,2	2,0	3,3	4,1
	200 V HD	0,2	0,5	1,0	1,7	2,7	3,8
	240 V ND	0,4	0,7	1,4	2,4	3,9	4,9
	240 V HD	0,3	0,6	1,2	2,0	3,3	4,5
Corrente nominale (A) ND		1,2	1,9	3,4	6,0	9,6	12,0
Corrente nominale (A) HD		1,0	1,6	3,0	5,0	8,0	11,0
Dissipazione di calore totale		12	22	30	48	79	104
Efficienza a carico nominale		89,5	90	93	94	95	95,5
Metodo di raffreddamento		Autoraffreddamento				Raffreddamento ad aria forzata	

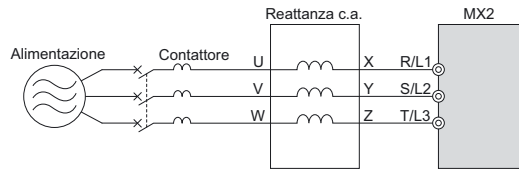
Classe 200 V trifase

Modello 3G3MX2		A2001	A2002	A2004	A2007	A2015	A2022	A2037	A2055	A2075	A2110	A2150
Capacità inverter (kVA)	200 ND	0,4	0,6	1,2	2,0	3,3	4,1	6,7	10,3	13,8	19,3	23,9
	200 HD	0,2	0,5	1,0	1,7	2,7	3,8	6,0	8,6	11,4	16,2	20,7
	240 ND	0,4	0,7	1,4	2,4	3,9	4,9	8,1	12,4	16,6	23,2	28,6
	240 HD	0,3	0,6	1,2	2,0	3,3	4,5	7,2	10,3	13,7	19,5	24,9
Corrente nominale (A) ND		1,2	1,9	3,4	6,0	9,6	12,0	19,6	30,0	40,0	56,0	69,0
Corrente nominale (A) HD		1,0	1,6	3,0	5,0	8,0	11,0	17,5	25,0	33,0	47,0	60,0
Dissipazione di calore totale		12	22	30	48	79	104	154	229	313	458	625
Efficienza a carico nominale		89,5	90	93	94	95	95,5	96	96	96	96	96
Metodo di raffreddamento		Autoraffreddamento					Raffreddamento ad aria forzata					

Classe 400 V trifase

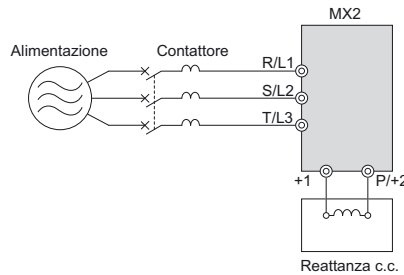
Modello 3G3MX2		A4004	A4007	A4015	A4022	A4030	A4040	A4055	A4075	A4110	A4150	
Capacità inverter (kVA)	380 V ND	1,3	2,6	3,5	4,5	5,7	7,3	11,5	15,1	20,4	25,0	
	380 V HD	1,1	2,2	3,1	3,6	4,7	6,0	9,7	11,8	15,7	20,4	
	480 V ND	1,7	3,4	4,4	5,7	7,3	9,2	14,5	19,1	25,7	31,5	
	480 V HD	1,4	2,8	3,9	4,5	5,9	7,6	12,3	14,9	19,9	25,7	
Corrente nominale (A) ND		2,1	4,1	5,4	6,9	8,8	11,1	17,5	23,0	31,0	38,0	
Corrente nominale (A) HD		1,8	3,4	4,8	5,5	7,2	9,2	14,8	18,0	24,0	31,0	
Dissipazione di calore totale		35	56	96	116	125	167	229	296	411	528	
Efficienza a carico nominale		92	93	94	95	96	96	96	96,2	96,4	96,6	
Metodo di raffreddamento		Autoraffreddamento					Raffreddamento ad aria forzata					

Reattanza c.a. ingresso



Classe 200 V monofase				Classe 200 V trifase				Classe 400 V			
Uscita massima applicabile del motore (kW)	Riferimento	Valore di corrente (A)	Induttanza mH	Uscita massima applicabile del motore (kW)	Riferimento	Valore di corrente (A)	Induttanza mH	Potenza di uscita motore massima (kW)	Riferimento	Valore di corrente (A)	Induttanza mH
0,4	AX-RAI02000070-DE	7,0	2,0	1,5	AX-RAI02800080-DE	8,0	2,8	1,5	AX-RAI07700050-DE	5,0	7,7
0,75	AX-RAI01700140-DE	14,0	1,7	3,7	AX-RAI00880200-DE	20,0	0,88	4,0	AX-RAI03500100-DE	10,0	3,5
1,5	AX-RAI01200200-DE	20,0	1,2	7,5	AX-RAI00350335-DE	33,5	0,35	7,5	AX-RAI01300170-DE	17,0	1,3
2,2	AX-RAI00630240-DE	24,0	0,63	15	AX-RAI00180670-DE	67,0	0,18	15	AX-RAI00740335-DE	33,5	0,74

C.C. Reattanza

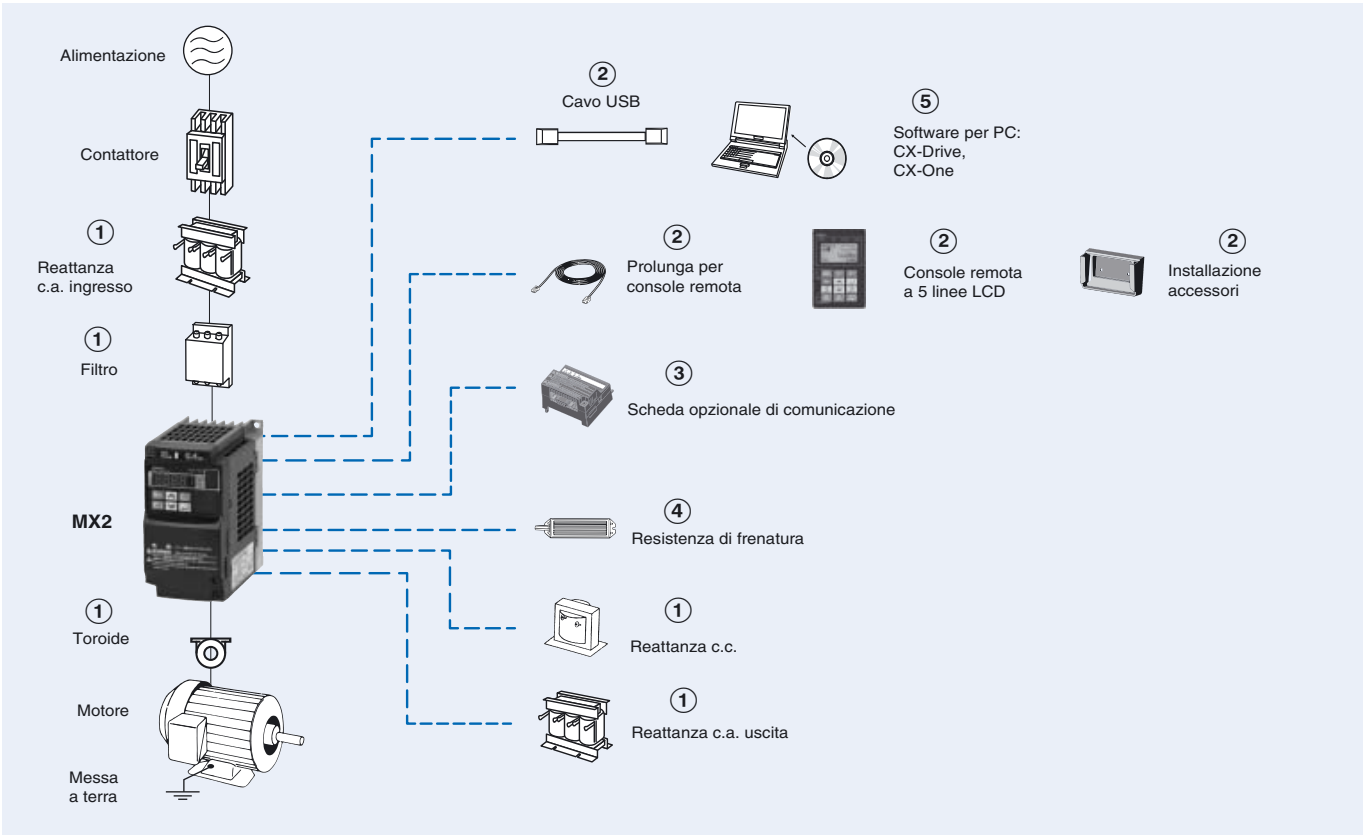


Classe 200 V				Classe 400 V			
Uscita massima applicabile del motore (kW)	Riferimento	Valore di corrente (A)	Induttanza mH	Potenza di uscita motore massima (kW)	Riferimento	Valore di corrente (A)	Induttanza mH
0,2	AX-RC21400016-DE	1,6	21,4	0,4	AX-RC43000020-DE	2,0	43,0
0,4	AX-RC10700032-DE	3,2	10,7	0,7	AX-RC27000030-DE	3,0	27,0
0,7	AX-RC06750061-DE	6,1	6,75	1,5	AX-RC14000047-DE	4,7	14,0
1,5	AX-RC03510093-DE	9,3	3,51	2,2	AX-RC10100069-DE	6,9	10,1
2,2	AX-RC02510138-DE	13,8	2,51	3,0	AX-RC08250093-DE	9,3	8,25
3,7	AX-RC01600223-DE	22,3	1,60	4,0	AX-RC06400116-DE	11,6	6,40
5,5	AX-RC01110309-DE	30,9	1,11	5,5	AX-RC04410167-DE	16,7	4,41
7,5	AX-RC00840437-DE	43,7	0,84	7,5	AX-RC03350219-DE	21,9	3,35
11,0	AX-RC00590614-DE	61,4	0,59	11,0	AX-RC02330307-DE	30,7	2,33
15,0	AX-RC00440859-DE	85,9	0,44	15,0	AX-RC01750430-DE	43,0	1,75

Uscita c.a. Reattanza

Classe 200 V				Classe 400 V			
Uscita massima applicabile del motore (kW)	Riferimento	Valore di corrente (A)	Induttanza mH	Potenza di uscita motore massima (kW)	Riferimento	Valore di corrente (A)	Induttanza mH
0,4	AX-RAO11500026-DE	2,6	11,50	1,5	AX-RAO16300038-DE	3,8	16,30
0,75	AX-RAO07600042-DE	4,2	7,60				
1,5	AX-RAO04100075-DE	7,5	4,10				
2,2	AX-RAO03000105-DE	10,5	3,00	2,2	AX-RAO11800053-DE	5,3	11,80
3,7	AX-RAO1830160-DE	16,0	1,83	4,0	AX-RAO07300080-DE	8,0	7,30
5,5	AX-RAO01150220-DE	22,0	1,15	5,5	AX-RAO04600110-DE	11,0	4,60
7,5	AX-RAO0950320-DE	32,0	0,95	7,5	AX-RAO03600160-DE	16,0	3,60
11	AX-RAO00630430-DE	43,0	0,63	11	AX-RAO02500220-DE	22,0	2,50
15	AX-RAO00490640-DE	64,0	0,49	15	AX-RAO02000320-DE	32,0	2,00

Modelli disponibili



3G3MX2

Descrizione					Modello		
Tensione	Heavy Duty		Normal Duty		Standard (IP20)	Senza dissipatore	IP54
	Max kW motore	Corrente nominale A	Max kW motore	Corrente nominale A			
Monofase 200 V	0,1	1,0	0,2	1,2	3G3MX2-AB001-E	3G3MX2-AB001-P-E	3G3MX2-DB001-E/EC
	0,2	1,6	0,4	1,9	3G3MX2-AB002-E	3G3MX2-AB002-P-E	3G3MX2-DB002-E/EC
	0,4	3,0	0,55	3,5	3G3MX2-AB004-E	3G3MX2-AB004-P-E	3G3MX2-DB004-E/EC
	0,75	5,0	1,1	6,0	3G3MX2-AB007-E	3G3MX2-AB007-P-E	3G3MX2-DB007-E/EC
	1,5	8,0	2,2	9,6	3G3MX2-AB015-E	3G3MX2-AB015-P-E	3G3MX2-DB015-E/EC
	2,2	11,0	3,0	12,0	3G3MX2-AB022-E	3G3MX2-AB022-P-E	3G3MX2-DB022-E/EC
Trifase 200 V	0,1	1,0	0,2	1,2	3G3MX2-A2001-E	3G3MX2-A2001-P-E	3G3MX2-D2001-E/EC
	0,2	1,6	0,4	1,9	3G3MX2-A2002-E	3G3MX2-A2002-P-E	3G3MX2-D2002-E/EC
	0,4	3,0	0,55	3,5	3G3MX2-A2004-E	3G3MX2-A2004-P-E	3G3MX2-D2004-E/EC
	0,75	5,0	1,1	6,0	3G3MX2-A2007-E	3G3MX2-A2007-P-E	3G3MX2-D2007-E/EC
	1,5	8,0	2,2	9,6	3G3MX2-A2015-E	3G3MX2-A2015-P-E	3G3MX2-D2015-E/EC
	2,2	11,0	3,0	12,0	3G3MX2-A2022-E	3G3MX2-A2022-P-E	3G3MX2-D2022-E/EC
	3,7	17,5	5,5	19,6	3G3MX2-A2037-E	3G3MX2-A2037-P-E	3G3MX2-D2037-E/EC
	5,5	25,0	7,5	30,0	3G3MX2-A2055-E	-	3G3MX2-D2055-E/EC
	7,5	33,0	11	40,0	3G3MX2-A2075-E	-	3G3MX2-D2075-E/EC
Trifase 400 V	0,4	1,8	0,75	2,1	3G3MX2-A4004-E	3G3MX2-A4004-P-E	3G3MX2-D4004-E/EC
	0,75	3,4	1,5	4,1	3G3MX2-A4007-E	3G3MX2-A4007-P-E	3G3MX2-D4007-E/EC
	1,5	4,8	2,2	5,4	3G3MX2-A4015-E	3G3MX2-A4015-P-E	3G3MX2-D4015-E/EC
	2,2	5,5	3,0	6,9	3G3MX2-A4022-E	3G3MX2-A4022-P-E	3G3MX2-D4022-E/EC
	3,0	7,2	4,0	8,8	3G3MX2-A4030-E	3G3MX2-A4030-P-E	3G3MX2-D4030-E/EC
	4,0	9,2	5,5	11,1	3G3MX2-A4040-E	3G3MX2-A4040-P-E	3G3MX2-D4040-E/EC
	5,5	14,8	7,5	17,5	3G3MX2-A4055-E	-	3G3MX2-D4055-E/EC
	7,5	18,0	11	23,0	3G3MX2-A4075-E	-	3G3MX2-D4075-E/EC
	11	24,0	15	31,0	3G3MX2-A4110-E	-	3G3MX2-D4110-E/EC
15	31,0	18,5	38,0	3G3MX2-A4150-E	-	3G3MX2-D4150-E/EC	

① Filtri di linea

Inverter		Filtro standard				Filtro low leakage			
		Rasmi		Schaffner		Rasmi		Schaffner	
Tensione	Modello 3G3MX2-□	Riferimento AX-FIM	Corrente (A)	Riferimento AX-FIM	Corrente (A)	Riferimento AX-FIM	Corrente (A)	Riferimento AX-FIM	Corrente (A)
Monofase 200 Vc.a.	AB001/AB002/ AB004	1010-RE	10	1010-SE-V1	8	1010-RE-LL	10	1010-SE-LL	10
	AB007	1014-RE	14	1014-SE-V1	14	1014-RE-LL	14	1014-SE-LL	14
	AB015/AB022	1024-RE	24	1024-SE-V1	27	1024-RE-LL	24	1024-SE-LL	24
Trifase 200 Vc.a.	A2001/A2002/ A2004/A2007	2010-RE	10	2010-SE-V1	7,8	2010-RE-LL	10	-	-
	A2015/A2022	2020-RE	20	2020-SE-V1	16	2020-RE-LL	20	2020-SE-LL	20
	A2037	2030-RE	30	2030-SE-V1	25	2030-RE-LL	30	2030-SE-LL	30
	A2055/A2075	2060-RE	60	2060-SE-V1	50	2060-RE-LL	60	2060-SE-LL	50
	A2110	2080-RE	80	2080-SE-V1	70	2080-RE-LL	80	-	-
	A2150	2100-RE	100	2100-SE-V1	75	2100-RE-LL	100	-	-
Trifase 400 Vc.a.	A4004/A4007	3005-RE	5	3005-SE-V1	6	3005-RE-LL	5	3005-SE-LL	5
	A4015/A4022/ A4030	3010-RE	10	3010-SE-V1	12	3010-RE-LL	10	3010-SE-LL	10
	A4040	3014-RE	14	3014-SE-V1	15	3014-RE-LL	14	3014-SE-LL	15
	A4055/A4075	3030-RE	30	3030-SE-V1	29	3030-RE-LL	30	3030-SE-LL	30
	A4110/A4150	3050-RE	50	3050-SE-V1	48	3050-RE-LL	50	3050-SE-LL	50

① Reattanze c.a. ingresso

Inverter		Reattanza c.a.
Tensione	Modello 3G3MX2-□	Modello
Monofase, 200 Vc.a.	AB002/AB004	AX-RAI02000070-DE
	AB007	AX-RAI01700140-DE
	AB015	AX-RAI01200200-DE
	AB022	AX-RAI00630240-DE
Trifase, 200 Vc.a.	A2002/A2004/A2007	AX-RAI02800080-DE
	A2015/A2022/A2037	AX-RAI00880200-DE
	A2055/A2075	AX-RAI00350335-DE
	A2110/A2150	AX-RAI00180670-DE
Trifase, 400 Vc.a.	A4004/A4007/A4015	AX-RAI07700050-DE
	A4022/A4030/A4040	AX-RAI03500100-DE
	A4055/A4075	AX-RAI01300170-DE
	A4110/A4150	AX-RAI00740335-DE

① Reattanze c.c.

Monofase 200V		200V trifase		400V trifase	
Inverter	Reattanza c.c.	Inverter	Reattanza c.c.	Inverter	Reattanza c.c.
3G3MX2-AB001	AX-RC10700032-DE	3G3MX2-A2001	AX-RC21400016-DE	3G3MX2-A4004	AX-RC43000020-DE
3G3MX2-AB002		3G3MX2-A2002		3G3MX2-A4007	AX-RC27000030-DE
3G3MX2-AB004	AX-RC06750061-DE	3G3MX2-A2004	AX-RC10700032-DE	3G3MX2-A4015	AX-RC14000047-DE
3G3MX2-AB007	AX-RC03510093-DE	3G3MX2-A2007	AX-RC06750061-DE	3G3MX2-A4022	AX-RC10100069-DE
3G3MX2-AB015	AX-RC02510138-DE	3G3MX2-A2015	AX-RC03510093-DE	3G3MX2-A4030	AX-RC08250093-DE
3G3MX2-AB022	AX-RC01600223-DE	3G3MX2-A2022	AX-RC02510138-DE	3G3MX2-A4040	AX-RC06400116-DE
-		3G3MX2-A2037	AX-RC01600223-DE	3G3MX2-A4055	AX-RC04410167-DE
		3G3MX2-A2055	AX-RC01110309-DE	3G3MX2-A4075	AX-RC03350219-DE
		3G3MX2-A2075	AX-RC00840437-DE	3G3MX2-A4011	AX-RC02330307-DE
		3G3MX2-A2011	AX-RC00590614-DE	3G3MX2-A4015	AX-RC01750430-DE
		3G3MX2-A2015	AX-RC00440859-DE	-	-

① Diffusori

Modello	Diametro	Caratteristiche
AX-FER2102-RE	21	Per motori 2,2 kW o inferiori
AX-FER2515-RE	25	Per motori da 15 kW o inferiori
AX-FER5045-RE	50	Per motori da 45 kW o inferiori

① Reattanza c.a. uscita

Inverter		Reattanza c.a.
Tensione	Modello 3G3MX2-□	Modello
200 Vc.a.	AB001/AB002/AB004 A2001/A2002/A2004	AX-RAO11500026-DE
	AB007/A2007	AX-RAO07600042-DE
	AB015/A2015	AX-RAO04100075-DE
	AB022/A2022	AX-RAO03000105-DE
	A2037	AX-RAO01830160-DE
	A2055	AX-RAO01150220-DE
	A2075	AX-RAO00950320-DE
	A2110	AX-RAO00630430-DE
400 Vc.a.	A2150	AX-RAO00490640-DE
	A4004/A4007/A4015	AX-RAO16300038-DE
	A4022	AX-RAO11800053-DE
	A4030/A4040	AX-RAO07300080-DE
	A4055	AX-RAO04600110-DE
	A4075	AX-RAO03600160-DE
	A4110	AX-RAO02500220-DE
A4150	AX-RAO02000320-DE	

② Accessori

Tipo	Modello	Caratteristiche	Descrizione
Console di programmazione	AX-OP05-E	Console remota LCD	Console remota LCD a 5 linee con funzione di copia, lunghezza cavo max. 3 m.
	3G3AX-CAJOP300-EE	Cavo console remota	Cavo di 3 m per il collegamento alla console remota
	3G3AX-OP01	Console remota LED	Console remota LED, lunghezza max. cavo 3 m
	4X-KITMINI	Kit di installazione per la console LED	Kit di installazione per la console LED sul pannello
	3G3AX-OP05-H-E	Supporto operatore	Supporto per sorreggere l'AX-OP05-E all'interno del quadro
Accessori	AX-CUSBM002-E	Cavo configurazione PC	Cavo con connettore da mini USB a USB

③ Schede opzionali per comunicazioni

Tipo	Modello	Caratteristiche	Descrizione
Opzioni per le comunicazioni	3G3AX-MX2-PRT	Scheda opzionale Profibus	Utilizzata per avviare e arrestare l'inverter, impostare o leggere parametri e monitorare la frequenza di uscita, la corrente in uscita o valori simili attraverso la comunicazione con il master.
	3G3AX-MX2-DRT	Scheda opzionale DeviceNet	
	3G3AX-MX2-ECT	Scheda opzionale EtherCAT	
	3G3AX-MX2-CRT	Scheda opzionale CompoNet	
	3G3AX-MX2-MRT	Scheda opzionale MECHATROLINK-II	
	3G3AX-MX2-EIP	Scheda opzionale EtherNet/IP	
Opzioni I/O	3G3AX-MX2-EIO15-E	Scheda di ingresso/uscita opzionale extra	1 ingresso analogico in tensione, 1 ingresso analogico in corrente, 1 uscita analogica in tensione, 8 ingressi logici discreti, 4 uscite logiche discrete

④ Unità di frenatura, modulo resistenza di frenatura

Tensione	Inverter			Resistenza min. collegabile Ω	Modulo resistenza di frenatura					
	Motore max. kW	Inverter 3G3MX2□			Tipo installato sull'inverter (3% ED, 10 s max.)		% coppia frenante	Tipo installato sull'inverter (10% ED, 10 s max.)		% coppia frenante
		Monofase	Trifase		Modello AX-	Resist. Ω		Modello AX-	Resist. Ω	
200 V (monofase/trifase)	0,12	B001	2001	100	REM00K1400-IE	400	200	REM00K1400-IE	400	200
	0,25	B002	2002				180			180
	0,55	B004	2004		REM00K1200-IE	200	180	REM00K1200-IE	200	180
	1,1	B007	2007	50	REM00K2070-IE	70	100	REM00K2070-IE	70	200
	1,5	B015	2015				140	REM00K4075-IE	75	130
	2,2	B022	2022	35	REM00K4075-IE	75	90	REM00K4035-IE	35	180
	4,0	-	2040				50	REM00K6035-IE	35	100
	5,5	-	2055	20	REM00K4035-IE	35	75	REM00K9020-IE	20	150
	7,5	-	2075	55			REM01K9017-IE	17	110	
	11	-	2110	17	REM00K6035-IE	35	40	REM02K1017-IE	17	75
15	-	2150	10	REM00K9017-IE	17	55	REM03K5010-IE	10	95	
400 V (trifase)	0,55	-	4004	180	REM00K1400-IE	400	200	REM00K1400-IE	400	200
	1,1	-	4007				200			200
	1,5	-	4015		REM00K1200-IE	200	190	REM00K2200-IE	200	190
	2,2	-	4022	100	REM00K2200-IE	200	130	REM00K5120-IE	120	200
	3,0	-	4030				160			160
	4,0	-	4040	70	REM00K2120-IE	120	120	REM00K6100-IE	100	140
	5,5	-	4055				140	REM00K9070-IE	70	150
	7,5	-	4075	100	REM00K4075-IE	75	100	REM01K9070-IE	70	110
	11	-	4110	70	REM00K6100-IE	100	50	REM02K1070-IE	70	75
	15	-	4150	35	REM00K9070-IE	70	55	REM03K5035-IE	35	110

⑤ Software per PC

Tipo	Modello	Caratteristiche	Descrizione
Software	Software per PC: CX-Drive,	Software per personal computer	Tool software di configurazione e monitoraggio
	CX-One	Software per personal computer	Tool software di configurazione e monitoraggio
	€Saver	Software per personal computer	Strumento software per il calcolo del risparmio energetico

TUTTE LE DIMENSIONI INDICATE SONO ESPRESSE IN MILLIMETRI.
 Per convertire i millimetri in pollici, moltiplicare per 0,03937. Per convertire i grammi in once, moltiplicare per 0,03527.