

Principales

Gamme de produits	Zelio Relay
Fonction produit	Relais statique
Nom abrégé de l'appareil	SSL
Nombre de phases réseau	Monophasé

Complémentaires

Support de montage	Socle
[In] courant nominal	3.5 A
Tension de sortie	1 à 24 V DC
Tension circuit de commande	3 à 12 V CC
Description des contacts	1 "F"
Déséquilibre de capacité	<= 1.5 pF #N/A
Tension de commutation	<= 1 V c.c. arrêt >= 3 V c.c. marche
Limites du courant d'entrée	10 mA
Impédance d'entrée	500 Ohm
Type de sortie statique	Sortie Mosfet Commutation CC
Courant de charge	0,001...3,5 A
Tension absolue maximale	30 V
Fréquence de fonctionnement maximale	500 Hz
Courant de pointe	<= 9 A pour 10 ms
Tension de déchet	<= 0.5 V en marche
Courant de fuite	<= 0.001 mA arrêt
Temps de réponse	0,1 ms arrêt 0,12 ms marche
Catégorie de surtension	III
Largeur	5 mm
Hauteur	28 mm
Profondeur	15 mm
Poids	0.0041 kg

Environnement

tenu à la flamme	V0 conformément à UL 94
tenu diélectrique	2500 V pour entrée/sortie
degré de pollution	2
normes	IEC 61000 IEC 60950-1 IEC 62314
certifications du produit	CSA RoHS UL REACH
marquage	CE

Le présent document comprend des descriptions générales et/ou des caractéristiques techniques générales sur la performance des produits auxquels il se réfère. Le présent document ne peut être utilisé pour déterminer l'aptitude ou la fiabilité de ces produits pour des applications utilisateur spécifiques et n'est pas destiné à se substituer à cette détermination. Il appartient à chaque utilisateur ou intégrateur de réaliser, sous sa propre responsabilité, l'analyse de risques complète et appropriée, d'évaluer et tester les produits dans le contexte de leur application ou utilisation spécifique. Ni la société Schneider Electric Industries SAS, ni aucune de ses filiales ou sociétés dans lesquelles elle détient une participation, ne peut être tenue pour responsable de la mauvaise utilisation de l'information contenue dans le présent document.

degré de protection IP	IP67
température de fonctionnement	-20...80 °C
température ambiante pour le stockage	-20...85 °C

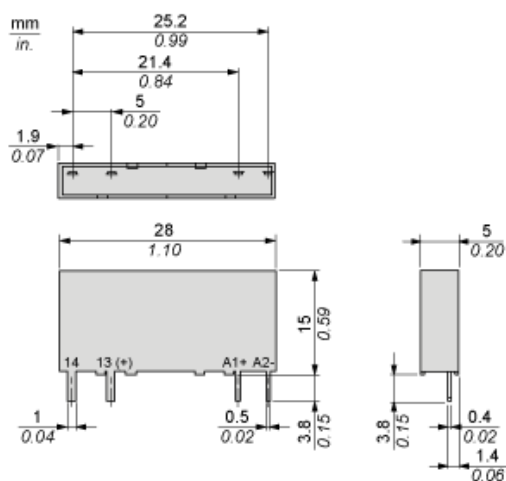
Durabilité de l'offre

Statut environnemental	Produit Green Premium
RoHS (code date: AnnéeSemaine)	Conforme - depuis 1328 - Déclaration de conformité Schneider Electric
REACH	Référence ne contenant pas de SVHC au-delà du seuil
Profil environnemental du produit	Disponible
Instructions de fin de vie du produit	Pas d'opération de recyclage spécifiques

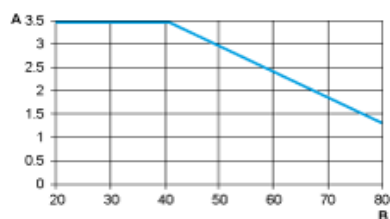
Contractual warranty

Période	18 mois
---------	---------

Dimensions



Courbes de déclassement



A : Courant de charge (ampères)

B : Température ambiante (°C)