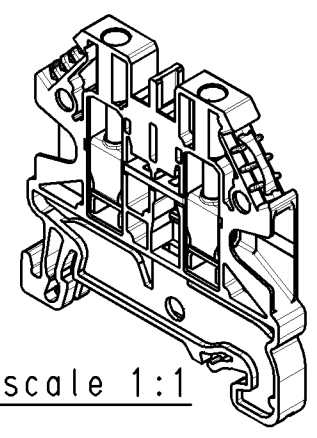
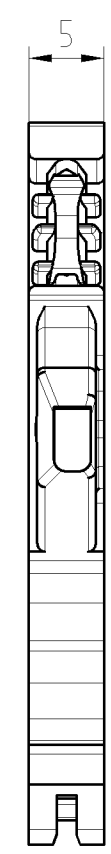
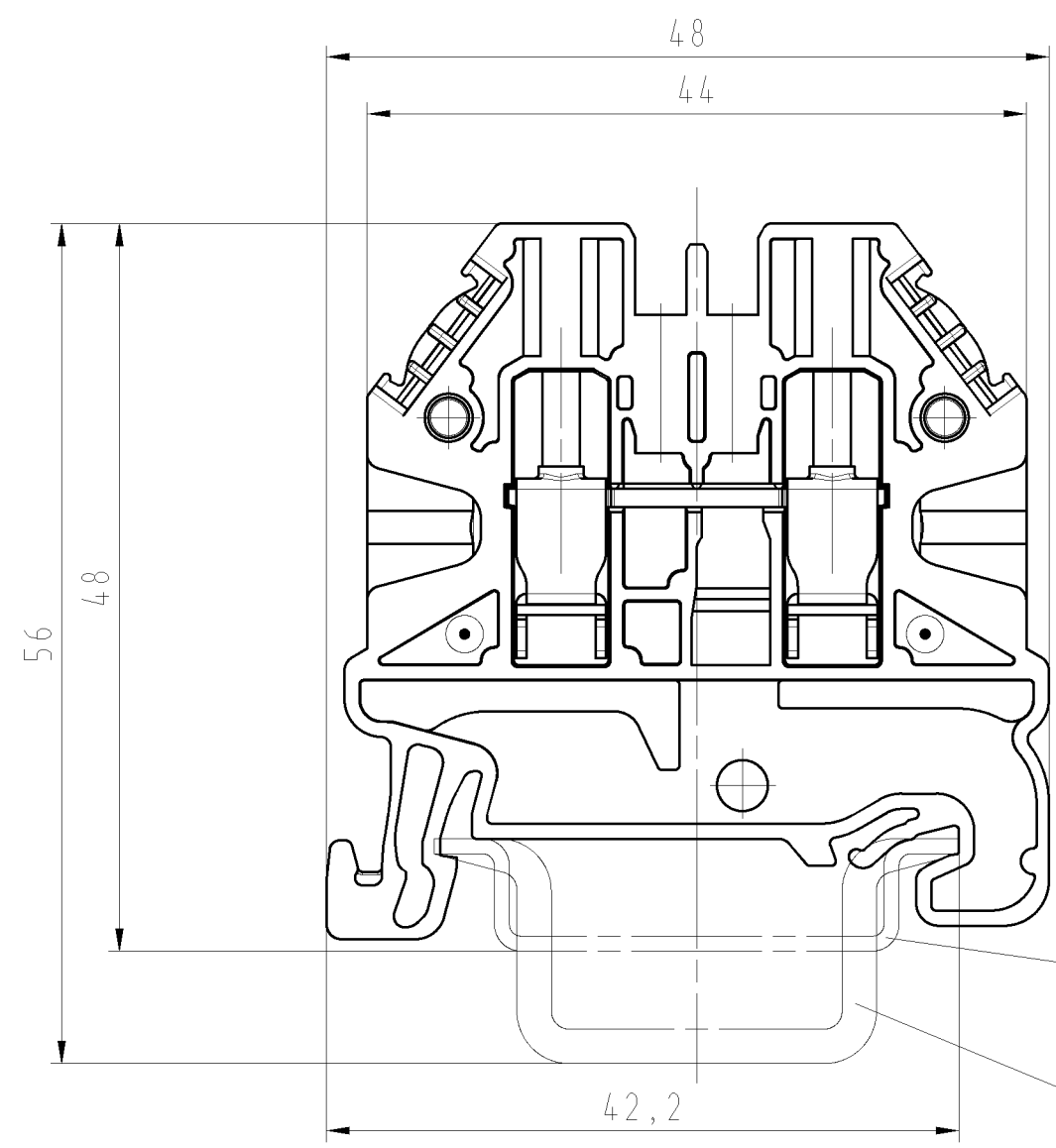


These dimensions will be especially checked at delivery  
Only inspection dimensions  
With /E marked dimensions are only valid for internal use

Diese Maße werden bei Abnahme besonders geprüft  
Ausschließlich Prüfmaße  
Mit /E gekennzeichnete Maße sind nur für interne Zwecke gültig



M/scale 1:1

Hutschiene EN 60715-35x7,5  
mounting rail EN 60715-35x7,5

Hutschiene EN 60715-35x15  
mounting rail EN 60715-35x15



Teile - Nr. part - no.	Farbe colour
58.503.0055.0	grau grey
58.503.0055.1	schwarz black
58.503.0055.2	weiß white
58.503.0055.4	braun brown
58.503.0055.5	rot red
58.503.0055.6	blau blue
58.503.0055.7	grün green
58.503.0055.8	gelb yellow
58.503.0055.9	orange orange

Tolerierung Size ISO 14405/Tolerance system Size ISO 14405. (This ISO-standard describes the envelope principle. According to the envelope principle the deviations of form and parallelism are limited by the size tolerances).				ja/yes <input checked="" type="checkbox"/> Stoffverbots- und Deklarationsliste nach UU-TOM-05/03 ist einzuhalten. Conformity with Wieland document UU-TOM-05/03 (list of prohibited / declarable hazardous substances) to be declared!			
Freitoleranz nach General tolerance		CAD - Zeichnung, keine manuellen Änderungen CAD - drawing, no manual modifications allowed		1. Verwendung: - First Use:		Blatt: 1 von 1 Sheet: of	
		Werkstoff/Material		2013 gezeichnet drawn	Tag/Date 18.01	Name Eller	
		Maßstab/Scale 2:1		geprüft checked	-	T 58.503.0055.0 01K	
		Vol. mm <sup>3</sup> Ofl./Surf. mm <sup>2</sup>		Normgepr. Stand. check	-	Maße in mm/Dimensions are in mm	
		Ersatz für/Replacement for: -		Zeichnung Nr./Drawing No. Index			
		wieland Elektrische Verbindungen		Type WT 2,5		Benennung/Title DURCHGANGSKLEMME feed through terminal	
Index	Datum / Blatt Date / Sheet	Änderung/Revision					

585030055001K\_2\_CADW3070\_U0016728\_2013-01-21T12:39:24 1.000