

mesure de niveau



Mobrey MSP422

Transmetteur de niveau à ultrasons
fonctionnant en boucle 2 fils alimentés en 24V

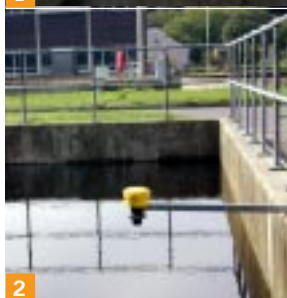
IP278/F



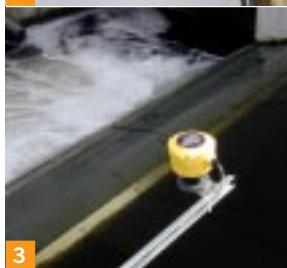
Transmetteur de niveau MSP422, capteur 2 fils alimentés en 24V CC



1

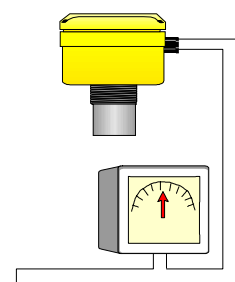


2

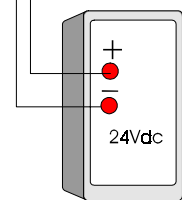


3

Transmetteur de niveau MSP422



Jusqu'à 3000m
de câble tressé



4 Alimentation salle de
contrôle/Lecture

Le MSP422 est le dernier-né de la gamme de transmetteur de niveau à ultrasons sans contact avec le liquide de Solartron Mobrey.

Ce transmetteur de niveau a été spécialement conçu pour la plupart des applications industrielles où une mesure économique et une simple sortie analogique proportionnelle au niveau sont exigées.

L'association d'un nouveau circuit électronique avec la technologie éprouvée des transducteurs à ultrasons donne naissance à un instrument facile à utiliser dont la qualité et la fiabilité de la mesure sont comparables à des produits plus coûteux.

Avantages

Élimine les problèmes dus à l'encrassement des instruments en contact avec le liquide.

Réduit les coûts d'installation et de montage.

Simplification de la mise en service.

Reconnaissance et rejet de faux échos.

Diminution du coût d'entretien

Entrée de câble M20

Presse-étoupe fourni

Boîtier et couvercle
en nylon renforcé de
fibre de verre
IP66/IP67

Filetage 2" BSPT

Montage économique - en
option montage suspendu
par étrier

Capteur en PVDF

Convient à la plupart des liquides

Une fois installé au moyen du filetage 2", soit vissé dans un raccord sur le réservoir ou suspendu au moyen d'un étrier au-dessus de la surface du liquide, les 3 boutons-poussoirs sont utilisés pour programmer le MSP422 selon la profondeur du réservoir et mettre la sortie 4-20mA à l'échelle désirée. Un afficheur intégré à 4 chiffres, situé sous le couvercle, facilite la mise en service.

Le capteur émet des impulsions ultrasonores qui sont réfléchies par la surface du liquide et renvoyées vers ce même capteur. La mesure du temps écoulé entre l'émission et la réception des impulsions permet au microprocesseur de calculer la distance.

Lorsque le zéro de référence de l'application, le fond du réservoir, est programmé dans le MSP422, la hauteur du liquide est calculée. Le transmetteur délivre un signal 4-20mA en fonction du niveau de liquide et l'afficheur situé sous le couvercle peut indiquer le niveau.

200mm

1 Puisard

2 Décanteur

3 Niveau de rivière

4 Câblage par simple
paire torsadée

Caractéristiques

Technologie 2 fils alimentés en 24V cc

Portée maximale 8m

Indication de la hauteur du liquide ou la distance au liquide

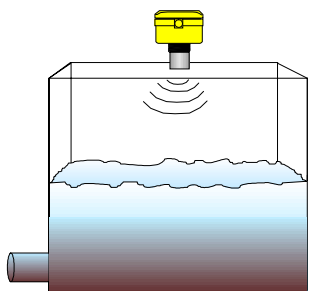
Configuration par simple boutons-poussoirs

Afficheur digital intégré à 4 chiffres

Compensation automatique de l'effet de la température

Applications

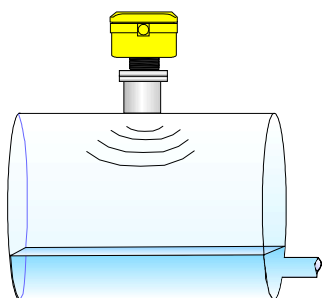
Filtre biologique



1

Un des procédés parmi ceux qui sont exploités dans le domaine du traitement de l'eau est le filtrage par un filtre biologique. L'eau traitée est envoyée dans un réservoir afin d'être filtrée par gravité à travers un lit de sable. Il est important de mesurer le niveau du liquide au-dessus du lit de sable, ceci indiquant l'efficacité du filtre. Si le niveau commence à s'élever, il se peut que le filtre commence à s'encrasser par l'accumulation de débris ou la conduite d'évacuation commence à se boucher. Le MSP422 enregistrera le niveau d'eau et le système de conduite de l'installation entamera une procédure de lavage en fonction du niveau mesuré.

Niveau en réservoir

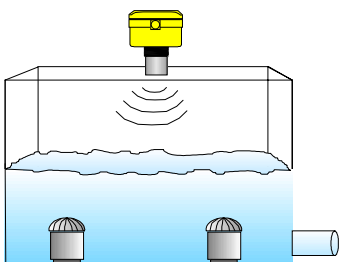


2

Le contrôle et l'équilibre des réserves d'eau douce sont d'une importance capitale ainsi que le suivi des précipitations et des eaux de ruissellement déversées dans les réservoirs. Il est important de toujours connaître le niveau d'eau dans les réservoirs, et le MSP422 répond facilement à cette exigence. Monté au-dessus du niveau d'eau, habituellement dans une position protégée mais d'un accès facile, le MSP422 délivre des lectures précises malgré les variations des conditions atmosphériques.

Niveaux dans des réservoirs de stockage

De nombreux procédés industriels se fient à une alimentation régulière d'un liquide pour arriver à un maximum d'efficacité, et produisent un produit fini devant être stocké avant le conditionnement et la distribution. Le MSP422 est utilisé au début processus, sur les réservoirs d'alimentation ou de stockage de produits bruts, pour aboutir aux réservoirs de stockage des produits finis. Le PVDF des parties mouillées et le montage au-dessus du liquide rendent le MSP422 idéal pour être utilisé sur la plupart des liquides caustiques en passant par les liquides aqueux jusqu'aux acides. Ceci le rend également idéal pour des cycles de nettoyage chimique.



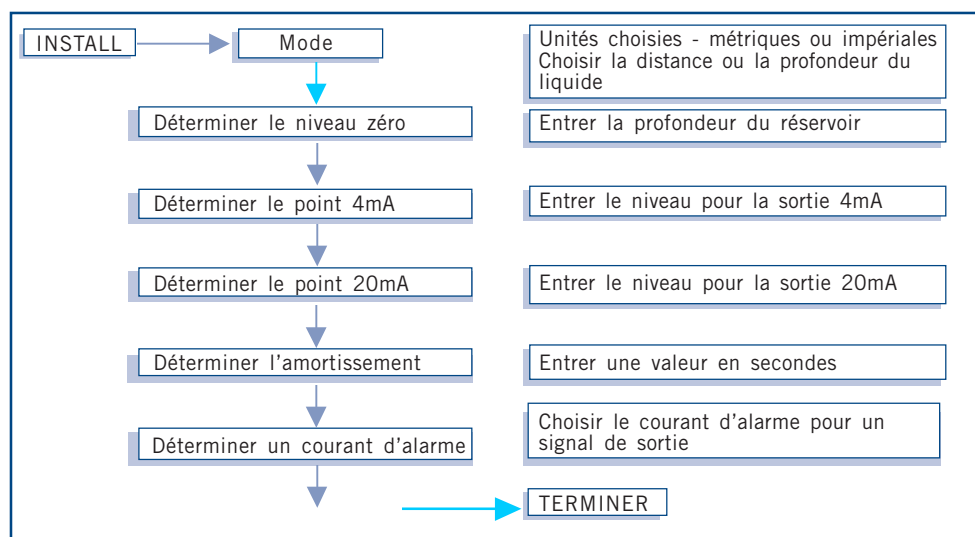
3

Fosses d'effluents

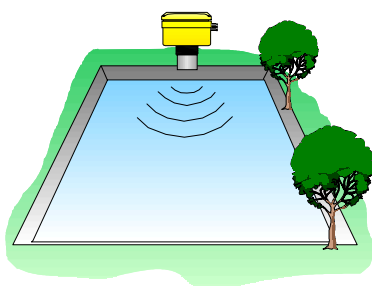
L'augmentation constante de la demande de traiter les déchets avant de les rejeter dans les cours d'eau accroît le nombre de puits et de fosses à contrôler. Le MSP422 est installé rapidement et facilement sur un simple étrier au-dessus d'un puit et une simple paire de conducteurs est nécessaire pour alimenter l'instrument et renvoyer un signal en salle de contrôle. Les pompes peuvent être protégées et des débordements peuvent être évités par une simple mesure.

Programmation

Le temps étant précieux dans l'industrie moderne, au plus vite un instrument pourra être mis en service au mieux ce sera. Le MSP422 est très simple et, en utilisant les 3 boutons-poussoirs pour le configurer, l'instrument peut être opérationnel en 5 minutes.



Le MSP422 peut également être programmé pour ignorer de faux échos tels que des échelles ou un couvercle de pompe. Si un faux écho est présent, l'utilisateur peut exploiter le sous-programme 'Lrn' pour apprendre la position de l'élément perturbateur et l'ignorer.



4

1 Filtre biologique

2 Réservoir de stockage

3 Fosse d'effluents

4 Niveau de réservoir

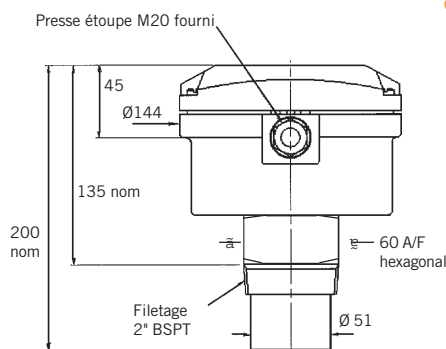
Spécifications techniques

Gamme de mesure:	0,3 - 8 mètres
Résolution:	Meilleure que 1m
Précision:	+/- 1% de la gamme de mesure sous des conditions stables
Température service:	-20 à +70°C
Pression de service:	-0,25 à 3 bar (20°C)
Cone de propagation:	+/- 6° (3 dB)
Sortie courant:	4-20mA
Amortissement:	Réglable sur site 1-99 secondes
Alimentation:	Boucle, 12V - 30Vcc (protégé contre l'inversion de polarité)

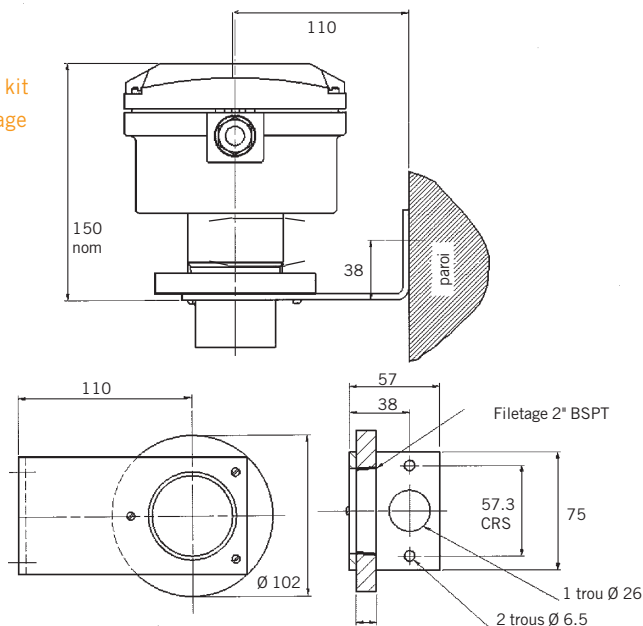
Degré de protection:	IP66/IP67 standard
Compatibilité électromagnétique:	Emission: EN50081-1 Immunité: EN50082-2
Matériaux:	Boîtier renforcé de verre et parties mouillées en PVDF
Filet de montage:	2" BSPT
Presse étoupe:	Filetage M20 dans boîtier équipé d'un presse étoupe en plastic pour câble diam 4 à 7mm
Type de câble recommandé:	Simple paire de câble tressés, blindés longueur 3000m
Poids:	850g

Dimensions

Montage par le filetage



MSP422 avec kit étrier de montage en option



Informations pour commander

Modèle	Transmetteur de niveau à ultrasons Mobrey	
MSP	Code	Sortie
	422	4-20mA
	Code	Filetage / Unités de service
	B	2" BSPT / Métrique
	Code	Parties mouillées
	2	PVDF
	Code	Compensation de temp. intégrée
	8	Oui
MSP 422 - N 2 8 Information de commande type		

Modèle de stock

MSP422-N28

Note: Ce modèle est généralement disponible de stock, des commandes de quantité et matériaux disponibles

Accessoires

MSP-BRK2: Kit comprenant un étrier de montage en acier inox et un bossage en PVC permettant la fixation sur paroi ou support



FRANCE
MOBREY S.A.
 Parc Silic
 23 rue du Petit Albi
 B.P.8308
 95803 Cergy Pontoise Cedex
 Tél : 01.30.17.40.80
 Fax : 01.30.17.40.87 / 88
 www.mobrey.fr

BELGIQUE
MOBREY S.A.
 rue Nestor Martin 315
 1082 Bruxelles
 Tél : 02.465.38.79
 Fax : 02.465.04.81
 E-mail : belgium@solartron.com
 www.solartronmobrey.com