

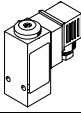
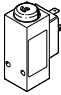
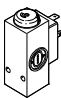
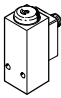
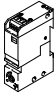
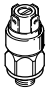
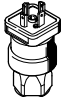
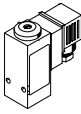
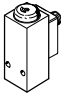
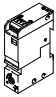
Druck- und Vakuumschalter PEV/VPEV



Druck- und Vakuumschalter PEV/VPEV

Lieferübersicht

FESTO

Funktion	Ausführung	Typ	Betriebsdruck [bar]	Pneumatischer Anschluss	Elektrischer Anschluss	Max. Schaltausgangsspannung		→ Seite/ Internet
						[V DC]	[V AC]	
Mechanische Druckschalter	Montage mit Befestigungsschrauben							
		PEV	1 ... 12	G $\frac{1}{4}$	Stecker, Form A ¹⁾	125	250	3
		PEV	1 ... 12	G $\frac{1}{4}$	Stecker, Form A	125	250	3
		PEV Ableseskala zur Druckein- stellung	1 ... 12	G $\frac{1}{4}$	Stecker, Form A	125	250	3
		PEV	1 ... 12	G $\frac{1}{4}$	Stecker M12x1, 4-polig	48	48	3
	Hutschienenmontage							
		PEV-W	0 ... 8	M5	Stecker M8x1, 4-polig	30	–	10
		PEV-W	0 ... 8	M5	Schraubklemme, 4-polig	30	–	10
	Montage mit Einschraubgewinde							
		PEV-SW27	1 ... 10	G $\frac{1}{4}$	Für Steckdose PEV- $\frac{1}{4}$ -A-WD	250	250	14
		PEV-SW27	1 ... 10	G $\frac{1}{4}$	Für Steckdose PEV- $\frac{1}{4}$ -WD-LED-...	250	250	14
	Mechanische Vakuumschalter	Montage mit Befestigungsschrauben						
		VPEV	-1 ... +1,6	G $\frac{1}{8}$	Stecker, Form A ¹⁾	125	250	3
		VPEV	-1 ... +1,6	G $\frac{1}{8}$	Stecker M12x1, 4-polig	48	48	3
Hutschienenmontage								
		VPEV-W	-1 ... 0	M5	Stecker M8x1, 4-polig	30	–	10
	VPEV-W	-1 ... 0	M5	Schraubklemme, 4-polig	30	–	10	

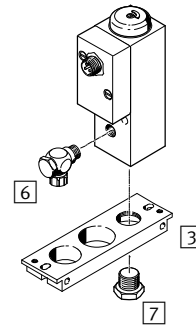
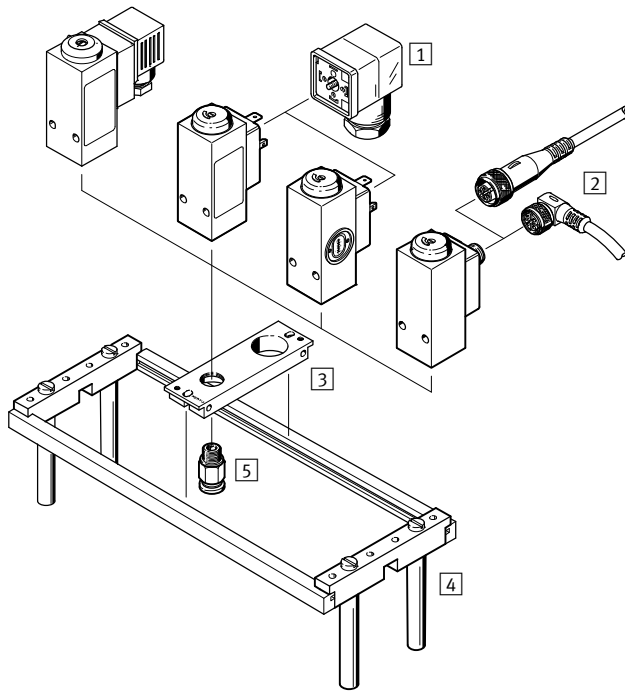
1) Steckdose im Lieferumfang enthalten


Druck- und Vakuumschalter PEV/VPEV, mit Durchgangsbohrung

Peripherieübersicht

PEV

VPEV



 Hinweis

Vakuumschalter VPEV wird zum Druckschalter durch Umsetzen der mitgelieferten Verschluss-schraube vom Druckanschluss in den Vakuumanschluss.

Befestigungselemente und Zubehör	→ Seite/Internet
1 Winkeldose mit Schaltzustandsanzeige PEV	17
Steckdose ohne Schaltzustandsanzeige MSSD	21
2 Verbindungsleitung NEBU-M12	21
3 Montageplatte APL	19

Befestigungselemente und Zubehör	→ Seite/Internet
4 Montagerahmen NRRQ	20
5 Steckverschraubung QS	qs
6 Schnellverschraubung CK-1/8, LCK-1/8	ck
7 Verschlusschraube VPEV-1/8 (im Lieferumfang vom VPEV ent- halten)	-

Druck- und Vakuumschalter PEV/VPEV, mit Durchgangsbohrung

FESTO

Typenschlüssel

PEV – 1/4 – B – – – OD

Typ

PEV	Druckschalter
VPEV	Vakuumschalter

Pneumatischer Anschluss

1/8	G1/8
1/4	G1/4

Genration

B	Baureihe B
---	------------

Elektrischer Anschluss

–	Stecker, Form A, viereckige Bauform, nach EN 175301-803
M12	Stecker M12x1, 4-polig, runde Bauform, nach EN 60947-5-2

Einstellmöglichkeiten

SC	Skala zur Druckeinstellung
----	----------------------------

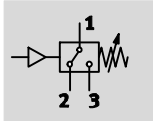
Steckdose

–	im Lieferumfang enthalten
OD	nicht im Lieferumfang enthalten

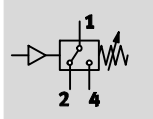
Druck- und Vakuumschalter PEV/VPEV, mit Durchgangsbohrung

Datenblatt

Funktion
PEV/VPEV



PEV/VPEV...-M12



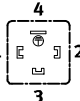
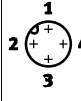
Allgemeine Technische Daten					
Typ	PEV-1/4-B(-OD)	PEV-1/4-SC-OD	PEV-1/4-B-M12	VPEV-1/8	VPEV-1/8-M12
Allgemein					
Entspricht Norm	EN 60947-5-1				
Zulassung	-	-	c UL us - Recognized (OL)	-	c UL us - Recognized (OL)
	CCC				
CE-Zeichen (siehe Konformitätserklärung)	nach EU-Niederspannungs-Richtlinie				
Werkstoff-Hinweis	RoHS konform				
Eingangssignal / Messelement					
Messgröße	Relativdruck				
Messverfahren	Pneumatisch-elektrischer Druckwandler				
	-	mit Einstellskala	-	-	-
Druckmessbereich [bar]	-			-1 ... +1,6	
Betriebsdruck [bar]	1 ... 12			-1 ... +1,6	
Betriebsmedium	Druckluft nach ISO 8573-1:2010 [7:-:-]			Druckluft nach ISO 8573-1:2010 [7:4:4]	
	Wasser			-	
Hinweis zum Betriebs-/Steuermedium	geölter Betrieb möglich (im weiteren Betrieb erforderlich)				
Mediumtemperatur [°C]	-20 ... +80				
Umgebungstemperatur [°C]	-20 ... +80				

Druck- und Vakuumschalter PEV/VPEV, mit Durchgangsbohrung

FESTO

Datenblatt

Elektrische Daten						
Typ		PEV-1/4-B(-OD)	PEV-1/4-SC-OD	PEV-1/4-B-M12	VPEV-1/8	VPEV-1/8-M12
Schaltausgang						
Schaltelementfunktion		Wechsler				
Max. Schaltfrequenz	[Hz]	3				
	[V AC]	250		48	250	48
Max. Schaltausgangsspannung	[V DC]	125		48	125	48
	[mA]	5000		4000	5000	4000
Mindestlasstrom	[mA]	1 (bei 24 V)				
	[mA]	10 (bei 10 V)				
	[mA]	100 (bei 5 V)				
Elektronik						
Gebrauchskategorie induktive Last		AC-14				
		DC-13				
Gebrauchskategorie ohmsche Last		AC-12				
		DC-12				
Elektromechanik						
Elektrischer Anschluss		Stecker, Form A, viereckige Bauform, nach EN 175301-803		Stecker M12x1, 4-polig, runde Bauform, nach EN 60947-5-2	Stecker, Form A, viereckige Bauform, nach EN 175301-803	Stecker M12x1, 4-polig, runde Bauform, nach EN 60947-5-2

Pinbelegung					
Stecker, Form A	Pin	Bedeutung	Stecker M12x1, 4-polig	Pin	Bedeutung
	1	Betriebsspannung		1	Betriebsspannung
	2	Öffner		2	Öffner
	3	Schließer		3	Nicht belegt
	4	Erdung		4	Schließer

Mechanik						
Typ		PEV-1/4-B(-OD)	PEV-1/4-SC-OD	PEV-1/4-B-M12	VPEV-1/8	VPEV-1/8-M12
Befestigungsart		mit Durchgangsbohrung				
Einbaulage		beliebig				
Pneumatischer Anschluss		G1/4			G1/8	
Produktgewicht	[g]	194	144	194	240	194
Werkstoffinformation Gehäuse		Aluminium-Druckguss				
Werkstoffinformation Schaltkontakt		Silber				

Anzeige / Bedienung						
Typ		PEV-1/4-B(-OD)	PEV-1/4-SC-OD	PEV-1/4-B-M12	VPEV-1/8	VPEV-1/8-M12
Schaltausgang						
Einstellbereich Schwellwerte	[bar]	1 ... 12			-0,95 ... -0,2	
Einstellbereich Schwellwerte nach Umbau	[bar]	-			0,16 ... 1,6	

Immission / Emission		
Lagertemperatur	[°C]	-20 ... +80
Schutzart		IP65
Korrosionsbeständigkeit	KBK ¹⁾	2

1) Korrosionsbeständigkeitsklasse KBK 2 nach Festo Norm FN 940070

Mäßige Korrosionsbeanspruchung. Innenraumwendung bei der Kondensation auftreten darf. Außenliegende sichtbare Teile mit vorrangig dekorativer Anforderung an die Oberfläche, die in direktem Kontakt zur umgebenden industriellen Atmosphäre stehen.

Druck- und Vakuumschalter PEV/VPEV, mit Durchgangsbohrung

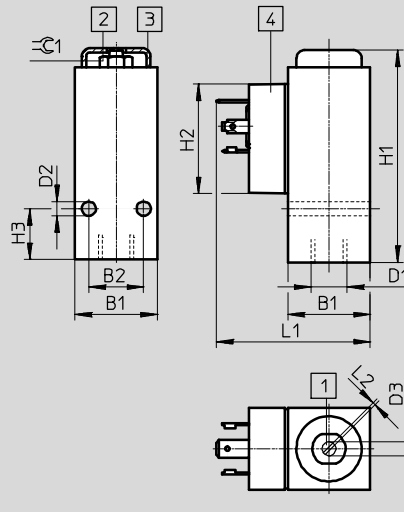
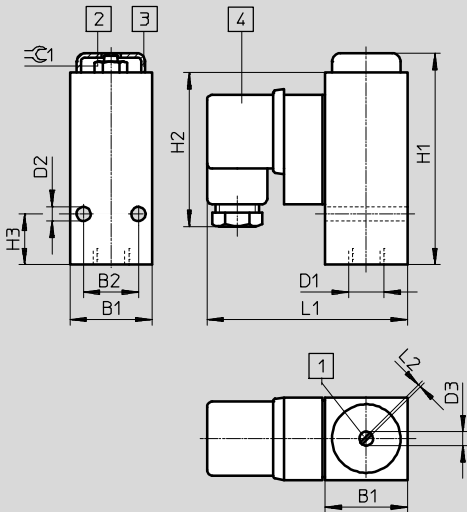
Datenblatt

Abmessungen – Druckschalter

Download CAD-Daten → www.festo.com

PEV-1/4-B

PEV-1/4-B-OD



- 1 Schaltpunkt-Einstellschraube
- 2 Sechskantmutter zur Einstellung der Hysterese (unter der Schutzkappe)
- 3 Schutzkappe

- PEV-1/4-B:
- 4 Steckanschluss M16x1,5 nach EN 175301-803-A, Kabelabgang durch Drehen des Doseneinsatzes 4x90° wählbar

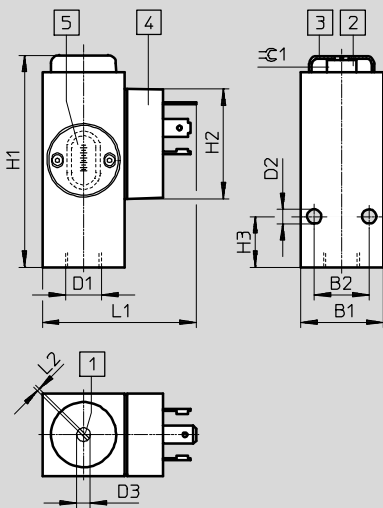
- PEV-1/4-B-OD:
- 4 Steckanschluss passend für Steckdose M16x1,5 nach EN 175301-803-A

Typ	B1 ±0,2	B2 ±0,1	D1	D2 ∅ ±0,2	D3	H1 ±0,6	H2	H3 ±0,5	L1	L2 ±0,2	≈C1
PEV-1/4-B	30	20	G1/4	5,2	min. 5	77,3	56	18,5	78	1	11
PEV-1/4-B-OD							40		56		

Abmessungen – Druckschalter

Download CAD-Daten → www.festo.com

PEV-1/4-SC-OD



- 1 Schaltpunkt-Einstellschraube
- 2 Sechskantmutter zur Einstellung der Hysterese (unter der Schutzkappe)
- 3 Schutzkappe
- 4 Steckanschluss passend für Steckdose M16x1,5 nach EN 175301-803-A
- 5 Skala zum Ablesen des eingestellten Schaltdrucks

Typ	B1 ±0,2	B2 ±0,1	D1	D2 ∅ ±0,2	D3	H1 ±0,6	H2	H3 ±0,5	L1	L2 ±0,2	≈C1
PEV-1/4-SC-OD	30	20	G1/4	5,2	min. 5	77,3	40	18,5	56	1	11

Druck- und Vakuumschalter PEV/VPEV, mit Durchgangsbohrung

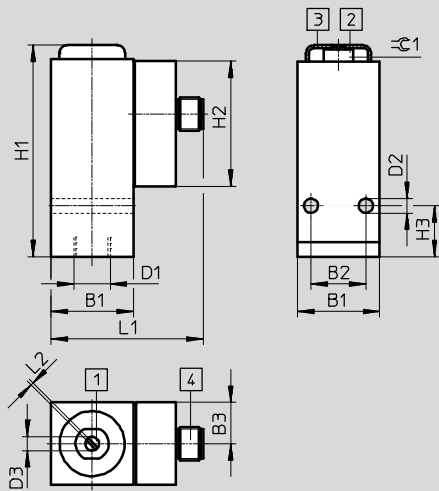
Datenblatt

FESTO

Abmessungen – Druckschalter

Download CAD-Daten → www.festo.com

PEV-1/4-B-M12



- 1 Schaltpunkt-Einstellschraube
- 2 Sechskantmutter zur Einstellung der Hysterese (unter der Schutzkappe)
- 3 Schutzkappe
- 4 Anschlussbild für Steckverbinder M12x1 nach EN 60947-5-2

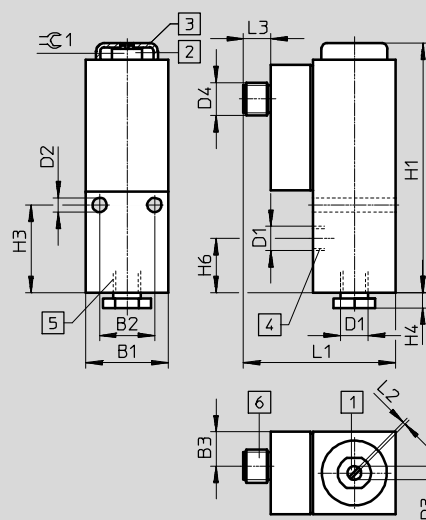
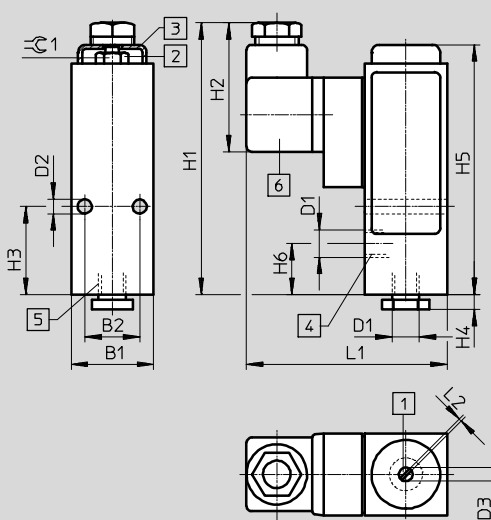
Typ	B1 ±0,2	B2 ±0,1	B3	D1	D2 ∅ ±0,2	D3	H1 ±0,6	H2	H3 ±0,5	L1	L2 ±0,2	≈C1
PEV-1/4-B-M12	30	20	12,5	G1/4	5,2	min. 5	77,3	40	18,5	55,4	1	11

Abmessungen – Vakuumschalter

Download CAD-Daten → www.festo.com

VPEV-1/8

VPEV-1/8-M12



- 1 Schaltpunkt-Einstellschraube
- 2 Sechskantmutter zur Einstellung der Hysterese (unter der Schutzkappe)
- 3 Schutzkappe
- 4 Vakuumsanschluss
- 5 Druckluftanschluss mit Verschlusschraube

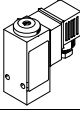
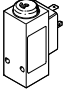
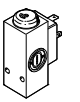
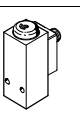
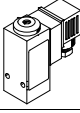
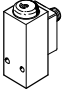
- VPEV-1/8:
- 6 Steckanschluss M16x1,5 nach EN 175301-803-A, Kabelabgang durch Drehen des Doseneinsatzes 4x90° wählbar

- VPEV-1/8-M12:
- 6 Anschlussbild für Steckverbinder nach EN 60947-5-2

Typ	B1 ±0,2	B2 ±0,1	B3 -0,1	D1	D2 ∅ ±0,2	D3	D4	H1	H2	H3 ±0,1	H4	H5	H6	L1	L2 ±0,2	L3	≈C1
VPEV-1/8	30	20	-	G1/8	5,2	min. 5	-	98	48	32	5,5	91	18,5	78	1	-	11
VPEV-1/8-M12			12,5				M12x1									91	

Druck- und Vakuumschalter PEV/VPEV, mit Durchgangsbohrung

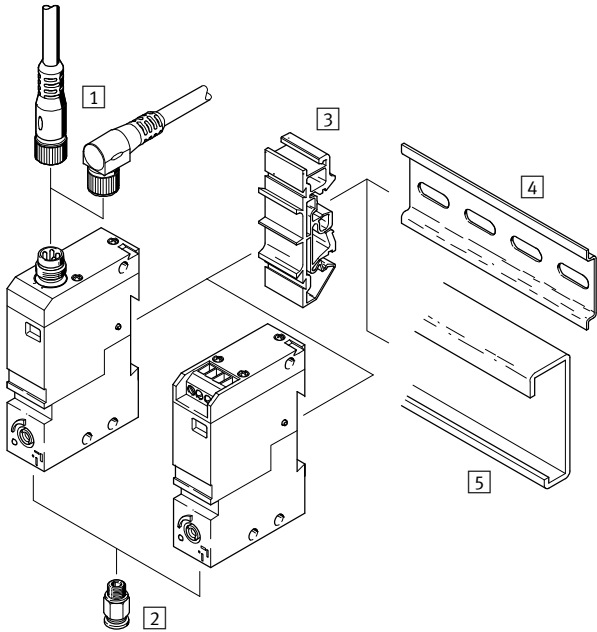
Datenblatt

Bestellangaben				
	Pneumatischer Anschluss	Elektrischer Anschluss	Teile-Nr.	Typ
Druckschalter				
	G1/4	Stecker, Form A, viereckige Bauform, nach EN 175301-803 Steckdose im Lieferumfang enthalten	10773	PEV-1/4-B
	G1/4	Stecker, Form A, viereckige Bauform, nach EN 175301-803	175250	PEV-1/4-B-OD
	G1/4	Stecker, Form A, viereckige Bauform, nach EN 175301-803	161760	PEV-1/4-SC-OD
	G1/4	Stecker M12x1, 4-polig, runde Bauform, nach EN 60947-5-2	192488	PEV-1/4-B-M12
Vakuumschalter				
	G1/8	Stecker, Form A, viereckige Bauform, nach EN 175301-803 Steckdose im Lieferumfang enthalten	150261	VPEV-1/8
	G1/8	Stecker M12x1, 4-polig, runde Bauform, nach EN 60947-5-2	192489	VPEV-1/8-M12

Druck- und Vakuumschalter PEV-W/VPEV-W, HutschieneFESTO

Peripherieübersicht und Typenschlüssel

Peripherieübersicht



Befestigungselemente und Zubehör	→ Seite/Internet
1 Verbindungsleitung NEBU-M8	21
2 Steckverschraubung QSM-M5	qsm
3 Befestigungsriegel PENV	21
4 Tragschiene NRH nach EN 60715	21
5 Tragschiene NRC nach EN 50035	21

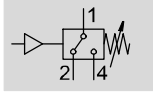
Typenschlüssel

		PEV-W	KL	LED	GH
Typ					
PEV-W	Druckschalter				
VPEV-W	Vakuumschalter				
Elektrischer Anschluss					
S	Stecker M8x1, 4-polig				
KL	Schraubklemme, 4-polig				
Schaltzustandsanzeige					
LED	LED gelb				
Befestigungsart					
GH	Mit Hutschiene oder mit Durchgangsbohrung				

Druck- und Vakuumschalter PEV-W/VPEV-W, Hutschienenmontage

Datenblatt

Funktion



Allgemeine Technische Daten		
Typ	PEV-W	VPEV-W
Allgemein		
Zulassung	RCM Mark	
CE-Zeichen (siehe Konformitätserklärung)	nach EU-EMV-Richtlinie ¹⁾	
Werkstoff-Hinweis	LABS-haltige Stoffe enthalten	
	RoHS konform	
Eingangssignal / Messelement		
Messgröße	Relativdruck	
Messverfahren	Pneumatisch-elektrischer Druckwandler	
Druckmessbereich [bar]	2 ... 8	-0,8 ... -0,2
Betriebsdruck [bar]	0 ... 8	-1 ... 0
Betriebsmedium	Druckluft nach ISO 8573-1:2010 [7:-:-]	
Hinweis zum Betriebs-/Steuermedium	geölter Betrieb möglich (im weiteren Betrieb erforderlich)	
Mediumtemperatur [°C]	0 ... +60	
Umgebungstemperatur [°C]	0 ... +60	

- 1) Bitte entnehmen Sie den Nutzungsbereich der EG-Konformitätserklärung: www.festo.com/sp → Zertifikate.
 Im Falle von Nutzungsbeschränkungen der Geräte in Wohn-, Geschäfts- und Gewerbebereichen, sowie Kleinbetrieben, können weitere Maßnahmen zur Reduzierung der Störaussendung erforderlich sein.
 Bedingung hierfür ist eine Länge der Signalleitung < 30 m.

Elektrische Daten				
Typ	PEV-W-S	PEV-W-KL	VPEV-W-S	VPEV-W-KL
Schaltausgang				
Schaltelementfunktion	Wechsler			
Max. Schaltfrequenz [Hz]	3			
Max. Ausgangsstrom [mA]	2500			
Betriebsspannungsbereich [V DC]	10 ... 30			
Elektromechanik				
Elektrischer Anschluss	Stecker M8x1, 4-polig	Schraubklemme, 4-polig	Stecker M8x1, 4-polig	Schraubklemme, 4-polig

Pinbelegung					
Stecker M8x1, 4-polig	Pin	Bedeutung	Schraubklemme, 4-polig	Pin	Bedeutung
	1	+ (-)		1	+ (-)
	2	Öffner		2	Öffner
	3	- (+)		3	- (+)
	4	Schließer		4	Schließer

Druck- und Vakuumschalter PEV-W/VPEV-W, Hutschienenmontage

FESTO

Datenblatt

Mechanik	
Befestigungsart	mit Durchgangsbohrung mit Hutschiene
Einbaulage	beliebig
Pneumatischer Anschluss	M5
Produktgewicht [g]	56
Werkstoffinformation Gehäuse	PA, PET, POM

Anzeige / Bedienung		
Typ	PEV-W	VPEV-W
Schaltausgang		
Schaltzustandsanzeige	LED gelb	
Einstellbereich Schwellwerte [bar]	1,5 ... 8	-0,8 ... -0,2
Einstellbereich Hysterese [bar]	0,5 ... 2	0,08 ... 0,2

Immission / Emission				
Typ	PEV-W-S	PEV-W-KL	VPEV-W-S	VPEV-W-KL
Lagertemperatur [°C]	-20 ... +80			
Schutzart	IP65	IP20	IP65	IP20
Korrosionsbeständigkeit KBK ¹⁾	2			

1) Korrosionsbeständigkeitsklasse KBK 2 nach Festo Norm FN 940070
Mäßige Korrosionsbeanspruchung. Innenraumwendung bei der Kondensation auftreten darf. Außenliegende sichtbare Teile mit vorrangig dekorativer Anforderung an die Oberfläche, die in direktem Kontakt zur umgebenden industrietypischen Atmosphäre stehen.

Abmessungen Download CAD-Daten → www.festo.com

PEV-W-S/VPEV-W-S

PEV-W-KL/VPEV-W-KL

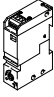
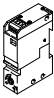
1) Nut für Bezeichnungsschild
2) Fußbefestigung (im Lieferumfang enthalten)
3) Klemmfuß für G/H-Schiene
4) Schaltzustandsanzeige gelb
5) Schaltpunkt-Einstellschraube
6) Handhilfsbetätigung
7) Einbaustecker, passend für Steckdosen NEBU
8) Anschlussklemmen für Kabel

Typ	B1	B2	B3	D1	D2	D3	H1	H2	H3	H4	H5	H6	L1	L2	L3	L4	L5	L6	L7
PEV-W-S/VPEV-W-S	18	8,8	3	M5	3,2	3,4	73,4	66	60	54	2,6	7,4	42	34,7	18,4	12	15,8	7,9	9,3
PEV-W-KL/VPEV-W-KL							72					-							-

Druck- und Vakuumschalter PEV-W/VPEV-W, HutschieneMontage

FESTO

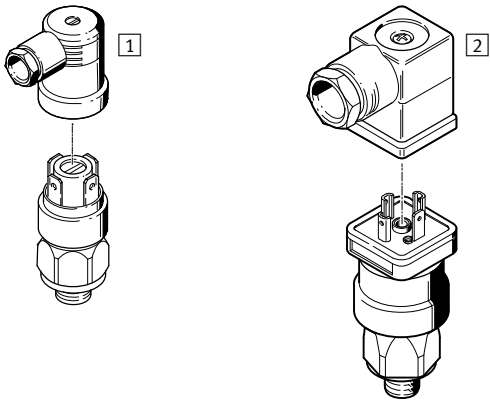
Datenblatt

Bestellangaben				
	Pneumatischer Anschluss	Elektrischer Anschluss	Teile-Nr.	Typ
Druckschalter				
	M5	Stecker M8x1, 4-polig	152616	PEV-W-S-LED-GH
		Schraubklemme, 4-polig	152618	PEV-W-KL-LED-GH
Vakuumschalter				
	M5	Stecker M8x1, 4-polig	152617	VPEV-W-S-LED-GH
		Schraubklemme, 4-polig	152619	VPEV-W-KL-LED-GH

Druckschalter PEV-SW27, einschraubbar

Peripherieübersicht und Typenschlüssel

Peripherieübersicht



Zubehör	→ Seite/Internet
1 Winkeldose PEV-1/4-A-WD	18
2 Winkeldose PEV-1/4-WD-LED-...	17

Typenschlüssel

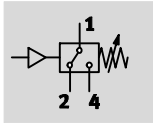
		PEV	–	1/4	–	A	–	SW27	–	
Typ										
PEV	Druckschalter									
Pneumatischer Anschluss										
1/4	G1/4									
Generation										
A	Baureihe A									
Schlüsselweite										
SW27	27 mm									
Elektrischer Anschluss										
–	Für Winkeldose PEV-1/4-A-WD									
B-OD	Für Winkeldose PEV-1/4-WD-LED-...									

Druckschalter PEV-SW27, einschraubbar

FESTO

Datenblatt

Funktion



Allgemeine Technische Daten	
Allgemein	
CE-Zeichen (siehe Konformitätserklärung)	nach EU-Niederspannungs-Richtlinie
Eingangssignal / Messelement	
Messgröße	Relativdruck
Messverfahren	Pneumatisch-elektrischer Druckwandler
Druckmessbereich [bar]	1 ... 10
Betriebsdruck [bar]	1 ... 10
Betriebsmedium	Druckluft nach ISO 8573-1:2010 [7:-:-]
Hinweis zum Betriebs-/Steuermedium	geölter Betrieb möglich (im weiteren Betrieb erforderlich)
Mediumtemperatur [°C]	-20 ... +80
Umgebungstemperatur [°C]	-20 ... +100

Elektrische Daten		
Schaltausgang		
Schaltelementfunktion	Wechsler	
Max. Schaltfrequenz [Hz]	3	
Max. Schaltausgangsspannung	[V AC]	250
	[V DC]	250
Max. Ausgangsstrom [mA]	4000	
Betriebsspannungsbereich [V DC]	12 ... 250	
Elektromechanik		
Elektrischer Anschluss	Stecker, 4-polig	

Pinbelegung					
PEV-1/4-A-SW27	Pin	Bedeutung	PEV-1/4-A-SW27-B-OD	Pin	Bedeutung
	1	Schaltbare Spannung		1	Schaltbare Spannung
	2	Öffner		2	Öffner
	4	Schließer		4	Schließer

Mechanik	
Befestigungsart	einschraubbar
Einbaulage	beliebig
Pneumatischer Anschluss	G1/4
Produktgewicht [g]	90
Werkstoffinformation Gehäuse	Stahl, verzinkt

Druckschalter PEV-SW27, einschraubbar

Datenblatt

FESTO

Anzeige / Bedienung	
Schaltausgang	
Einstellbereich Schwellwerte	[bar] 1 ... 10

Immission / Emission	
Schutzart	IP65

Abmessungen Download CAD-Daten → www.festo.com

PEV-1/4-A-SW27
PEV-1/4-A-SW27-B-OD

1 Max. Anziehdrehmoment
50 Nm

2 Einbaustecker nach
DIN 46 244

1 Max. Anziehdrehmoment
50 Nm

2 Einbaustecker nach
EN 175201-803

3 Schalterpunkteinstellung

Typ	B1	D1	D2	D3	H1	H2	H3	H4	≈C1
PEV-1/4-A-SW27	–	G1/4	30	26	58	–0,2	2	1,3	27
PEV-1/4-A-SW27-B-OD	30		34	–	74	8			

Bestellangaben			
	Pneumatischer Anschluss	Elektrischer Anschluss	Teile-Nr. Typ
Druckschalter			
	G1/4	Für Winkeldose PEV-1/4-A-WD	159259 PEV-1/4-A-SW27
	G1/4	Für Winkeldose PEV-1/4-WD-LED-...	175252 PEV-1/4-A-SW27-B-OD

Druck- und Vakuumschalter PEV/VPEV

Zubehör

FESTO

Winkeldose PEV-1/4-WD-LED-...

für Druckschalter PEV-1/4-B-OD,
PEV-1/4-SC-OD und
PEV-1/4-A-SW27-B-OD

- mit integrierter Leuchtdiode zur Schaltzustandsanzeige



Allgemeine Technische Daten		
Typ	PEV-1/4-WD-LED-24	PEV-1/4-WD-LED-230
CE-Zeichen (siehe Konformitäts- erklärung)	nach EU-EMV-Richtlinie	
	–	nach EU-Niederspannungs-Richtlinie
Zulassung	RCM Mark	
Werkstoff-Hinweis	RoHS konform	

Elektronik		
Typ	PEV-1/4-WD-LED-24	PEV-1/4-WD-LED-230
Betriebsspannungsbereich	[V AC]	–
	[V DC]	15 ... 30
		0 ... 230
		0 ... 180

Elektromechanik		
Elektrischer Anschluss	Dose gewinkelt, 4-polig	
Strombelastbarkeit	[A]	8

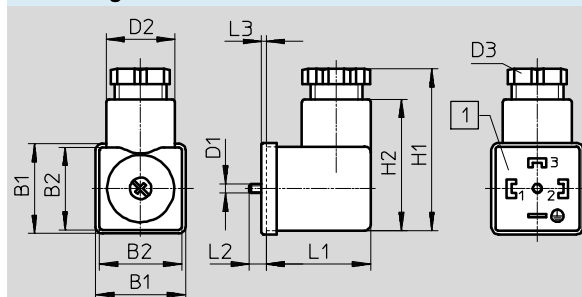
Mechanik		
Befestigungsart	mit Durchgangsbohrung	
Werkstoffinformation Gehäuse	PA	

Anzeige/Bedienung		
Betriebsbereitschaftsanzeige	LED grün	
Schaltzustandsanzeige	LED gelb	

Immission/Emission		
Umgebungstemperatur	[°C]	–40 ... +90
Schutzart	IP65	

Abmessungen

Download CAD-Daten → www.festo.com



1 Einsatz jeweils um 90° um-
setzbar

Abmessungen und Bestellangaben												
Typ	B1	B2	D1	D2	D3	H1	H2	L1	L2	L3	Gewicht [g]	Teile-Nr. Typ
PEV-...-24	30	27,5	M3	22,5	Pg11	53	43	34,2	5,5	1,5	34	164274 PEV-1/4-WD-LED-24
PEV-...-230											34	164275 PEV-1/4-WD-LED-230

Druck- und Vakuumschalter PEV/VPEV

Zubehör

FESTO

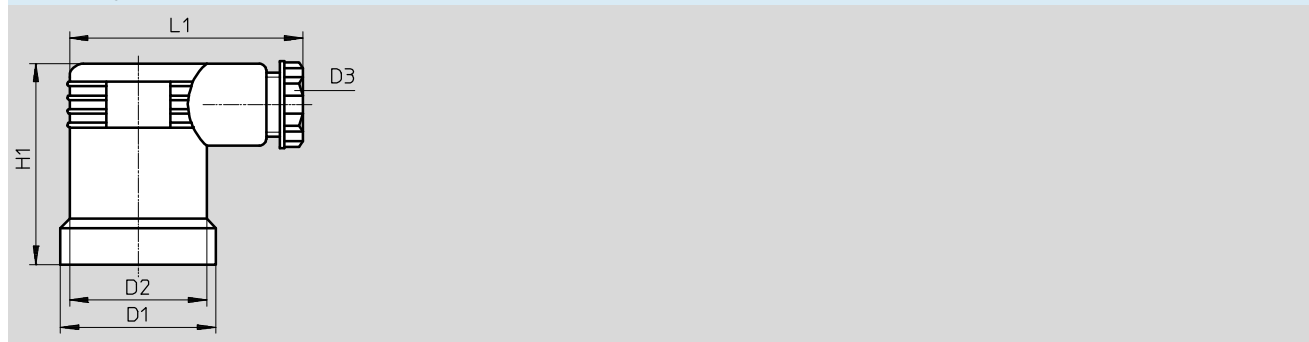
Winkeldose PEV-¼-A-WD

für Druckschalter PEV-¼-A-SW27



Allgemeine Technische Daten	
Werkstoff-Hinweis	RoHS konform
Elektromechanik	
Elektrischer Anschluss	Dose gewinkelt, 4-polig
Mechanik	
Befestigungsart	mit Durchgangsbohrung
Werkstoffinformation Gehäuse	PA
Immission/Emission	
Umgebungstemperatur [°C]	-40 ... +90
Schutzart	IP65

Abmessungen Download CAD-Daten → www.festo.com



Abmessungen und Bestellangaben						
D1	D2	D3	H1	L1	Gewicht [g]	Teile-Nr. Typ
34	30	Pg9	44	51	55	161209 PEV-¼-A-WD

Druck- und Vakuumschalter PEV/VPEV

Zubehör

FESTO

Montageplatte APL
für Druckschalter PEV und
Vakuumschalter VPEV

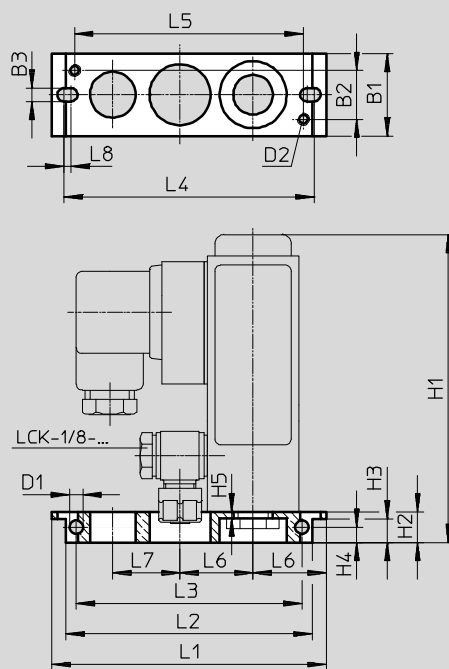
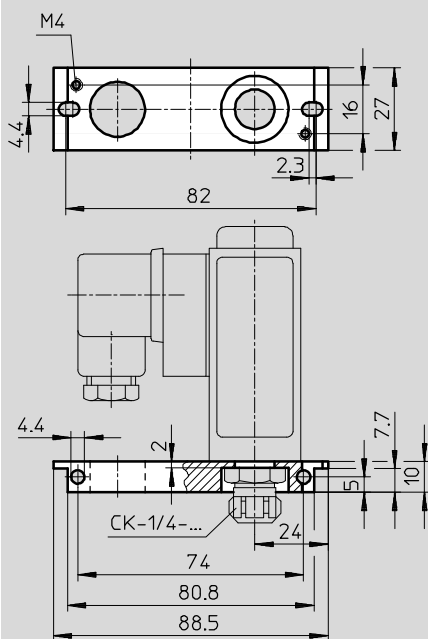


Abmessungen

Download CAD-Daten → www.festo.com

für Druckschalter PEV

für Vakuumschalter VPEV



Abmessungen und Bestellangaben

	B1	B2	B3	D1	D2	H1	H2	H3	H4	H5	L1
Für PEV	27	16	4,4	4,4	M4	87,3	10	7,7	5	2	88,5
Für VPEV						101					

	L2	L3	L4	L5	L6	L7	L8	Gewicht [g]	Teile-Nr.	Typ
Für PEV	80,8	74	82	75	24	-	2,3	18	9349	APL-2N-PEV
Für VPEV			81			22		18		

Druck- und Vakuumschalter PEV/VPEV

Zubehör

FESTO

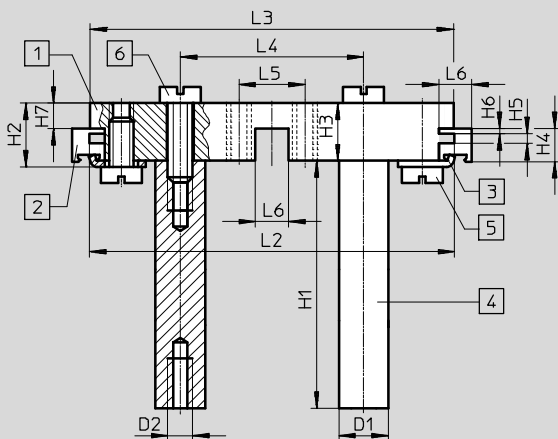
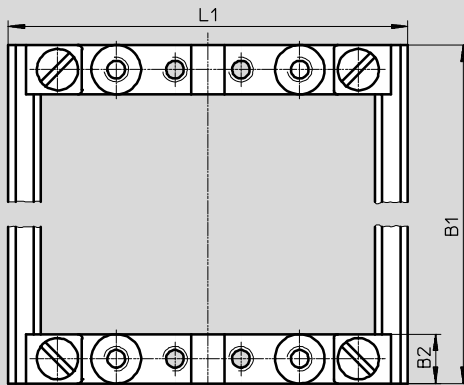
Montagerahmen NRRQ Befestigungswinkel NRW

- Lieferumfang:
- 2 x Verbindungsstück NRV-2N
 - 2 x Profilleiste NRQ-8-480
 - 4 x Befestigungswinkel NRW-12/3
 - 4 x Bolzen NRB-12/60
 - 4 x Zylinderschraube DIN 84-M6X18-4.8
 - 4 x Zylinderschraube DIN 84-M6X12-4.8
 - 4 x Befestigungswinkel NRW-9/1,5-B
 - 4 x Zylinderschraube DIN 84-M4X10-4.8



Abmessungen – Montagerahmen NRRQ

Download CAD-Daten → www.festo.com



- 1 Verbindungsstück NRV-2N
- 2 Profilleiste NRQ-8-480
- 3 Befestigungswinkel NRW-12/3
- 4 Bolzen NRB-12/60
- 5 Zylinderschraube DIN 84-M6X12-4.8
- 6 Zylinderschraube DIN 84-M6X18-4.8

B1	B2	D1	D2	H1	H2	H3	H4	H5	H6	H7	L1	L2	L3	L4	L5	L6
480	12	12 ∅	M6	60	15,5	14	8	2,4	1,2	6,2	97	88,6	88,2	44,5	16	8


Abmessungen und Bestellangaben


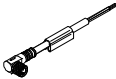
	Teile-Nr.	Typ
Montagerahmen komplett für 16 Elemente	9365	NRRQ-2N
Befestigungswinkel zur Montage von Anschlussplatten auf dem Rahmen	11571	NRW-9/1,5-B



Druck- und Vakuumschalter PEV/VPEV

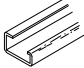
FESTO

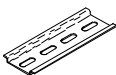
Zubehör

Bestellangaben – Steckdose MSSD			Datenblätter → Internet: mssd	
	Elektrischer Anschluss	Kabelverschraubung	Teile-Nr.	Typ
	Dose gewinkelt, 3-polig, Form A	Pg9	171157	MSSD-C-4P

Bestellangaben – Verbindungsleitung NEBU-M8				Datenblätter → Internet: nebu	
	Elektrischer Anschluss	Anzahl Adern	Kabellänge [m]	Teile-Nr.	Typ
	M8x1, Dose gerade	4	2,5	541342	NEBU-M8G4-K-2.5-LE4
			5	541343	NEBU-M8G4-K-5-LE4
	M8x1, Dose gewinkelt	4	2,5	541344	NEBU-M8W4-K-2.5-LE4
			5	541345	NEBU-M8W4-K-5-LE4

Bestellangaben – Verbindungsleitung NEBU-M12				Datenblätter → Internet: nebu	
	Elektrischer Anschluss	Anzahl Adern	Kabellänge [m]	Teile-Nr.	Typ
	M12x1, Dose gerade	4	2,5	550326	NEBU-M12G5-K-2.5-LE4
			5	541328	NEBU-M12G5-K-5-LE4
	M12x1, Dose gewinkelt	4	2,5	550325	NEBU-M12W5-K-2.5-LE4
			5	541329	NEBU-M12W5-K-5-LE4

Bestellangaben – Tragschiene NRC			Datenblätter → Internet: nrc	
	Beschreibung	Länge	Teile-Nr.	Typ
	G-Schiene nach EN 50035	2 m	6756	NRC-32-2000

Bestellangaben – Tragschiene NRH			Datenblätter → Internet: nrh	
	Beschreibung	Länge	Teile-Nr.	Typ
	H-Schiene nach EN 60715	2 m	35430	NRH-35-2000

Bestellangaben – Befestigungsriegel PENV			Datenblätter → Internet: penv	
	Beschreibung	Teile-Nr.	Typ	
	Für Montage auf Tragschiene	164597	PENV-BGH	