
**PRINCIPE**

Interrupteur-sectionneur de sécurité assurant la coupure en charge, avec sectionnement pleinement apparent et action positive des contacts  
 Double coupure des phases par contacts auto-nettoyants à enclenchement et à déclenchement brusques

**MATIERE**

Enveloppe en résine polyester thermoplastique auto-extinguible 960°

**NORMES ET AGREMENTS**

NF C 63-130 / NF EN 60947-3  
 CEI 947-3  
 BS EN 60947-3  
 VDE 0660  
 VERITAS  
 NBN C63-408

**CARACTERISTIQUES TECHNIQUES**
**Calibres**

32 A : 2, 3 et 4 pôles

**Versions de commande**

- Latérale directe, livré e avec accessoires de commande extérieure Existe en version poignée rouge sur plastron jaune selon normes NF C 79-130, VDE 0113, CEI 204-1, EN 60204-1
- Frontale directe avec possibilité de commande extérieure verrouillant la porte en position circuit fermé (réf. 227 34)  
 Existe en version poignée rouge sur plastron jaune selon normes NF C 79-130, VDE 0113, CEI 204-1, EN 60204-1

**Cadenassage**

Poignée cadenassable en position ouverte (pour 1 à 3 cadenas Ø 6 mm)

**Fixation**

Sur rail  $\sqcup$  ou par 4 vis M5

**Raccordement**

Bornes	à cages
Raccordement Cu	16 mm <sup>2</sup>
Raccordement Alu	10 mm <sup>2</sup>

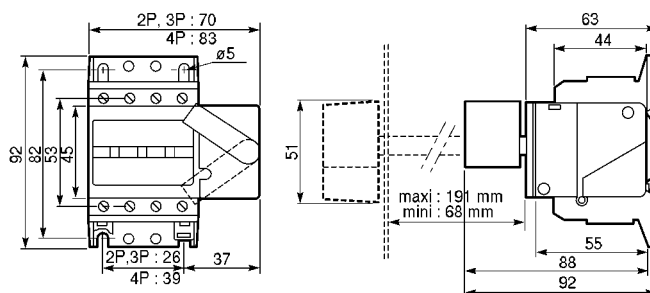
Couple de serrage recommandé : 2 Nm

**Accessoires**

- Commande extérieure frontale
- 1er contact auxiliaire de pré-coupure et de signalisation (O + F)
- ou ensemble de 2 contacts auxiliaires de pré-coupure et signalisation (2O + 2F)

**CARACTERISTIQUES TECHNIQUES (suite)**
**Caractéristiques électriques**

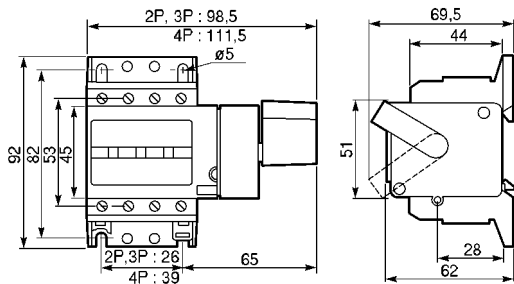
Intensité thermique	32 A
Tension d'isolement	690 V
Intensité d'emploi :	
AC 22 A / 500 V	32 A (20 kW)
AC 23 A / 400 V	32 A (17 kW)
500 V	20 A (14 kW)
Endurance mécanique (nombre de manoeuvres)	> 10 000
Endurance électrique (500 V)	> 1 500
Tenue dynamique (kA crête)	5
Intensité admissible 1 s (kA efficace)	1
Intensité de court-circuit avec fusibles (kA efficace)	100
Pouvoir de fermeture sur court-circuit (kA crête présumé)	4

**COTES D'ENCOMBREMENT**
**Commande frontale**


	Poids (kg)
2 pôles	0,220
3 pôles	0,240
4 pôles	0,290

## COTES D'ENCOMBREMENT (suite)

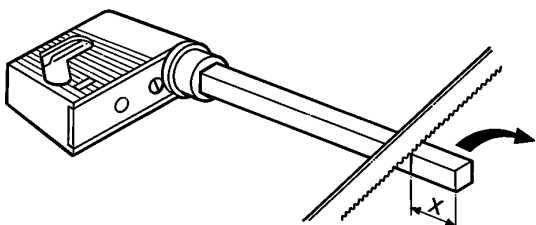
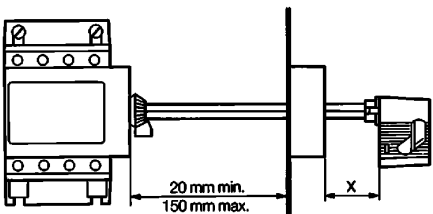
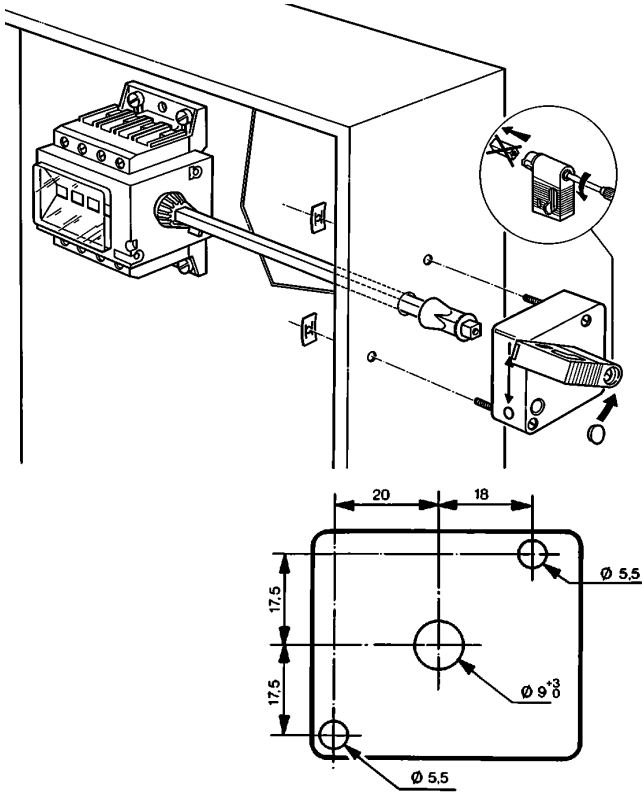
### Commande latérale



	Poids (kg)
2 pôles	0,300
3 pôles	0,320
4 pôles	0,370

## MONTAGE

### Commande extérieure latérale



## MONTAGE (suite)

### Commande extérieure frontale réf. 227 34

