

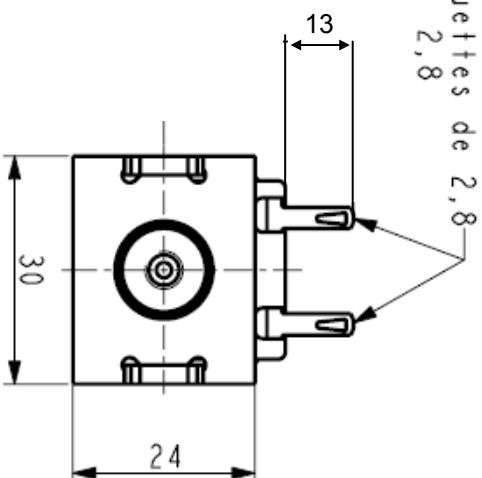
D

C

B

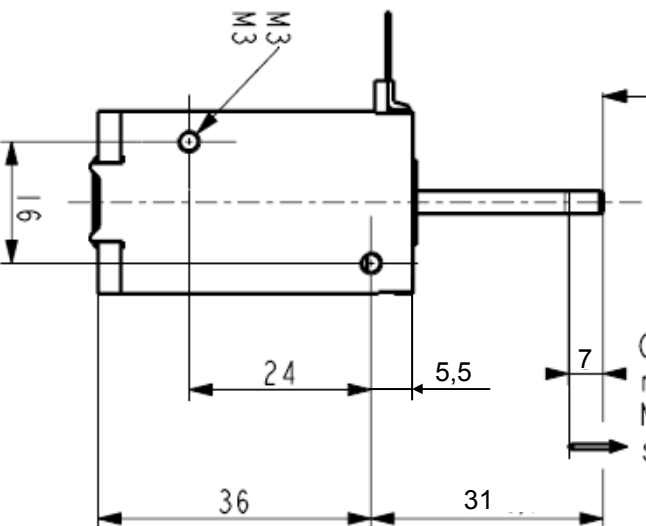
A

Languettes de 2,8  
Tags 2,8

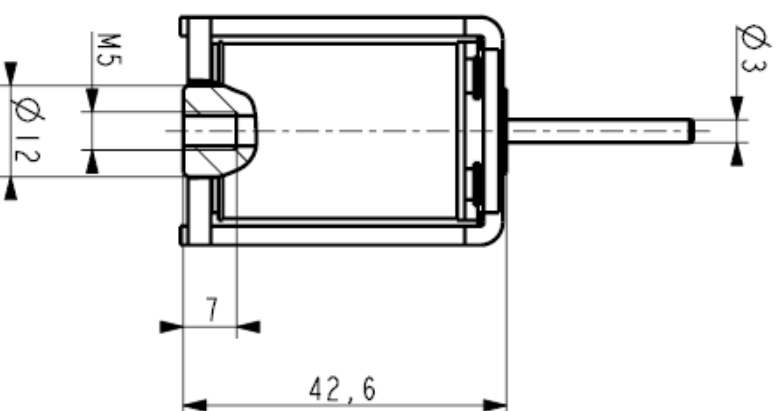


Position du poussoir  
electro sous tension  
Plunger shown in  
energized position

Course  
nominale  
Nominal  
stroke



2 trous M3  
2 holes M3



Ind	DATES	MODIFICATIONS	PAR/BY	Ind	DATES	MODIFICATIONS	PAR/BY
D.	.	.	.	H.	.	.	.
C.	.	.	.	G.	.	.	.
B.	.	.	.	F.	.	.	.
A.	.	.	.	E.	.	.	.

Désignation/Description:

**ELECTRO-AIMANT  
SOLENOID**



8 RUE GALVANI 91301 MASSY CEDEX. TEL: 01-69-32-74-00  
PHONE: 33.1.69.32.74.00

DESSINE PAR/DRAWING BY: LUKASSEN Date: 15.05.08  
VERIFIE PAR/CHECKED BY: Date:

FEUILLE/SHEET N° 1/1

FORMAT/STZE

A4

PC

8.56.AA.62

ECHELLE/SCALE: 1

2

3

4

D

C

B

A