

Sommaire . . . . 0

Baies . . . . . 1

Coffrets muraux . 2

Accessoires pour  
baies, coffrets  
muraux . . . . . 3

Gestion  
thermique . . . . 4

Coffrets de table .5

Bacs à cartes /  
Tiroirs 19" . . . . 6

Faces avant,  
modules  
enfichables,  
cassettes . . . . . 7

Systèmes . . . . . 8

Alimentations  
électriques . . . . 9

Cartes-mères . 10

Connecteurs,  
composants de  
faces avant . . 11

Appendice . . . 12

## Coffrets de table - *comptec*



02202003

### Normes

- Dimensions intérieures selon  
CEI 60297-3-100
- Indice de protection IP 20 selon CEI 60529
- Mise à la masse selon  
DIN EN 50178 / VDE 0160  
DIN EN 60950 / VDE 0805  
DIN EN 61010-1 / VDE 0411 partie 1  
DIN EN 61010-1A2 / VDE 0411 partie 1/A1



Téléchargement et informations complémentaires sur notre site internet  
[www.schroff.biz](http://www.schroff.biz)

## Coffrets pour bacs à cartes 19" ou tiroirs 19"

- Equipement intérieur jusqu'à 40 kg
- Jusqu'à six rangées de fentes d'aération dans le capot inférieur pour une entrée d'air optimale
- Haute stabilité
- Face avant et face arrière identiques, construction symétrique
- Avec décrochement dans le flanc faisant office de poignée ou poignée coquille



02202004

### Coffret

- Cadre avant et cadre arrière en aluminium moulé
- Capot supérieur et capot inférieur amovibles
- Capot supérieur et capot inférieur avec cosses de mise à la masse
- Hauteur du coffret 3, 4, 6, 7 et 9 U (pièce d'habillage en acier)
- Hauteur du coffret 9 U et 12 U (pièces d'habillage en aluminium)



02202005

### comptec

- 3, 4 U, acier ..... 5.102
- 6, 7, 9 U, acier... 5.103
- 9, 12 U, alu ..... 5.104

### Accessoires

- Poignée abattante ..... 5.105
- Glissière fixe ... 5.105
- Kit de mise à la masse ..... 5.106
- Visserie de fixation ..... 5.106
- Pied-béquille ... 5.107



30407004

**ServicePLUS voir page 5.4**

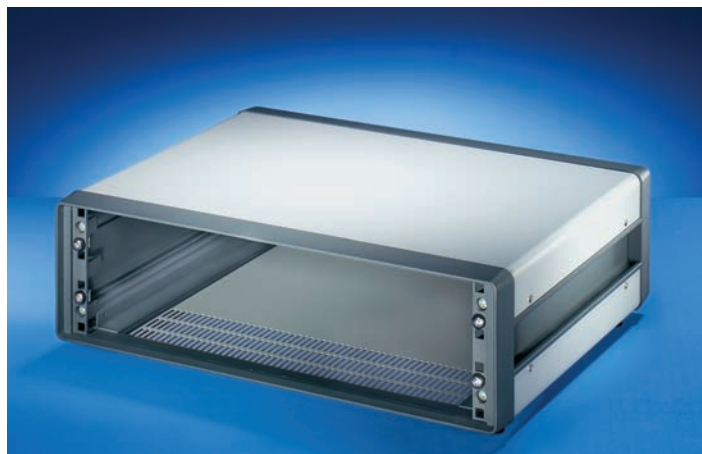
Modifications (découpes, teintes spécifiques)  
Solutions spécifiques clients (dimensions spéciales)  
Service de montage à partir d'1 pièce

[www.schroff.biz/ServicePLUS](http://www.schroff.biz/ServicePLUS)

ServicePLUS .. 5.4

# Coffrets de table - *comptec*

## Coffret 19" 3 U, 4 U



02202001

- Coffret de table (prémonté)
- Capot supérieur, capot inférieur et face arrière en acier
- Cadre avant et arrière en aluminium moulé
- Capot inférieur avec fentes d'aération
- Face arrière avec ouïes d'aération
- Flanc avec décrochement faisant office de poignée

### Composition (kit)

Rep.	Qté	Description
1	1	Cadre avant, aluminium moulé, RAL 7016, avec pas 19"
2	1	Cadre arrière, aluminium moulé, RAL 7016, avec pas 19"
5	2	Flanc, profilé alu, RAL 7016
7	1	Capot supérieur, acier 1 mm, RAL 9006, avec cosse de mise à la masse
8	1	Capot inférieur, acier 1 mm, RAL 9006, avec cosse de mise à la masse
9	1	Face arrière, acier 1 mm, RAL 9006, avec cosse de mise à la masse
10	4	Pied antidérapant, PC, noir, UL 94 V-0
11	1	Lot visserie de fixation

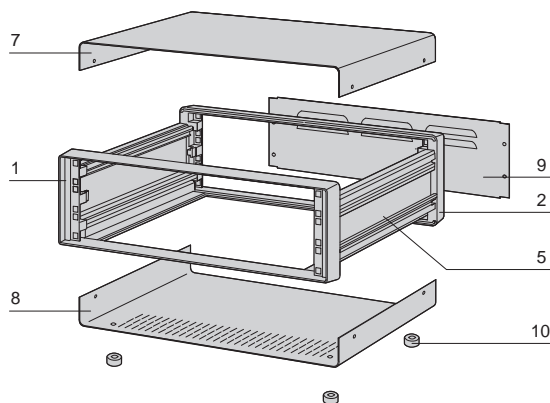
Rep. 1, 2, 5 et 9 montés.

### Tableau des références

	Hauteur H	h	Prof. D	Prof. utile d	Largeur B	Référence
U	mm	mm	mm	mm	mm	
3	153	13,0	300	276	520	10225-601
3	153	13,0	400	376	520	10225-612
3	153	13,0	500	476	520	10225-623
4	198	13,0	300	276	520	10225-602
4	198	13,0	400	376	520	10225-613
4	198	13,0	500	476	520	10225-624

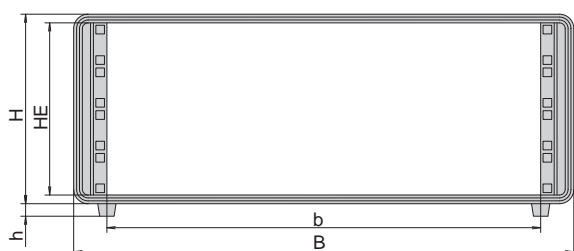
### Remarque

- Kit de mise à la masse à commander séparément, voir page 5.106
- Les pieds (rep.10) peuvent être remplacés par des pieds béquilles, voir page 5.107
- Glissières fixes à commander séparément, voir page 5.105



CTTP0001

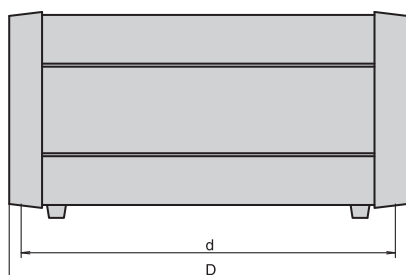
Vue de face



CTA30677

h = hauteur des pieds

Vue de côté



CTA42313

Largeur utile  $b = B - 69$  mm, h = hauteur des pieds



Plus d'informations [www.schroff.biz/oneclick](http://www.schroff.biz/oneclick)

oneClick code = référence produit



ServicePLUS voir page 5.4

# Coffrets de table - *comptec*

Coffret 19" 6 U, 7 U, 9 U



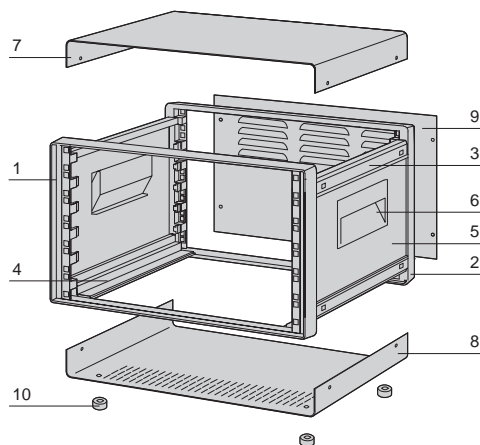
02202002

- Coffret de table (prémonté)
- Avec poignée-coquille
- Capot supérieur, capot inférieur et face arrière en acier
- Cadre avant et arrière en aluminium moulé
- Fentes d'aération dans la face arrière et le capot inférieur

## Composition (kit)

Rep.	Qté	Description
1	1	Cadre avant, aluminium moulé, RAL 7016, avec pas 19"
2	1	Cadre arrière, aluminium moulé, RAL 7016, avec pas 19"
3	2	Profil latéral supérieur, profilé alu, RAL 7016
4	2	Profil latéral inférieur, profilé alu, RAL 7016
5	2	Flanc, acier 1,5 mm, RAL 9006, avec cosse de mise à la masse
6	2	Poignée-coquille, PC, RAL 7016, UL 94 V-0, charge admissible 60 kg/paire
7	1	Capot supérieur, acier 1 mm, RAL 9006, avec cosse de mise à la masse
8	1	Capot inférieur, acier 1 mm, RAL 9006, avec cosse de mise à la masse
9	1	Face arrière, acier 1 mm, RAL 9006, avec cosse de mise à la masse
10	4	Pied antidérapant, PC, noir, UL 94 V-0
11	1	Lot visserie de fixation

Rep. 1, 2, 3, 4, 5, 6 et 9 montés.



CTTP0002

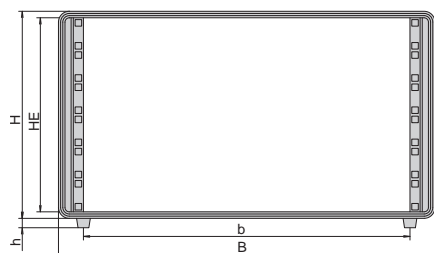
## Tableau des références

	Hauteur H	h	Prof. D	Prof. utile d	Largeur B	Référence
U	mm	mm	mm	mm	mm	
6	286	13	300	276	520	10225-604
6	286	13	400	376	520	10225-615
6	286	13	500	476	520	10225-626
6	286	13	600	576	520	10225-637
7	331	13	400	376	520	10225-616
7	331	13	500	476	520	10225-627
7	331	13	600	576	520	10225-638
9	420	13	400	376	520	10225-618
9	420	13	500	476	520	10225-629
9	420	13	600	576	520	10225-640

## Remarque

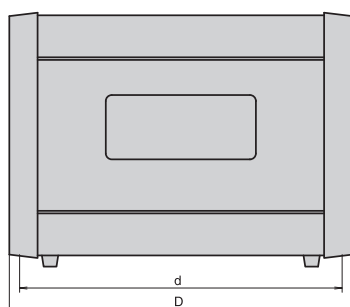
- Kit de mise à la masse à commander séparément, voir page 5.106
- Les pieds (rep.10) peuvent être remplacés par des pieds béquilles, voir page 5.107
- Glissières fixes à commander séparément, voir page 5.105
- La poignée-coquille rep. 6 peut être remplacée par une poignée abattante, voir page 5.105

Vue de face



h = Hauteur de pied

Vue de côté



Profondeur utile d = D - 24 mm

CTA30676

CTA42312



Plus d'informations [www.schrock.biz/oneclick](http://www.schrock.biz/oneclick)  
oneClick code = référence produit



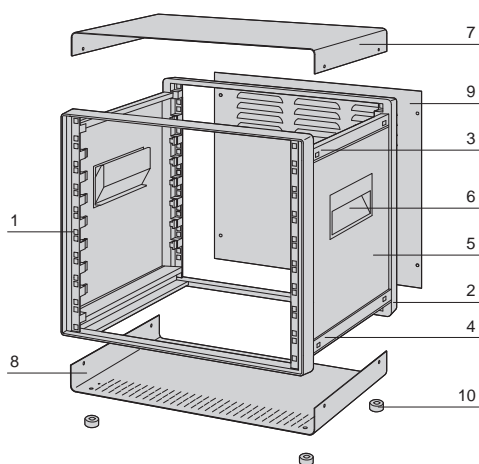
ServicePLUS voir page 5.4

# Coffrets de table - *comptec*

## Coffret 19" 9, et 12 U, aluminium



02202006



- Coffret de table (prémonté)
- Avec poignée-coquille
- Capot supérieur, capot inférieur et face arrière en aluminium
- Cadre avant et arrière en aluminium moulé
- Capot inférieur avec fentes d'aération
- Face arrière avec ouïes d'aération

### Composition (kit)

Rep.	Qté	Description
1	1	Cadre avant, aluminium moulé, RAL 7016, avec pas 19"
2	1	Cadre arrière, aluminium moulé, RAL 7016, avec pas 19"
3	2	Profil latéral supérieur, profilé alu, RAL 7016
4	2	Profil latéral inférieur, profilé alu, RAL 7016
5	2	Flanc, alu 1,5 mm, RAL 9006, avec cosse de mise à la masse
6	2	Poignée-coquille, PC, RAL 7016, UL 94 V-0, charge admissible 60 kg / paire
7	1	Capot supérieur, alu 1 mm, RAL 9006, avec cosse de mise à la masse
8	1	Capot inférieur, alu 1 mm, RAL 9006, avec cosse de mise à la masse
9	1	Face arrière, alu 1 mm, RAL 9006, avec cosse de mise à la masse
10	4	Pied antidérapant, PC, noir, UL 94 V-0
11	1	Lot visserie de fixation

Rep. 1, 2, 3, 4, 5, 6 et 9 montés.

CTTP0003

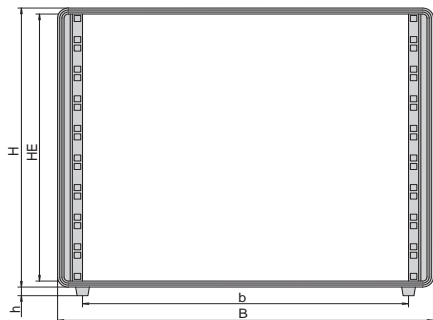
### Tableau des références

	Hauteur H	h	Prof. D	Prof. utile d	Largeur B	Référence
U	mm	mm	mm	mm	mm	
9	420	13	400	376	520	10225-667
9	420	13	500	476	520	10225-682
9	420	13	600	576	520	10225-693
12	553	13	400	376	520	10225-670
12	553	13	500	476	520	10225-685
12	553	13	600	576	520	10225-696

### Remarque

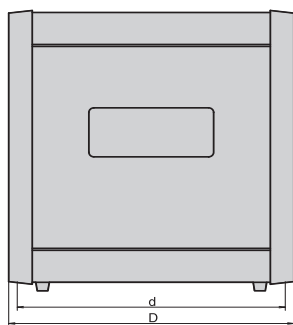
- Kit de mise à la masse à commander séparément, voir page 5.106
- Les pieds (rep.10) peuvent être remplacés par des pieds béquilles, voir page 5.107
- Glissières fixes à commander séparément, voir page 5.105
- La poignée-coquille rep. 6 peut être remplacée par une poignée abattante, voir page 5.105

Vue de face



Largeur utile  $b = B - 69$  mm,  $h$  = hauteur des pieds

Vue de côté



Profondeur utile  $d = D - 24$  mm

CTA30679

CTA42314



Plus d'informations [www.schroff.biz/oneclick](http://www.schroff.biz/oneclick)  
oneClick code = référence produit

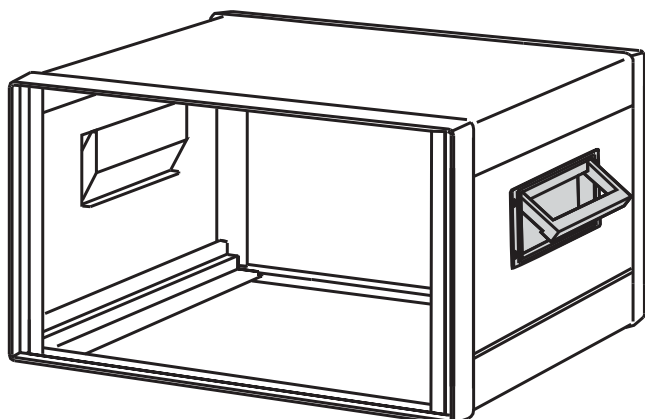


ServicePLUS voir page 5.4



## Coffrets de table - *comptec*

### Poignée abattante



CTTP0006

- Les poignées-coquilles montées sur les coffrets (à partir de 6 U) peuvent être remplacées par des poignées abattantes
- Charge admissible : 50 kg / paire

#### Composition (kit)

Rep.	Qté	Description
1	2	Poignée abattante, aluminium moulé, RAL 7016
2	1	Lot visserie de fixation

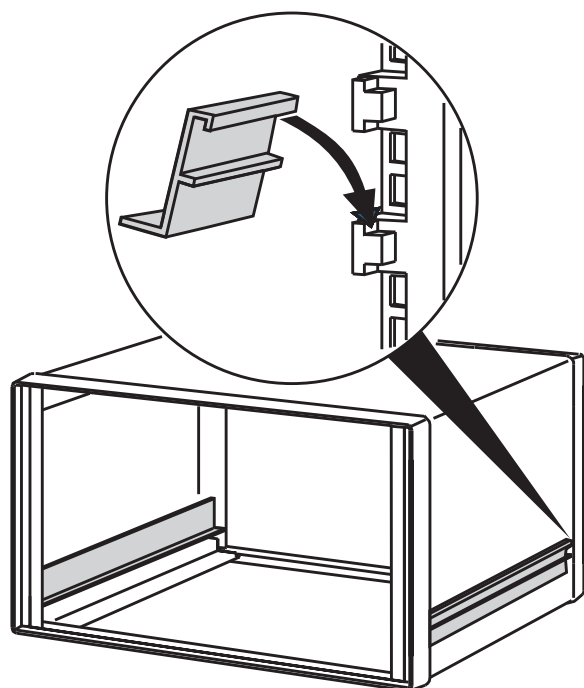
#### Tableau des références

Description	Référence
Poignée abattante	20225-439



Plus d'informations [www.schroff.biz/oneclick](http://www.schroff.biz/oneclick)  
oneClick code = référence produit

### Glissière fixe



cttp0005

- Les glissières fixes servent de support pour les bacs à cartes 19" et les tiroirs 19"

#### Composition

Rep.	Qté	Description
1	1	Glissière fixe, profilé alu, anodisé, tranches brutes, charge statique admissible 10 kg

#### Tableau des références

Pour prof. de coffret mm	Référence
300	30225-089
400	30225-090
500	30225-091
600	30225-092

#### Remarque

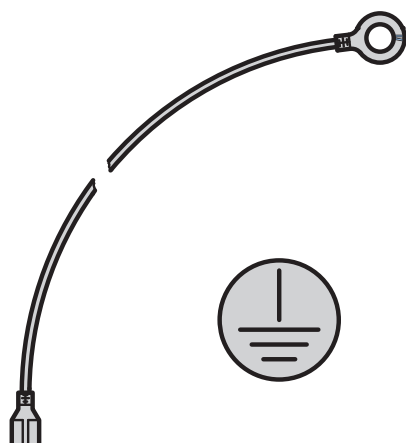
- Chaque bac à cartes ou tiroir 19" nécessite 2 glissières fixes
- La glissière n'est pas compatible avec les bacs à cartes 19" blindés; glissière spécifique sur demande



Plus d'informations [www.schroff.biz/oneclick](http://www.schroff.biz/oneclick)  
oneClick code = référence produit

## Coffrets de table - *comptec*

### Kit de mise à la masse



- Le kit de mise à la masse permet une mise à la masse conforme VDE des coffrets selon  
DIN EN 50178/VDE 0160  
DIN EN 60950/VDE 0805  
DIN EN 61010-1/VDE 0411 partie 1  
DIN EN 61010-1A2/VDE 0411 partie 1/A

- Contrôle VDE effectué

#### Composition (kit)

Rep.	Qté	Description
1	1	Kit de mise à la masse, tresse en cuivre, 1,5 mm <sup>2</sup> , gaine PVC, vert/jaune, pour flancs, capots supérieur et inférieur et face arrière

#### Tableau des références

Description	jusqu'à 4 U Référence	supérieur à 4 U Référence
Kit de mise à la masse pour coffret avec pièces d'habillage en acier	21100-490	21100-448
Kit de mise à la masse pour coffret avec pièces d'habillage en aluminium	-	21100-347

AZA43294



Plus d'informations [www.schroff.biz/oneclick](http://www.schroff.biz/oneclick)  
oneClick code = référence produit

### Fixation 19"

- Pour le montage de bacs à cartes ou de tiroirs 19" dans un coffret comptec
- Pour fixation de faces avant 19"

#### Composition

Rep.	Description
1	Vis M6 x 16 zingué cruciforme
2	Ecrou-cage M6 zingué
3	Rondelle en matière plastique, ABS, noir

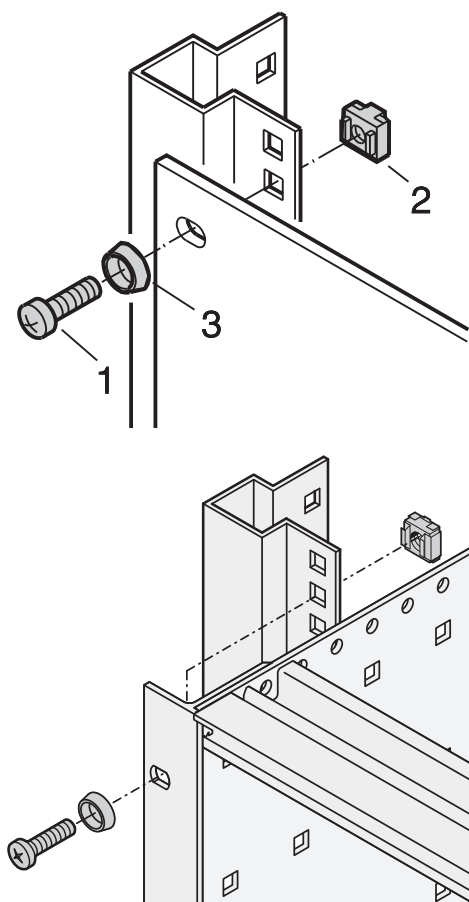
#### Tableau des références

Description	Référence
Lot visserie de fixation, 8 vis, 8 rondelles, 8 écrous	21100-435
Lot visserie de fixation, 50 x vis M6, 50 x rondelles, 50 x écrous-cages	21101-809
Lot visserie de fixation, 100 x vis M6, 100 x rondelles, 100 x écrous-cages	21101-810

SC128XXX



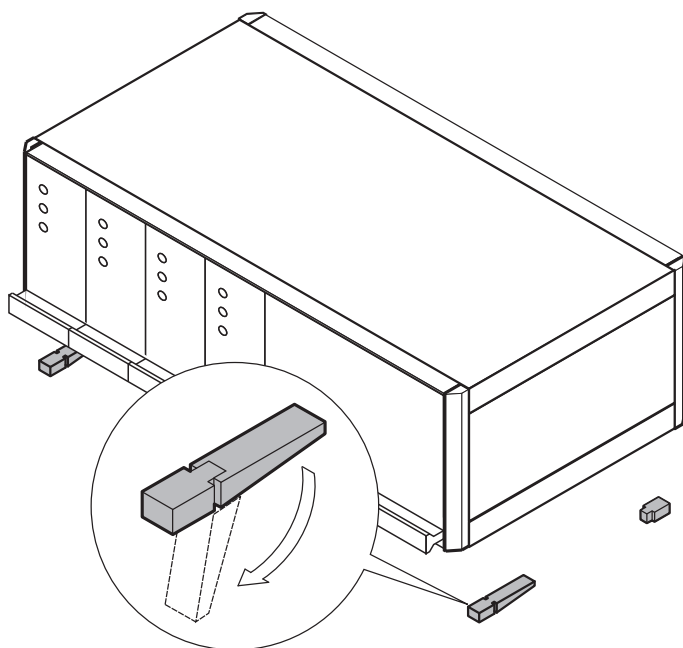
Plus d'informations [www.schroff.biz/oneclick](http://www.schroff.biz/oneclick)  
oneClick code = référence produit



06108055

## Coffrets de table - *comptec*

### Pied-béquille en matière plastique



- Charge statique admissible 25 kg par pied
- Les pieds standard montés sur les coffrets peuvent être remplacés par des pieds-béquilles
- Trous de fixation prévus sous le coffret

#### Composition (kit)

Rep.	Qté	Description
1	4	Pied, PA, UL 94 V-0
2	4	Protection antidérapante, TPE
3	2	Béquille, PA, UL 94 V-0
4	1	Lot visserie de fixation

#### Tableau des références

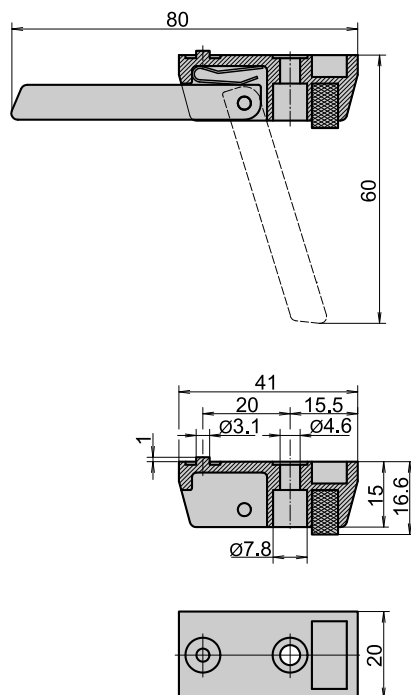
Description	RAL 7016 anthracite Référence	RAL 9006 argent Référence
Pied-béquille en matière plastique	20603-002	20603-001



Plus d'informations [www.schroff.biz/oneclick](http://www.schroff.biz/oneclick)  
oneClick code = référence produit

01802075

### Pied-béquille en aluminium moulé



- Charge statique admissible 50 kg par pied
- Les pieds standard montés sur les coffrets peuvent être remplacés par des pieds-béquilles
- Trous de fixation prévus sous le coffret

#### Tableau des références

Description	Qté	Référence
Pied avec béquille, aluminium moulé, argent	1 pièce (livraison par lot de 10) <sup>1)</sup>	10603-002
Pied sans béquille, aluminium moulé, argent	1 pièce (livraison par lot de 10) <sup>1)</sup>	10603-001
<b>Vis à tête cylindrique et fendue M4 x 12, acier, zingué, 100 pièces</b>		21101-211
<b>Ecrou hexagonal M4, acier, zingué, 100 pièces</b>		21100-211
<b>Rondelle A4, acier, zingué, 100 pièces</b>		21100-207

1) La référence est pour une 1 pièce mais la livraison s'effectue uniquement par minimum ou multiple de commande de 10 pièces



Plus d'informations [www.schroff.biz/oneclick](http://www.schroff.biz/oneclick)  
oneClick code = référence produit

aza43836