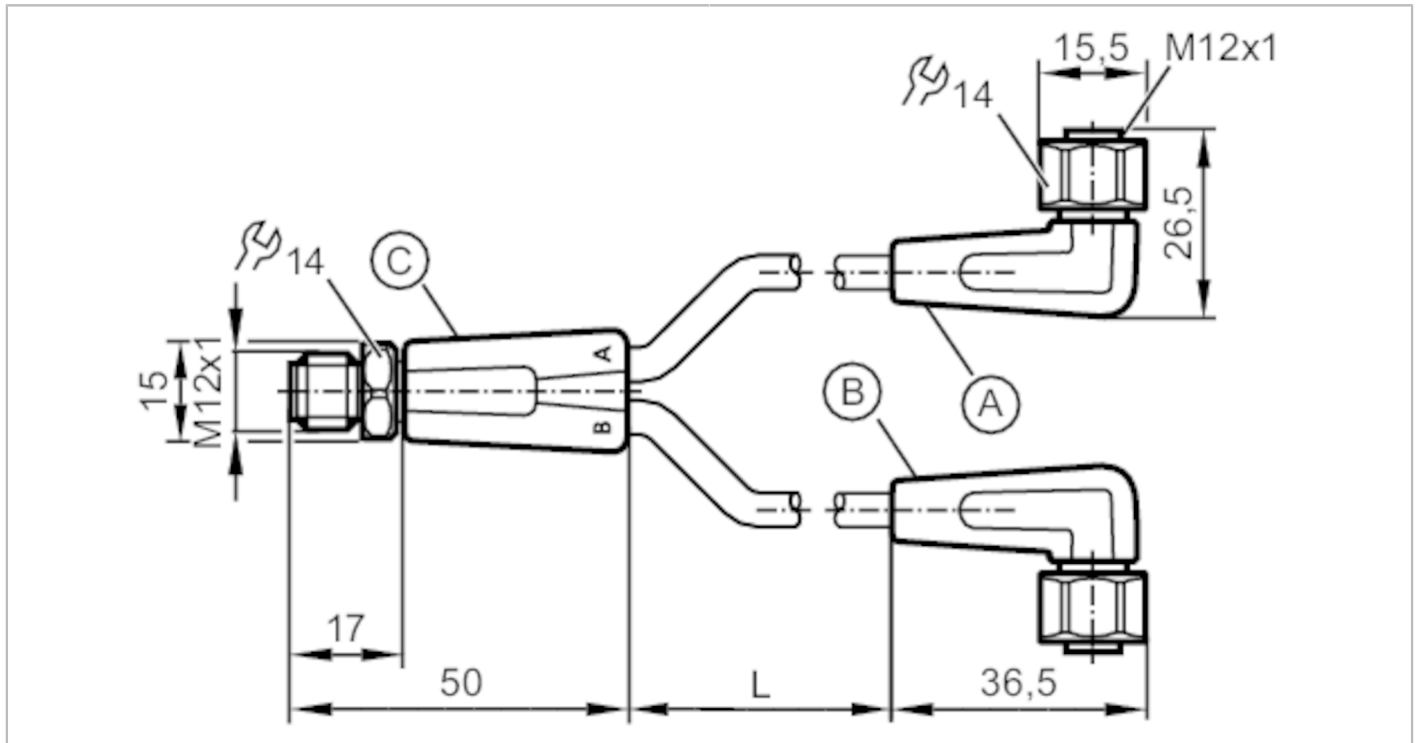


EVF332



Câble en Y

YDOAH040VAS0001P04STGH050VAS



Application	
Caractéristique spécifique	Sans silicone; Sans halogène; contacts dorés; Aptitude pour des câbles en mouvement
Application	zones aseptiques et humides dans l'industrie agroalimentaire
Sans silicone	oui
Données électriques	
Tension d'alimentation [V]	< 60 AC/DC
Classe de protection	II
Courant de sortie total [A]	4
Conditions d'utilisation	
Température ambiante [°C]	-25...100
Température ambiante en mouvement [°C]	5...100
Température de stockage [°C]	-25...55
Humidité de stockage [%]	10...100
Autres conditions climatiques pour le stockage selon la classe indiquée	1K22/ DIN 60721-3-1
Indice de protection	IP 65; IP 67; IP 68; IP 69K
Tests / homologations	
Homologation UL	Ta 65 °C
Données mécaniques	
Poids [g]	100
Matière du corps	PP
Matière écrou moleté	inox (1.4404 / 316L)

EVF332



Câble en Y

YDOAH040VAS0001P04STGH050VAS

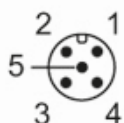
Matière des joints	EPDM	
Nombre d'emplacements répartiteur	2	
Aptitude pour des câbles en mouvement	oui	
Aptitude pour des câbles en mouvement	rayon de courbure en cas de pose flexible	min. 10 x diamètre du câble
	vitesse de passage	max. 3,3 m/s pour une longueur de passage horizontale et une accélération max. de 5 m/s ²
	cycles de courbure	> 1 Mio.
	sollicitation de torsion	± 180 °/m

Remarques

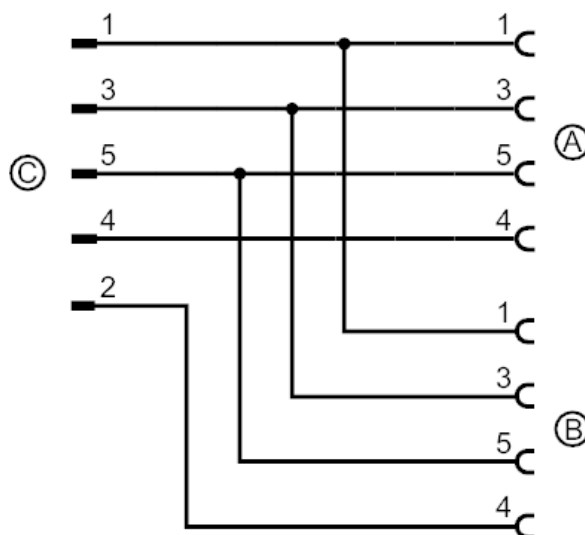
Unité d'emballage	1 pièces
-------------------	----------

Raccordement électrique - connecteur C

Connecteur: 1 x M12, droit; codage: A; Corps: PP, gris; Verrouillage: inox (1.4404 / 316L); Contacts: doré; Couple de serrage: 0,6...1,2 Nm



Raccordement



EVF332



Câble en Y

YDOAH040VAS0001P04STGH050VAS

Raccordement électrique - Connecteur femelle A/B

Câble: 1 m, MPPE, Sans halogène, gris, Ø 4,9 mm; 4 x 0,34 mm² (42 x Ø 0,1 mm)

Connecteur: 2 x M12, coudé; codage: A; Corps: PP, gris; Verrouillage: inox (1.4404 / 316L); Joint d'étanchéité: EPDM; Contacts: doré; Couple de serrage: 0,6...1,5 Nm

