



C2C-EA15030A10000

deTec

安全ライトカーテン

SICK
Sensor Intelligence.



注文情報

deTec2 Core

分解能	検出距離	防護フィールド高さ	システム部品	タイプ	製品番号
30 mm	15 m	1,500 mm	受光器	C2C-EA15030A10000	1213217

その他の装置仕様・アクセサリ → www.sick.com/deTec

図は実際と異なる場合があります



技術仕様詳細

特徴

応用分野	標準産業環境
システム部品	受光器
互換性のある投光器	1213216
分解能	30 mm
検出距離	15 m
防護フィールド高さ	1,500 mm
応答時間	13 ms
ブラインドゾーンなし	あり
同期	光学的同期
納入範囲	受光器 セーフティライトカーテンの分解能に適合する直径のテストロッド 安全上の注意事項 取付手順 ダウンロード用の取扱説明書

安全性評価基準

タイプ	タイプ 2 (IEC 61496-1)
安全度水準	SIL1 (IEC 61508) SILCL1 (IEC 62061)
カテゴリ	カテゴリ 2 (ISO 13849-1)
パフォーマンスレベル	PL c (ISO 13849-1)
PFH _D (一時間当たり危険状況につながる故障発生率平均)	31×10^{-9}
T _M (使命時間)	20 年 (ISO 13849-1)
故障時の安全状態	最低一つのOSSDはOFF状態にある。

機能

保護モード	✓
防護フィールド幅の自動校正	✓

インタフェース

システム接続	M12オスコネクタ、5ピン
表示要素	LEDs
フィールドバス、産業ネットワーク 安全制御装置Flexi Softを介した統合	CANopen ¹⁾ DeviceNet™ EtherCAT® EtherNet/IP™ Modbus TCP PROFIBUS DP PROFINET

¹⁾ Flexi Softに関する追加情報 -> www.sick.com/Flexi_Soft.

電気データ

保護クラス	III (IEC 61140)
供給電圧 U_V	24 V DC (19.2 V ... 28.8 V)
残留リップル	≤ 10 %
消費電力典型値	2.4 W (DC)
安全出力 (OSSD)	
出力タイプ	2 x PNP半導体、短絡保護、クロス回路監視 ¹⁾
オン状態、スイッチング電圧 HIGH	24 V DC ($U_V - 2.25 \text{ V DC} \sim U_V$)
オフ状態、スイッチング電圧 LOW	≤ 2 V DC
OSSDごとの通電容量	≤ 300 mA

¹⁾ 電圧範囲-30 V~+30 Vに適用.

機械的仕様

寸法	寸法図を参照
筐体材質	アルミニウム押出型材
曲げ半径	
固定配線	> 12 x ケーブル直径
可動状態	> 15 x ケーブル直径

環境データ

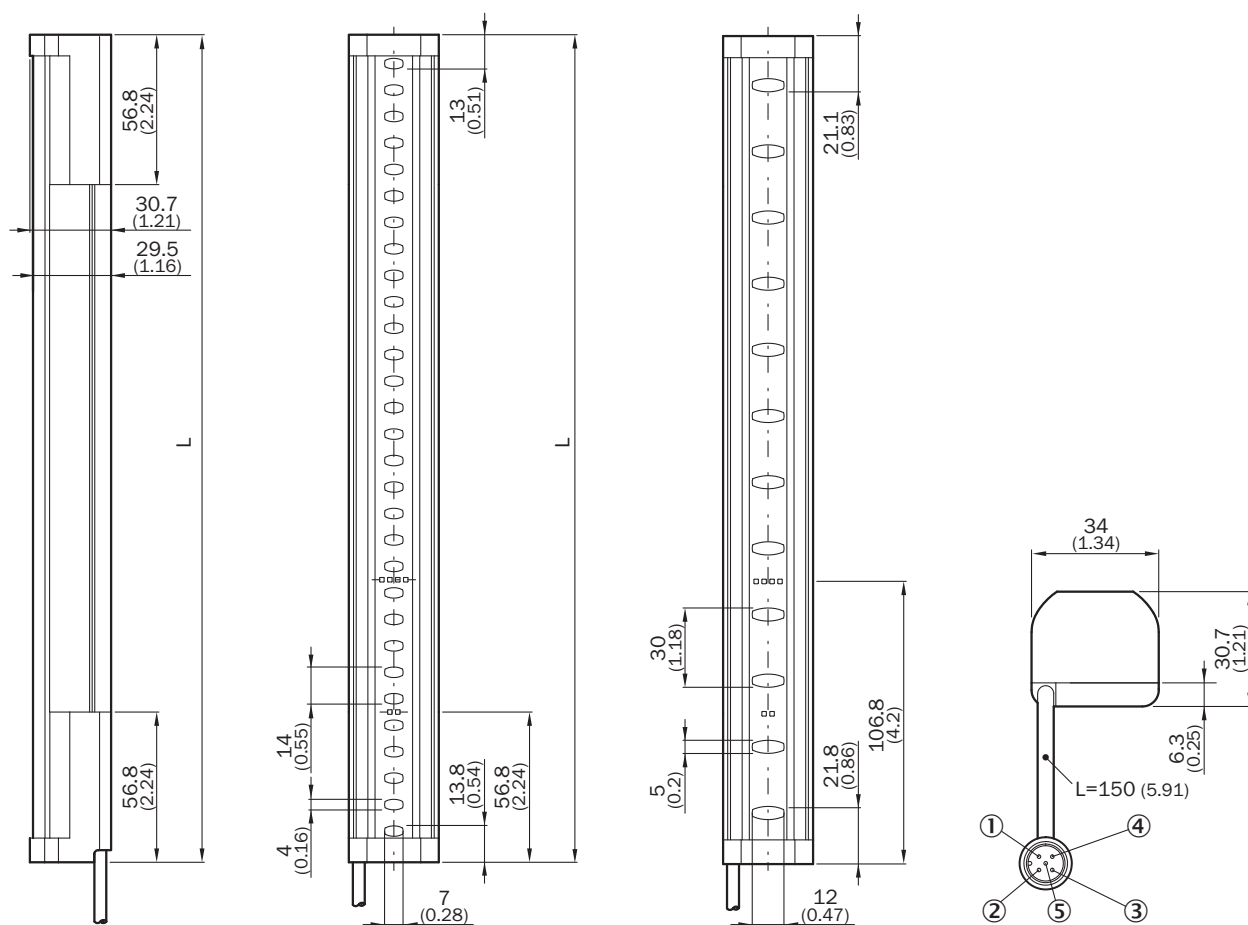
保護等級	IP65 (IEC 60529) IP67 (IEC 60529)
使用周囲温度	-30 °C ... +55 °C
保管温度	-30 °C ... +70 °C
湿度	15 % ... 95 %, 結露なし
耐振性	5 g, 10 Hz ... 55 Hz (IEC 60068-2-6)
耐衝撃性	10 g, 16 ms (IEC 60068-2-27)

分類

ECl@ss 5.0	27272704
ECl@ss 5.1.4	27272704
ECl@ss 6.0	27272704
ECl@ss 6.2	27272704
ECl@ss 7.0	27272704

ECl@ss 8.0	27272704
ECl@ss 8.1	27272704
ECl@ss 9.0	27272704
ECl@ss 10.0	27272704
ECl@ss 11.0	27272704
ETIM 5.0	EC002549
ETIM 6.0	EC002549
ETIM 7.0	EC002549
UNSPSC 16.0901	46171620

寸法図面 (寸法 [mm])

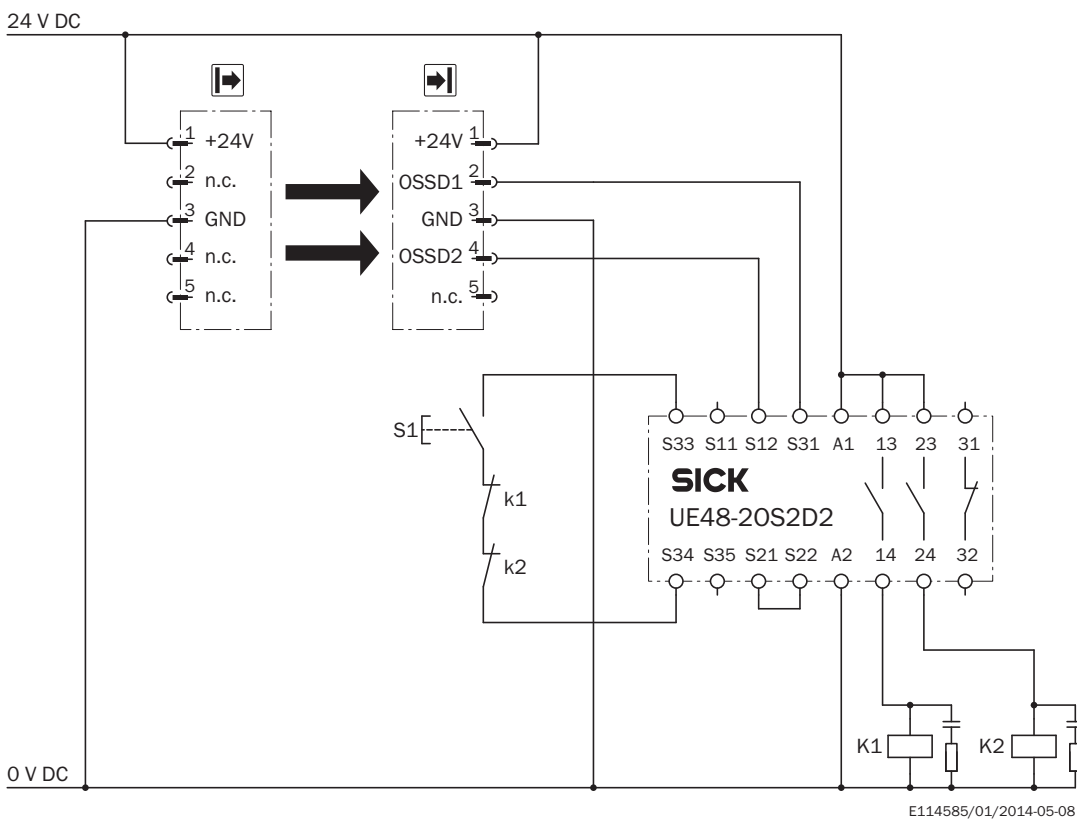


防護フィールド高さ	L
300 (11.81)	313 (12.32)
450 (17.72)	463 (18.23)
600 (23.62)	613 (24.13)
750 (29.53)	763 (30.04)
900 (35.43)	913 (35.94)
1,050 (41.34)	1,063 (41.85)

防護フィールド高さ	L
1,200 (47.24)	1,213 (47.76)
1,350 (53.15)	1,362 (53.62)
1,500 (59.06)	1,512 (59.53)
1,650 (64.96)	1,662 (65.43)
1,800 (70.87)	1,812 (71.34)
1,950 (76.77)	1,962 (77.24)
2,100 (82.68)	2,112 (83.15)

スイッチング例

セーフティリレーUE48-2OSのセーフティライトカーテンdeTec2 Core



タスク

1台のセーフティライトカーテンdeTec2 CoreとセーフティリレーUE48-2OSへ接続する。

動作モード: 再起動インターロック、外部機器監視を使用。

動作原理

光路がクリアなとき、OSSD1出力およびOSSD2出力には電圧がかかっています。K1とK2の静止位置に異常がない場合、システムは起動準備が整っており、入力信号/起動信号を待っています。S1の操作 (ボタンを操作して放す) によって、UE48-2OSがオンになります。出力 (接点13 - 14および23 - 24) が電磁接触器K1とK2をオンにします。複数の光軸が遮断されると、OSSD1出力およびOSSD2出力がUE48-2OSをオフにします。電磁接触器K1とK2がオフになります。

エラー解析

OSSDの交差回路と短絡が検知され、ロック状態になります (Lock-out)。電磁接触器K1とK2のどちらかの誤動作が検知されます。シャットダウン機能が維持されます。S1ボタンが正常に動作しなければ (固着など)、UE48-2OSが出力回路を再び許可することはありません。

備考

¹⁾ 出力回路: これらの接点は、出力回路が開いている場合に危険状態が解消されるように制御装置に接続します。カテゴリ4と3の場合、この統合をデュアルチャンネル(xバス、yバス)で行う必要があります。制御装置へのシングルチャンネルの統合(zバス)は、シングルチャンネルの制御装置の場合にのみ、リスク分析を考慮した上で実施できます。

推奨アクセサリ

その他の装置仕様・アクセサリ → www.sick.com/deTec

概要	タイプ	製品番号
クランプブラケットおよび調整ブラケット		
 4 個数, 2台の機器用 (投光器および受光器など) FlexFixブラケット、光軸調整可能 ±15°、M5ネジを含む、プラスチック	BEF-1SHABPKU4	2066614
 4 個数, 2台の機器用 (投光器および受光器など) QuickFixブラケット、プラスチック	BEF-3SHABPKU4	2098710
プラグコネクタとケーブル		
 ヘッドA: メスコネクタ, M12, 5ピン, ストレート, Aコード ヘッドB: オスコネクタ, M12, 5ピン, ストレート, Aコード ケーブル: センサ/アクチュエータケーブル, PUR、ハロゲンフリー、非シールド, 2 m	YF2A15-020UB5M2A15	2096009
ヘッドA: メスコネクタ, M12, 5ピン, ストレート, Aコード ヘッドB: オスコネクタ, M12, 5ピン, ストレート, Aコード ケーブル: センサ/アクチュエータケーブル, PUR、ハロゲンフリー、非シールド, 5 m	YF2A15-050UB5M2A15	2096010
ヘッドA: メスコネクタ, M12, 5ピン, ストレート, Aコード ヘッドB: オスコネクタ, M12, 5ピン, ストレート, Aコード ケーブル: センサ/アクチュエータケーブル, PUR、ハロゲンフリー、非シールド, 10 m	YF2A15-100UB5M2A15	2096011
 ヘッドA: メスコネクタ, M12, 5ピン, ストレート, Aコード ヘッドB: オープンエンドケーブル ケーブル: センサ/アクチュエータケーブル, PUR、ハロゲンフリー、非シールド, 2 m	YF2A15-020UB5XLEAX	2095617
ヘッドA: メスコネクタ, M12, 5ピン, ストレート, Aコード ヘッドB: オープンエンドケーブル ケーブル: センサ/アクチュエータケーブル, PUR、ハロゲンフリー、非シールド, 5 m	YF2A15-050UB5XLEAX	2095618
ヘッドA: メスコネクタ, M12, 5ピン, ストレート, Aコード ヘッドB: オープンエンドケーブル ケーブル: センサ/アクチュエータケーブル, PUR、ハロゲンフリー、非シールド, 10 m	YF2A15-100UB5XLEAX	2095619
分岐コネクタ		
 ヘッドA: メスコネクタ, M12, 5ピン, Aコード ヘッドB: オスコネクタ, M12, 5ピン, Aコード 5ピン	DSC-1205T000025KM0	6030664

SICK会社概要

SICKは、産業用アプリケーション向けのインテリジェントなセンサおよびセンサソリューションをリードするメーカーの1社です。ユニークな製品および幅広いサービスにより、人々を事故から保護し、環境破壊を防ぐため、安全で効率的なプロセス制御のためにパーフェクトな基盤を作り上げています。

当社は様々な分野で幅広い経験を積み重ねており、プロセスやニーズを熟知しています。インテリジェントセンサにより、お客様が必要とするものを正確に提供することができます。ヨーロッパ、アジアおよび北米に拠点を置くアプリケーションセンタでは、お客様向けにシステムソリューションをテストし、最適化しています。これらを徹底して実行することにより、当社は信頼あるサプライヤーそして開発パートナーとして認められるようになりました。

当社では幅広いサービスをお客様に提供しています:SICK LifeTime Servicesは、機械のライフサイクルを通してお客様をサポートし、安全性と生産性を確保できるよう努めています。

それが私たちのインテリジェントです。

世界の拠点:

その他の拠点・お問い合わせ先 - www.sick.com