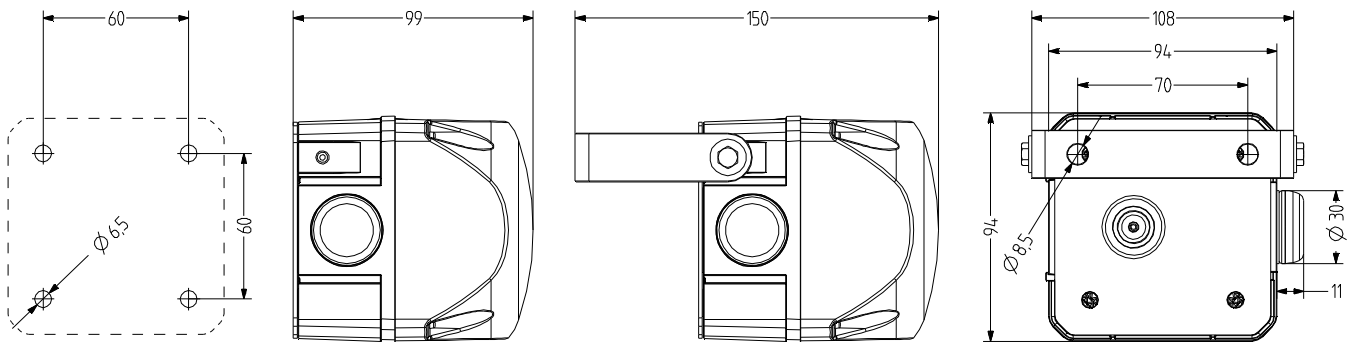


QSS Feu LED fixe/ clignotant avec Indicateur sonore buzzer

- LED clignotante / à éclairage permanent carrée 94 mm GM avec indicateur de buzzer intégré
- max. Pression sonore 80 dB (A)
- Matériau résistant aux UV
- Éclairage et clignotement réglables à l'extérieur
- Lampe avec forte puissance de signal frontal / latéral
- intensité lumineuse 30 Cd
- pour applications industrielles et générales



Diffuseur interne et nervure spéciale de la calotte pour un effet de signal à 360° optimal



DONNÉES TECHNIQUES

Boîtier	94 mm (carré), Polycarbonate rouge, Vibreur Piézo noir
Calotte	Polycarbonate, intérieur rainuré orange, rouge, clair, bleu, vert ou jaune
Type de montage	au choix, au choix
Technologie de raccordement	Borne vis-fiche bis 2,5 mm ²
Type d'éclairage	Feu fixe ou Feu clignotant
Lampes	16 LEDs
Luminosité	30 Cd
Fréquence du flash/de clignotement	1,4 Hz

Type de son	2 Sons, 2 Sons réglables de l'extérieur, Son continu ou Son intermittent
Volume sonore	80 dB
Fréquence sonore	3.500 Hz
Durée de mise en marche	100 %
Durée de vie	Lampes : 50.000 h
Température de service	-30 °C / +60 °C
Type de protection	IP65
Grande résistance aux chocs	IK07
Poids	300 g



QSS

DONNÉES DE COMMANDE

Couleur de calotte	Tension nominale	Plage de tension (V)	Courant nominal (A)	Référence
orange	24 V AC/DC	+/- 10 %	0,140	876 161 405
	110-120 V AC	+/- 10 %	0,120	876 161 310
	230-240 V AC	+/- 10 %	0,110	876 161 313
rouge	24 V AC/DC	+/- 10 %	0,140	876 162 405
	110-120 V AC	+/- 10 %	0,120	876 162 310
	230-240 V AC	+/- 10 %	0,110	876 162 313
clair	24 V AC/DC	+/- 10 %	0,140	876 164 405
	110-120 V AC	+/- 10 %	0,120	876 164 310
	230-240 V AC	+/- 10 %	0,110	876 164 313
bleu	24 V AC/DC	+/- 10 %	0,140	876 165 405
	110-120 V AC	+/- 10 %	0,120	876 165 310
	230-240 V AC	+/- 10 %	0,110	876 165 313
vert	24 V AC/DC	+/- 10 %	0,140	876 166 405
	110-120 V AC	+/- 10 %	0,120	876 166 310
	230-240 V AC	+/- 10 %	0,110	876 166 313
jaune	24 V AC/DC	+/- 10 %	0,140	876 167 405
	110-120 V AC	+/- 10 %	0,120	876 167 310
	230-240 V AC	+/- 10 %	0,110	876 167 313



AMK



AB1



AG1



AKV



AW1

ACCESSOIRES

Type	Type d'accessoires	Poids	Référence
AMK	Set de montage aller à la combinaison de plusieurs appareils de signalisation de la même taille de construction	10 g	874 010 900
AB1	Set de montage pour coude métallique aller au montage dans n'importe quelle direction (par ex. sur les plateformes de montage)		874 031 900
AG1	Joint plat pour installation sur les surfaces lisses		874 021 900
AKV	Vissage de câble M20x1,5		698 800 026
AW1	Équerre en acier inoxydable		874 041 900

TABLEAU DE SONS

Pilotage du son par le bornier

La	N	Lb	
X	X		son pulsé
X	X	X	Son continu

