

# Schlüssel und Buchsen

Einfaches Anziehen und Lösen ohne Beschädigung der Mutter

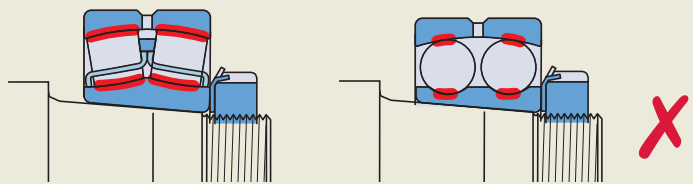


## Feste Passung - kegeliger Lagersitz

Der Innenring von Lagern mit kegeliger Bohrung wird stets mit fester Passung eingebaut. Die Festigkeit der Passung hängt hier davon ab, wie weit das Lager auf den kegeligen Sitz aufgedrückt wird. Das Lager darf jedoch nicht zu weit aufgeschoben werden, da sonst die Lagerluft zu gering bzw. der Innenring überanstrengt wird. Lagerschäden können die Folge sein.

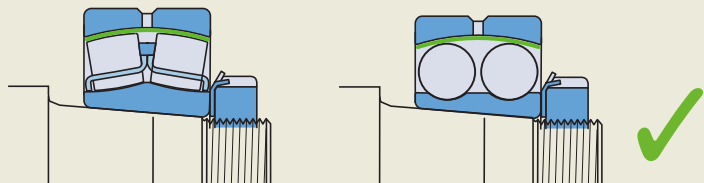
### Falscher Einbau

Lager zu weit aufgeschoben, Lagerluft zu gering;  
Lagerschäden möglich.



### Richtiger Einbau

Richtiger Aufschiebeweg; richtige Lagerluft.



Das umfangreiche Angebot an SKF Schlüsseln und Buchsen ermöglicht das Befestigen und Lösen unterschiedlichster Arten und Größen von Wellenmutter für Lager, die entweder direkt auf der Welle oder auf einer Hülse montiert sind.



## Optimale Passform beugt Beschädigungen an der Wellenmutter vor SKF Hakenschlüssel, HN-Reihe

- Passend für die meisten Anwendungsfälle
- Vermeiden Beschädigungen an Wellenmutter und Welle
- Der Kunststoffgriff ist öl-, fett- und schmutzbeständig und bietet sicheren Halt
- Das lasergravierte Kurzzeichen erleichtert die Identifizierung und Auswahl
- Verfügbar als Satz: SKF HN 4-16/SET besteht aus 9 Schlüsseln für die Wellenmuttergrößen 4 bis 16

### Inhalt SKF HN 4-16/SET

HN 4	HN 8-9	HN 14
HN 5-6	HN 10-11	HN 15
HN 7	HN 12-13	HN 16

### Auswahltafel – Reihe HN

Kurzzeichen	Geeignet für folgende SKF Wellenmutterreihen:						DIN 1804 (M)
	KM	N	AN	KMK	KMFE	KMT	
HN 0	0	0		0			M6×0,75, M8×1
HN 1	1	1		1			
HN 2-3	2, 3	2, 3		2, 3		0	M10×1, M12×1,5
HN 4	4	4		4	4	1, 2	M14×1,5, M16×1,5
HN 5-6	5, 6	5, 6		5, 6	5, 6	3, 4, 5	M22×1,5, M24×1,5, M26×1,5
HN 7	7	7		7	7	6, 7	M28×1,5, M30×1,5, M32×1,5, M35×1,5
HN 8-9	8, 9	8, 9		8, 9	8, 9	8	M38×1,5, M40×1,5, M42×1,5
HN 10-11	10, 11	10, 11		10, 11	10, 11	9, 10	M45×1,5, M48×1,5, M50×1,5
HN 12-13	12, 13	12, 13		12, 13	12, 13	11, 12	M52×1,5, M55×1,5, M58×1,5, M60×1,5
HN 14	14	14		14	14		
HN 15	15		15	15	15	13, 14	M62×1,5, M65×1,5, M68×1,5, M70×1,5
HN 16	16		16	16	16	15	
HN 17	17		17	17	17	16	M72×1,5, M75×1,5, M80×2
HN 18-20	18, 19, 20		18, 19, 20	18, 19, 20	18, 19, 20	17, 18, 19	M85×2, M90×2
HN 21-22	21, 22	22	21, 22		21, 22	20, 22	M95×2, M100×2

### Technische Daten – Reihe HN

Kurzzeichen	Spanner nach DIN 1810	Außendurchmesser Wellenmutter	Kurzzeichen	Spanner nach DIN 1810	Außendurchmesser Wellenmutter
	mm	mm		mm	mm
HN 0		16–20	HN 12-13	Ø80–Ø90	80–90
HN 1	Ø20–Ø22	20–22	HN 14		92
HN 2-3	Ø25–Ø28	25–28	HN 15	Ø95–Ø100	95–100
HN 4	Ø30–Ø32	30–32	HN 16		105
HN 5-6		38–45	HN 17	Ø110–Ø115	110–115
HN 7	Ø52–Ø55	52–55	HN 18-20	Ø120–Ø130	120–130
HN 8-9		58–65	HN 21-22	Ø135–Ø145	135–145
HN 10-11	Ø68–Ø75	68–75			



Vier Hakenschlüssel-Größen zum Festziehen und Lösen von 24 verschieden großen Wellenmuttern

### Verstellbare SKF Hakenschlüssel, HNA-Reihe

- Jeder Hakenschlüssel passt für mehrere Wellenmuttergrößen:  
4 Hakenschlüssel für 24 Wellenmuttergrößen
- Wirtschaftliche Lösung: 4 Hakenschlüssel decken viele Muttergrößen ab
- Das lasergravierte Kurzzeichen, das angibt, für welche Muttergrößen der Schlüssel geeignet ist, erleichtert die Schlüsselwahl
- Vielfältig einsetzbar: geeignet für ein Vielzahl von Wellenmuttergrößen
- Minimiert die Gefahr von Beschädigungen an Welle und Wellenmutter

### Auswahltafel und technische Daten – HNA-Reihe

Kurzzeichen	Außendurchmesser Wellenmutter mm	Geeignet für folgende SKF Wellenmutterreihen						
		KM	KML	N	AN	KMK	KMFE	KMT
HNA 1-4	20–35	1–4		1–4		0–4	4	0–2
HNA 5-8	35–60	5–8		4–8		5–8	5–8	3–7
HNA 9-13	60–90	9–13		9–13		9–13	9–13	8–12
HNA 14-24	90–150	14–24	24–26		15–24	14–20	14–24	13–24



## Leichter und schneller Ein- und Ausbau von Lagern in SNL Gehäusen SKF Hakenschlüssel HN ../SNL-Reihe

- Die spezielle Ausführung macht es möglich, die Hakenschlüssel auch innerhalb eines SKF Stehlagergehäuses der Reihen SNL oder SNH zu verwenden
- Geeignet zum Festziehen und Lösen einer Vielzahl unterschiedlicher Wellenmuttergrößen und dadurch für viele Gehäuse und Wellen einsetzbar
- Die große Anlagefläche des Schlüssels an der Mutter sorgt für guten Halt
- Die gute Passgenauigkeit minimiert die Gefahr von Beschädigungen an Welle, Mutter oder Gehäuse



### Auswahltafel und technische Daten

Kurzzeichen	Außendurchmesser Wellenmutter mm	Geeignet für SKF Gehäuse SNL / FSNL / SE	Geeignet für folgende SKF Wellenmutterreihen						
			KM	KML	N <sup>1)</sup>	AN <sup>1)</sup>	KMK <sup>1)</sup>	KMFE <sup>1)</sup>	KMT <sup>1)</sup>
HN 5/SNL	38	505, 506–605	5		5		5	5	5
HN 6/SNL	45	506–605, 507–606	6		6		6	6	6
HN 7/SNL	52	507–606, 508–607	7		7		7	7	7
HN 8/SNL	58	508–607, 510–608	8		8		8	8	8
HN 9/SNL	65	509, 511–609	9		9		9	9	9
HN 10/SNL	70	510–608, 512–610	10		10		10	10	10
HN 11/SNL	75	511–609, 513–611	11		11		11	11	11
HN 12/SNL	80	512–610, 515–612	12		12		12	12	12
HN 13/SNL	85	513–611, 516–613	13		13		13	13	13
HN 15/SNL	98	515–612, 518–615	15			15	15	15	15
HN 16/SNL	105	516–613, 519–616	16			16	16	16	16
HN 17/SNL	110	517, 520–617	17			17	17	17	17
HN 18/SNL	120	518–615	18			18	18	18	18
HN 19/SNL	125	519–616, 522–619	19			19	19	19	19
HN 20/SNL	130	520–617, 524–620	20		22	20, 21	20	20	20
HN 22/SNL	145	522–619	22	24	24	22		22	22
HN 24/SNL	155	524–620	24	26	26	24		24	24
HN 26/SNL	165	526	26	28	28	26		26	26
HN 28/SNL	180	528	28	30	30				
HN 30/SNL	195	530	30	32	34	30			32
HN 32/SNL	210	532	32		36				

<sup>1)</sup> Nicht empfohlen in Kombination mit SNL/SNH-Gehäuse



## Einfaches Anziehen und Lösen ohne Beschädigung der Mutter SKF Schlüsseleinsätze TMFS für Wellenmuttern

- Benötigt weniger Platz an der Lageranordnung als Hakenschlüssel
- Zollanschlüsse für Elektrowerkzeuge und Drehmomentschlüssel
- SKF TMFS eignet sich für Muttern der Reihen KM, KMK (metrisch) und KMF
- Sonderausführungen auf Nachfrage erhältlich



Auswahltafel und technische Daten							
Kurzzeichen	Geeignet für folgende SKF Wellenmutterreihen			Abmessungen			Anschluss
	KM, KMK	KMFE	DIN 1804 (M)	Außendurchmesser Wellenmutter	Außendurchmesser Schlüsseleinsatz	Nutzhöhe	
				mm	mm	mm	in.
TMFS 0	0 <sup>1)</sup>			18	22,0	45	3/8
TMFS 1	1			22	28,0	45	3/8
TMFS 2	2		M10×1	25	33,0	61	1/2
TMFS 3	3		M12×1,5	28	36,0	61	1/2
TMFS 4	4	4	M16×1,5	32	38,0	58	1/2
TMFS 5	5	5		38	46,0	58	1/2
TMFS 6	6	6	M26×1,5	45	53,0	58	1/2
TMFS 7	7	7		52	60,0	58	1/2
TMFS 8	8	8	M38×1,5	58	68,0	58	1/2
TMFS 9	9	9		65	73,5	63	3/4
TMFS 10	10	10		70	78,5	63	3/4
TMFS 11	11	11		75	83,5	63	3/4
TMFS 12	12	12		80	88,5	63	3/4
TMFS 13	13	13		85	94,0	63	3/4
TMFS 14	14	14		92	103,0	80	1
TMFS 15	15	15		98	109,0	80	1
TMFS 16	16	16		105	116,0	80	1
TMFS 17	17	17		110	121,0	80	1
TMFS 18	18	18		120	131,0	80	1
TMFS 19	19	19		125	137,0	80	1
TMFS 20	20	20		130	143,0	80	1

1) Nur KM 0



Hohe Schlagkräfte ohne Beschädigung der Wellenmutter

## SKF Schlagschlüssel TMFN-Reihe

- Entwickelt für das sichere Befestigen und Lösen einer Vielzahl von größeren Wellenmuttern
- Nicht geeignet für den Einbau eines Lagers mit kegeligem Lagersitz
- Keine Beschädigung von Welle und Mutter
- Sicher und einfach zu handhaben
- Effektive Kraftübertragung auf die Mutter
- Besonders große Schlagfläche
- Für den Einsatz zusammen mit einem Hammer

### Geeignet für folgende SKF Wellenmutterreihen

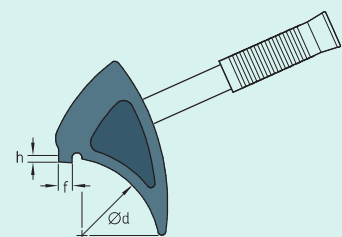
Kurzzeichen	KMT ..	KM ..	KML ..	KMFE ..	HM .. (HM .. E)	HM .. T	AN ..	N ..	DIN 1804 (M)
TMFN 23-30	26-30	23-31	26-32	24-28			AN22-AN28	N022-N032	M105x2-M130x3
TMFN 30-40	32-40	32-40	34-40	30-38			AN30-AN38	N034-N040	M140x3-M180x3
TMFN 40-52				40	3044-3052	42-48	AN40	N044-N052	N44 M190x3, M200x3
TMFN 52-64					3056-3064	50, 52, 56		N056-N064	
TMFN 64-80					3068-3084			N068-N084	
TMFN 80-500					3088-3096	3180-3196	30/500	N088-N096	N500
TMFN 500-600					30/530-30/630	31/500-31/560		N530-N630	
TMFN 600-750					30/670-30/800	31/600-31/750		N670-N800	

### Geeignet für folgende SKF Spannhülsen

Kurzzeichen	H 23..	H 30..	H 31..	H32	H39
TMFN 23-30	H2324-H2332L	H3024E-H3032	H3124-H3130L		H3926-H3932
TMFN 30-40	H2332-H2340	H3030E, H3034-H3040	H3132-H3140L		H3934-H3940
TMFN 40-52	OH2344H, OH2348H	OH3044H-OH3052H	H3144H(HTL)-H3152HTL		H3944H-H3952H
TMFN 52-64	OH2352H, OH2356H	OH3056H-OH3064H	OH3152H-OH3160H	OH3260H	OH3956H-OH3964H
TMFN 64-80		OH3068H-OH3084H	OH3164H-OH3176H(E)	OH3264H-OH3276H	OH3968H-OH3984H(E)
TMFN 80-500		OH30/500H, OH3080H-OH3096H	OH3180H(E)-OH3196H(E)	OH3280H-OH3296H	OH39/500H(E), OH3988H-OH3996H(E)
TMFN 500-600		OH30/530H-OH30/630H	OH31/530H-OH31/560H(E)	OH32/500H-OH32/560H	OH39/530H(E)-OH39/630H(E)
TMFN 600-750		OH30/670H-OH30/800H(E)	OH31/600H-OH31/750H(E)	OH32/600H-OH32/750H	OH39/670H(E)-OH39/800H(E)

### Technische Daten

Kurzzeichen	d	f	h
	mm	mm	mm
TMFN 23-30	148	11,5	4,4
TMFN 30-40	193	13,5	5,3
TMFN 40-52	248	16	6,5
TMFN 52-64	316	19	8,5
TMFN 64-80	396	23	11
TMFN 80-500	516	28	13
TMFN 500-600	626	36	16
TMFN 600-750	746	40	19





Weniger Ausfälle durch zu weites Aufpressen des Lagers auf den kegeligen Sitz

## SKF Schlüsselsatz TMHN 7 für Wellenmuttern

Der Schlüsselsatz TMHN 7 für Wellen- bzw. Hülsenmuttern wurde speziell für die Montage von kleinen Pendelkugellagern, Pendelrollenlagern und CARB-Lagern auf kegeligem Sitz an Wellenenden bzw. auf Spannhülsen entwickelt.

Der Einsatz des Schlüsselsatzes TMHN 7 vermindert die Gefahr von Lagerschäden, die durch zu weites Anziehen der Wellen- bzw. der Hülsenmutter, d.h. durch übermäßige Verminderung der Radialluft, verursacht werden.

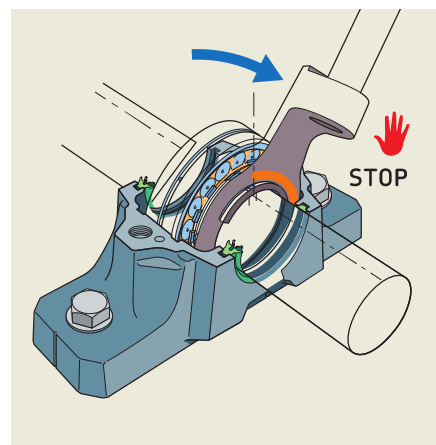
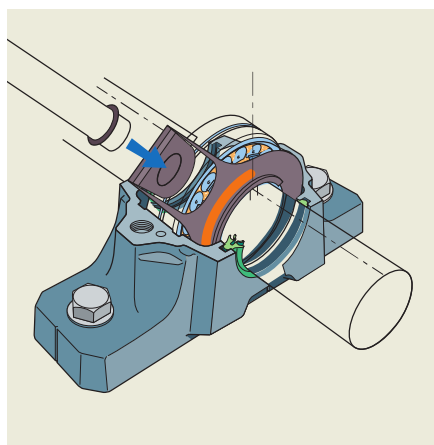
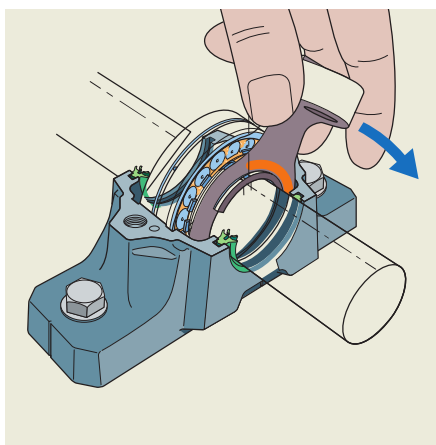
- 7 Schlüssel für Wellen- bzw. Hülsenmuttern der Größen 5 bis 11
- Jeder Schlüssel ist mit einem Winkelmesser ausgerüstet und mit dem erforderlichen Anzugswinkel zur Montage von SKF Pendelkugellagern gekennzeichnet
- 4 Haltenocken für sicheren und zentrischen Halt auf der Wellenmutter
- Geringere Gefahr von Lagerschäden durch zu weites Aufpressen des Lagerinnenrings auf den kegeligen Sitz
- Passend für Wellen- bzw. Hülsenmuttern der Reihe KM

TMHN 7 ist geeignet für die Verwendung mit:

Lagerbezeichnung  
 1205 EK-1211 EK  
 1306 EK-1311 EK  
 2205 EK-2211 EK  
 2306 K  
 2307 EK-2309 EK  
 2310 K-2311 K

### Technische Daten

Kurzzeichen	TMHN 7
Abmessungen des Koffers (w × d × h)	345 × 255 × 85 mm
Gewicht	2,2 kg



[skf.com](http://skf.com) | [mapro.skf.com](http://mapro.skf.com) | [skf.com/lubrication](http://skf.com/lubrication)

© SKF ist eine eingetragene Marke der SKF Gruppe.

© SKF Gruppe 2017

Nachdruck, auch auszugsweise, nur mit unserer vorherigen schriftlichen Genehmigung gestattet.  
Die Angaben in dieser Druckschrift wurden mit größter Sorgfalt auf ihre Richtigkeit hin überprüft.  
Trotzdem kann keine Haftung für Verluste oder Schäden irgendwelcher Art übernommen werden,  
die sich mittelbar oder unmittelbar aus der Verwendung der hier enthaltenen Informationen ergeben.

PUB MP/P8 13074/2 DE · August 2017