

Racores rápidos roscados NPQP



Racores rápidos roscados NPQP

Características

FESTO

La aplicación



Encontrar el racor adecuado sin rodeos. Festo es siempre la solución segura. El sistema con más de 1000 tipos de racores estándar y especiales.

Resumen de combinaciones de tubo flexible y racor

| Aplicaciones | Racor | Tubo flexible | Descripción |
|--|-------|---------------|--|
| Estándar | QS-B | PEN | Múltiples usos – a un precio ventajoso. Flexible gracias a las elevadas resistencias, fácil de instalar gracias a los radios de flexión optimizados. Elevada resistencia al desgaste por abrasión en aplicaciones dinámicas. |
| | QS | PUN | Máxima flexibilidad con aplicaciones estándar gracias a una gran variedad de combinaciones de los tipos más diversos. |
| | QS | PAN | Cumple todos los requerimientos incluso con aplicaciones estándar en amplios márgenes de presión y temperatura. |
| Mayores presiones | NPQM | PAN-MF | Cumple la norma DIN 73378: ideal para neumática móvil. Apropia para márgenes de temperatura más amplios y, al mismo tiempo, para márgenes de presión más altos. |
| | NPQH | PAN-R | Alto rendimiento con márgenes de presión hasta 20 bar: p. ej. en aplicaciones con el intensificador de presión DPA. |
| Resistente a sustancias químicas, contacto posible con alimentos, resistente a la hidrólisis | NPQP | PLN | Resistente a detergentes, conforme con las especificaciones de la FDA y económico. Puede sustituir la combinación con racores de acero inoxidable. |
| | NPKA | PUN-H | Resistente a la hidrólisis y apropiada para aplicaciones con contacto con agua. Combinación apropiada para salas limpias, conforme con las especificaciones de la FDA y resistente a la corrosión ya que está fabricado 100 % con polímeros. Instalación muy sencilla, gracias al principio de instalación con un solo clic. |
| | NPQH | PFAN | Para temperaturas elevadas hasta 150 °C. Apropia para el contacto con alimentos, de conformidad con las especificaciones de la FDA y resistente a detergentes. |
| | NPCK | PFAN | Limpieza sencilla gracias al diseño sin cantos de la tuerca. Máxima clase de resistencia a la corrosión (CRC 4) y conforme con las especificaciones de la FDA. Para los fluidos más diversos. |
| | CRQS | PFAN | Máxima clase de resistencia a la corrosión (CRC 4) y máxima resistencia a ácidos y soluciones alcalinas agresivas. |
| Antiestático | NPQM | PUN-CM | Tubo flexible antiestático y racor de metal macizo: máxima protección para los componentes eléctricos y electrónicos. |
| Ininflamable | NPQM | PUN-V0 | Alta seguridad en zonas con peligro de incendio gracias a las propiedades inflamables. Tubo flexible controlado según DIN 5510-2. |
| Resistente a las salpicaduras de soldadura | NPQH | PUN-V0-C | Ideal para aplicaciones con exposición a salpicaduras de soldadura. Seguridad rentable gracias a un grosor de la pared de los tubos flexibles de 2 mm en todos los diámetros. |
| | QS-V0 | PAN-V0 | Combinación segura también en la cercanía de salpicaduras de soldadura: el tubo flexible de doble pared, con racor especial. |

Racores rápidos roscados NPQP

Características

Gama de productos de racores rápidos roscados

QSM, serie mini

Hojas de datos → Internet: qsm



Racor rápido roscado de pequeñas dimensiones para lograr el más alto grado de integración en espacios reducidos. Para aplicaciones neumáticas con temperaturas de hasta 80 °C y con presiones de hasta 14 bar. Diámetros exteriores de los tubos flexibles de 2, 3, 4 y 6 mm con roscas de conexión M3, M5, M6, M7, R $\frac{1}{8}$ y G $\frac{1}{8}$.

QS, serie estándar

Hojas de datos → Internet: qs



Gran selección de racores rápidos roscados para aplicaciones neumáticas con temperaturas de hasta 80 °C y con presiones de hasta 14 bar. Diámetros exteriores de los tubos flexibles de 4, 6, 8, 10, 12, 16 y 22 mm con rosca de conexión de R $\frac{1}{8}$... R $\frac{1}{2}$ y G $\frac{1}{8}$... G $\frac{3}{4}$.

QSM-B, serie mini, funciones básicas

Hojas de datos → Internet: qsm-b



Racor rápido roscado de pequeñas dimensiones para lograr el más alto grado de integración en espacios reducidos. Para aplicaciones neumáticas básicas con temperaturas de hasta 60 °C y con presiones de hasta 10 bar. Diámetros exteriores del tubo flexible de 3, 4 y 6 mm con rosca de conexión M3, M5, M7 y R $\frac{1}{8}$.

QS-B, serie estándar, funciones básicas

Hojas de datos → Internet: qs-b



Racores rápidos roscados para funciones neumáticas básicas con temperaturas de hasta 60 °C y con presiones de hasta 10 bar. Diámetros exteriores de los tubos flexibles de 4, 6, 8, 10, 12 y 16 mm con rosca de conexión de M5 y R $\frac{1}{8}$... R $\frac{1}{2}$.

CRQS, acero inoxidable

Hojas de datos → Internet: crqs



Racor rápido roscado de acero inoxidable. Máxima resistencia a la corrosión CRC4 y a sustancias químicas; certificación para la industria alimentaria y del envasado. Para aplicaciones neumáticas con temperaturas de hasta 120 °C y con presiones de hasta 10 bar. Diámetros exteriores de los tubos flexibles de 4, 6, 8, 10, 12 y 16 mm con rosca de conexión de M5 y R $\frac{1}{8}$... R $\frac{1}{2}$.

QS-V0, resistente a las salpicaduras de soldadura

Hojas de datos → Internet: qs-v0



Racor rápido roscado pirorretardante para la utilización en zonas con peligro de incendio, por ejemplo en equipos de soldadura en la industria automovilística o en el sector de la construcción. Para aplicaciones neumáticas con temperaturas de hasta 60 °C y con presiones de hasta 10 bar. Diámetros exteriores de los tubos flexibles de 4, 6, 8, 10 y 12 mm con rosca de conexión R $\frac{1}{8}$... R $\frac{1}{2}$ y G $\frac{1}{8}$... G $\frac{1}{2}$.

Racores rápidos roscados NPQP

Características

FESTO

Gama de productos de racores rápidos roscados

NPQH

Hojas de datos → Internet: npqh



Racor metálico de latón, niquelado químico. Gran resistencia a la corrosión CRC3 y a sustancias químicas. Para aplicaciones neumáticas con temperaturas de hasta 150 °C y con presiones de hasta 20 bar. Diámetros exteriores de los tubos flexibles de 4, 6, 8, 10 y 12 y 14 mm con rosca de conexión M5, M7 y G1/8 ... G1/2.

NPQM

Hojas de datos → Internet: npqm



Racores metálicos de atractivo precio, para aplicaciones neumáticas con temperaturas de hasta 70 °C y con presiones de hasta 16 bar. Diámetros exteriores de los tubos flexibles de 3, 4, 6, 8, 10 y 12 y 14 mm con rosca de conexión M5, M7 y G1/8 ... G1/2.

NPQP

Hojas de datos → Internet: npqp



Racor de polipropileno, ideal para aplicaciones bajo condiciones del entorno extremas. Para aplicaciones neumáticas con temperaturas de hasta 60 °C y con presiones de hasta 10 bar. Diámetros exteriores de los tubos flexibles de 4, 6, 8, 10 y 12 mm con rosca de conexión R1/8 ... R1/2.

Gama de productos de racores rápidos roscados funcionales

Racor rápido roscado, autoblocante QSK

Hojas de datos → Internet: qsk



El racor bloquea el flujo de aire al soltar el tubo flexible. Para aplicaciones neumáticas con temperaturas de hasta 60 °C y con presiones de hasta 14 bar. Diámetros exteriores de los tubos flexibles de 4, 6, 8, 10 y 12 mm con rosca de conexión M5, R1/8 ... R1/2 y G1/8 ... G1/2.

Racores rápidos giratorios QSR

Hojas de datos → Internet: qsr



Racor rápido roscado con conexión orientable en 360°. Rodamiento de bolas para movimientos giratorios de hasta 500 rpm. Para aplicaciones neumáticas con temperaturas de hasta 60 °C y con presiones de hasta 14 bar. Diámetros exteriores de los tubos flexibles de 4, 6, 8, 10 y 12 mm con rosca de conexión M5, R1/8 ... R1/2 y G1/8 ... G1/2.

Gama de productos: racores de unión rápida

NPCK

Hojas de datos → Internet: npck



Racor de acero inoxidable para la aplicación en áreas expuestas a una limpieza intensiva. Máxima clase de resistencia a la corrosión CRC4. Para aplicaciones neumáticas con un margen de temperaturas de hasta 120 °C y con un margen de presiones de hasta 12 bar. Diámetros exteriores de los tubos flexibles de 4, 6, 8 y 10 mm con rosca de conexión M5 y G1/8 ... G3/8.

Gama de productos: racores de encastre

NPKA

Hojas de datos → Internet: npka



Racor de material sintético para una instalación sencilla gracias al manejo con una sola mano. Resistente a la hidrólisis, conforme con las especificaciones de la FDA y de fácil limpieza. Para aplicaciones neumáticas con temperaturas de hasta 60 °C y con presiones de hasta 10 bar. Diámetro ext. del tubo flexible de 6 mm con rosca de conexión G1/8.

Racores rápidos roscados NPQP

Datos técnicos

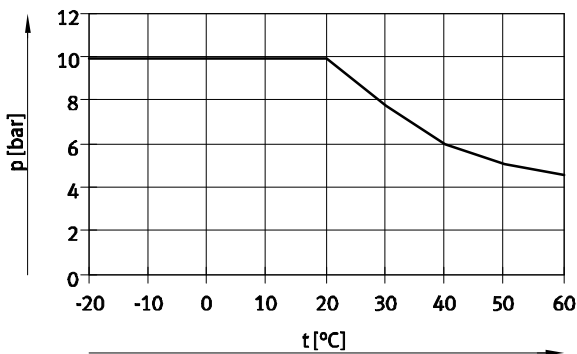
| Datos técnicos generales | |
|--------------------------|--|
| Tamaño | Estándar |
| Construcción | Principio Push-Pull (presión y tracción) |

| Condiciones de funcionamiento y del entorno | |
|--|--|
| Presión de funcionamiento [bar] en función de la temperatura | -0,95 ... +10 |
| Fluido de trabajo | Aire comprimido según ISO 8573-1:2010 [7:-:-] |
| Nota sobre el fluido de trabajo/mando | Es posible el funcionamiento con aire comprimido lubricado |
| Temperatura ambiente [°C] | -20 ... +60 |
| | Margen ampliado de temperatura ambiente bajo demanda |
| Clase de resistencia a la corrosión ¹⁾ | 4 |
| Apropiado para el contacto con alimentos ²⁾ | Consultar información ampliada sobre el material |

- 1) Clase de resistencia a la corrosión CRC 4 según norma de Festo FN 940070
Riesgo de corrosión especialmente alto. Exposición a la intemperie en condiciones muy corrosivas. Piezas expuestas a sustancias agresivas, por ejemplo en la industria alimentaria o química. Estas aplicaciones deberán garantizarse en caso necesario mediante pruebas especiales (véase también FN 940082) utilizando los medios correspondientes.
- 2) Más información www.festo.com/sp → Certificates.

| Materiales | |
|---|--|
| Cuerpo | PP |
| Segmento de aprisionamiento del tubo flexible | Acero de aleación fina, inoxidable |
| Características del material | Conformidad con RoHS |
| | Contiene sustancias agresivas para la laca |

Presión de funcionamiento p en función de la temperatura t



Importante


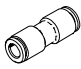


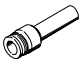




Considerando el elevado coeficiente de dilatación de propileno y teniendo en cuenta las características de la rosca R, es posible que se produzcan fugas si la temperatura oscila mucho. Para evitar las fugas, se recomienda sellar la rosca con el hilo hermetizante Loctite® 55.

Loctite® es una marca registrada en determinados países.

Racores rápidos roscados NPQP

Cuadro general de productos

FESTO

| Forma | Ejecución | Tipo | Conexión D1 | | | Conexión D2 | | → Página/ Internet |
|---|---|--------------------|-------------|--|---------------------------------------|--|---------------------------------------|-----------------------|
| | | | Rosca R | Diámetro exterior del tubo flexible | Diámetro del man- guito enchufable | Diámetro exterior del tubo flexible | Diámetro del man- guito enchufable | |
| Forma recta | Racor rápido roscado: rosca exterior con hexágono exterior | | | | | | | |
| |  | NPQP-D | R1/8 | - | - | 4, 6, 8 | - | 8 |
| | | | R1/4 | | | 4, 6, 8, 10 | | |
| | | | R3/8 | | | 10, 12 | | |
| | | | R1/2 | | | 12 | | |
| | Racor rápido | | | | | | | |
| |  | NPQP-D | - | - | - | 4 | - | 9 |
| | | | 6 | | | | | |
| | | | 8 | | | | | |
| | | | 10 | | | | | |
| | | | 12 | | | | | |
| |  | NPQP-D Reductor | - | - | - | 4 | - | 9 |
| 6 | | | | | | | | |
| 8 | | | | | | | | |
| 10 | | | | | | | | |
| Racor pasamuros | | | | | | | | |
|  | NPQP-H | - | - | - | - | - | 10 | |
| | | 4 | | | | | | |
| | | 6 | | | | | | |
| | | 8 | | | | | | |
| | | 10 | | | | | | |
| Racor con casquillo | | | | | | | | |
|  | NPQP-D-...-S | - | - | - | - | - | 10 | |
| | | 4 | | | 6, 8 | | | |
| | | 6 | | | 8, 10 | | | |
| | | 8 | | | 10, 12 | | | |
| Tapón ciego | | | | | | | | |
|  | NPQP-P | - | - | - | 4 | - | 11 | |
| | | 6 | | | | | | |
| | | 8 | | | | | | |
| | | 10 | | | | | | |
| | | 12 | | | | | | |
| En forma de L | Racor rápido roscado en L: rosca exterior con hexágono exterior | | | | | | | |
| |  | NPQP-L | R1/8 | - | - | 4, 6, 8 | - | 12 |
| | | | R1/4 | | | 4, 6, 8, 10 | | |
| | | | R3/8 | | | 10, 12 | | |
| | | | R1/2 | | | 12 | | |
| | Racor rápido roscado en L: rosca exterior con hexágono exterior | | | | | | | |
| |  | NPQP-LQ | R1/8 | - | - | 4, 6, 8 | - | 12 |
| | | | R1/4 | | | 4, 6, 8, 10 | | |
| | | | R3/8 | | | 10, 12 | | |
| | | | R1/2 | | | 12 | | |
| | Racor rápido en L | | | | | | | |
| |  | NPQP-L | - | - | - | 4 | - | 13 |
| 6 | | | | | | | | |
| 8 | | | | | | | | |
| 10 | | | | | | | | |
| 12 | | | | | | | | |

Racores rápidos roscados NPQP

Cuadro general de productos

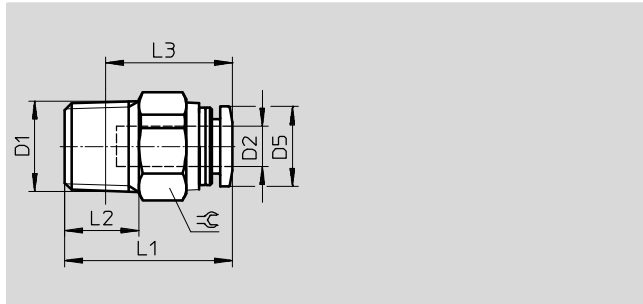
| Forma | Ejecución | Tipo | Conexión D1 | | | Conexión D2 | | → Página/ Internet | |
|------------------|--|--------|-------------|--|---------------------------------------|--|---------------------------------------|-----------------------|----|
| | | | Rosca R | Diámetro exterior del tubo flexible | Diámetro del man- guito enchufable | Diámetro exterior del tubo flexible | Diámetro del man- guito enchufable | | |
| En forma de T | Racor rápido roscado en T: rosca exterior con hexágono exterior | | | | | | | | |
| | | NPQP-T | R1/8 | - | - | - | 4, 6, 8 | - | 14 |
| | | | R1/4 | | | | 4, 6, 8, 10 | | |
| | | | R3/8 | | | | 10, 12 | | |
| | | | R1/2 | | | | 12 | | |
| | Distribuidor en T | | | | | | | | |
| | | NPQP-T | - | - | - | - | 4 | - | 15 |
| | | | 4 | | | | 6 | | |
| | | | 6 | | | | 8 | | |
| | | | 8 | | | | 10 | | |
| 10 | | | 12 | | | | | | |
| | NPQP-T Reductor | - | - | - | - | 4 | - | 15 | |
| | | 6 | | | | 6 | | | |
| | | 8 | | | | 8 | | | |
| | | 10 | | | | 10 | | | |
| En forma de Y | Racor rápido roscado en Y: rosca exterior con hexágono exterior | | | | | | | | |
| | | NPQP-Y | R1/8 | - | - | - | 4, 6, 8 | - | 16 |
| | | | R1/4 | | | | 4, 6, 8, 10 | | |
| | | | R3/8 | | | | 10, 12 | | |
| | | | R1/2 | | | | 12 | | |
| | Racor rápido en Y | | | | | | | | |
| | | NPQP-Y | - | - | - | - | 4 | - | 17 |
| | | | 4 | | | | 6 | | |
| | | | 6 | | | | 8 | | |
| | | | 8 | | | | 10 | | |
| 10 | | | 12 | | | | | | |
| | NPQP-Y Reductor | - | - | - | - | 4 | - | 17 | |
| | | 6 | | | | 6 | | | |
| | | 8 | | | | 8 | | | |
| | | 10 | | | | 10 | | | |

Racores rápidos roscados NPQP

Hoja de datos

Racor rápido roscado NPQP-D

Rosca exterior
con hexágono exterior



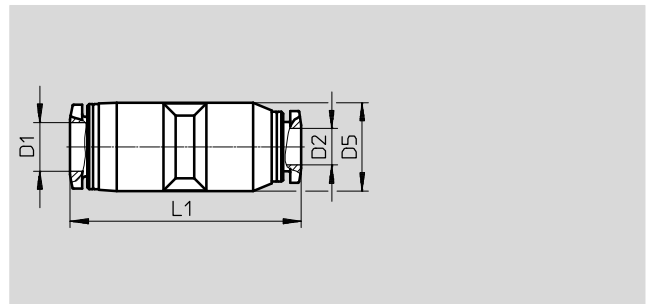
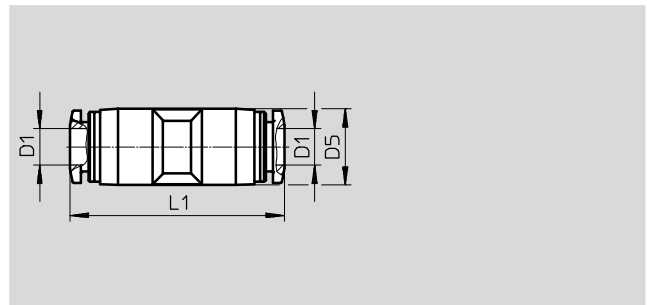
| Dimensiones y referencias | | | | | | | | | | | |
|-------------------------------|------------------|--------------------------------|------|------|----|------|----|-------------|---------|-----------------------|------------------|
| Conexión | Diámetro nominal | Para tubo de diámetro exterior | D5 | L1 | L2 | L3 | ⌀ | Peso/unidad | Nº art. | Tipo | PE ¹⁾ |
| D1 | [mm] | D2 | | | | | | [g] | | | |
| R ¹ / ₈ | 2,1 | 4 | 9,9 | 21,1 | 8 | 17,1 | 12 | 2,5 | 133041 | NPQP-D-R18-Q4-FD-P10 | 10 |
| | 3,4 | 6 | 11,8 | 22,8 | 8 | 18,8 | 14 | 3,0 | 133043 | NPQP-D-R18-Q6-FD-P10 | 10 |
| | 5,3 | 8 | 13,8 | 27,9 | 8 | 23,9 | 17 | 4,5 | 133045 | NPQP-D-R18-Q8-FD-P10 | 10 |
| R ¹ / ₄ | 2,1 | 4 | 9,9 | 22,3 | 11 | 16,3 | 14 | 3,5 | 133042 | NPQP-D-R14-Q4-FD-P10 | 10 |
| | 3,4 | 6 | 11,8 | 24,8 | 11 | 18,8 | 14 | 3,5 | 133044 | NPQP-D-R14-Q6-FD-P10 | 10 |
| | 5,3 | 8 | 13,8 | 26,6 | 11 | 20,6 | 17 | 4,5 | 133046 | NPQP-D-R14-Q8-FD-P10 | 10 |
| | 6,2 | 10 | 16,8 | 32,6 | 11 | 26,6 | 19 | 7,0 | 133047 | NPQP-D-R14-Q10-FD-P10 | 10 |
| R ³ / ₈ | 6,2 | 10 | 16,8 | 33,6 | 12 | 27,3 | 19 | 8,0 | 133048 | NPQP-D-R38-Q10-FD-P10 | 10 |
| | 7,2 | 12 | 19,8 | 37,6 | 12 | 31,3 | 22 | 12,0 | 133049 | NPQP-D-R38-Q12-FD-P10 | 10 |
| R ¹ / ₂ | 7,2 | 12 | 19,8 | 34,1 | 15 | 25,9 | 22 | 12,0 | 133050 | NPQP-D-R12-Q12-FD | 1 |

1) Cantidad por unidad de embalaje

Racores rápidos roscados NPQP

Hoja de datos

Racor rápido NPQD-D



Reductor

| Dimensiones y referencias | | | | | | | | |
|-----------------------------------|-----------------------|-----------------------------------|------|------|-----------------|---------|-----------------------|------------------|
| Para tubo de diámetro exterior D1 | Diámetro nominal [mm] | Para tubo de diámetro exterior D2 | D5 Ø | L1 | Peso/unidad [g] | Nº art. | Tipo | PE ¹⁾ |
| 4 | 2,6 | - | 10,0 | 31,0 | 4,0 | 133091 | NPQP-D-Q4-E-FD-P10 | 10 |
| 6 | 4,0 | - | 12,5 | 35,2 | 5,5 | 133092 | NPQP-D-Q6-E-FD-P10 | 10 |
| 8 | 5,0 | - | 14,5 | 37,8 | 8,0 | 133093 | NPQP-D-Q8-E-FD-P10 | 10 |
| 10 | 6,7 | - | 17,5 | 41,8 | 13,0 | 133094 | NPQP-D-Q10-E-FD-P10 | 10 |
| 12 | 8,7 | - | 21,0 | 48,2 | 19,0 | 133095 | NPQP-D-Q12-E-FD-P10 | 10 |
| Reductor | | | | | | | | |
| 6 | 2,6 | 4 | 12,5 | 34,6 | 5,5 | 133096 | NPQP-D-Q6-Q4-FD-P10 | 10 |
| 8 | 4,0 | 6 | 14,5 | 38,0 | 7,0 | 133097 | NPQP-D-Q8-Q6-FD-P10 | 10 |
| 10 | 5,0 | 8 | 17,5 | 41,3 | 12,0 | 133098 | NPQP-D-Q10-Q8-FD-P10 | 10 |
| 12 | 6,7 | 10 | 21,0 | 48,0 | 18,0 | 133099 | NPQP-D-Q12-Q10-FD-P10 | 10 |

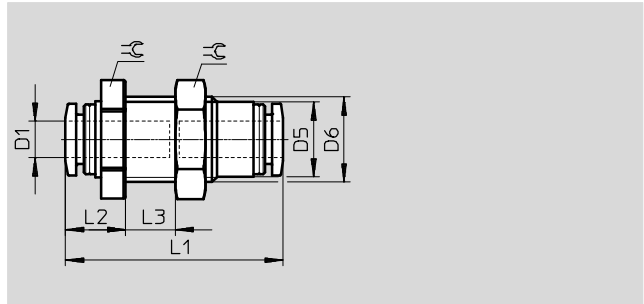
1) Cantidad por unidad de embalaje

Racores rápidos roscados NPQP

Hoja de datos

FESTO

Racor pasamuros NPQP-H

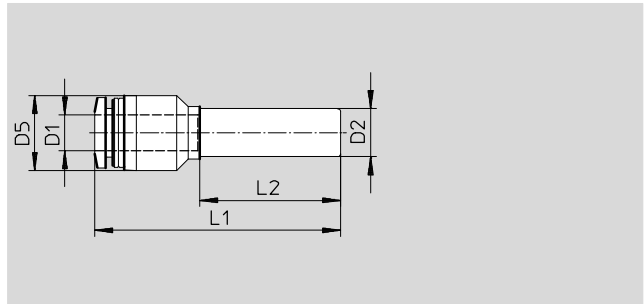


| Dimensiones y referencias | | | | | | | | | | | |
|-----------------------------------|-----------------------|------|---------|------|------|---------|----|-----------------|---------|-----------------|------------------|
| Para tubo de diámetro exterior D1 | Diámetro nominal [mm] | D5 Ø | D6 | L1 | L2 | L3 máx. | ≈ | Peso/unidad [g] | Nº art. | Tipo | PE ¹⁾ |
| 4 | 2,3 | 10,0 | M12x1,5 | 31,6 | 9,3 | 6,5 | 14 | 7,2 | 133100 | NPQP-H-Q4-E-FD | 1 |
| 6 | 3,7 | 12,3 | M14x1,5 | 35,8 | 9,9 | 9,5 | 17 | 10,2 | 133101 | NPQP-H-Q6-E-FD | 1 |
| 8 | 4,9 | 14,2 | M16x1,5 | 38,4 | 10,7 | 9 | 19 | 14,3 | 133102 | NPQP-H-Q8-E-FD | 1 |
| 10 | 7,1 | 17,5 | M20x2 | 43,4 | 13,2 | 12 | 24 | 24,4 | 133103 | NPQP-H-Q10-E-FD | 1 |
| 12 | 7,8 | 21,0 | M24x2 | 48,8 | 13,4 | 14 | 27 | 30,4 | 133104 | NPQP-H-Q12-E-FD | 1 |

1) Cantidad por unidad de embalaje

Racor rápido NPQP-D

Con manguito enchufable



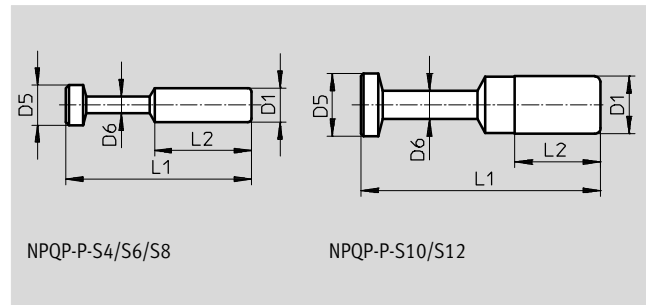
| Dimensiones y referencias | | | | | | | | | | | |
|-----------------------------------|-----------------------|-------------------------------------|------|------|------|-----------------|---------|-----------------------|------------------|--|--|
| Para tubo de diámetro exterior D1 | Diámetro nominal [mm] | Diámetro del manguito enchufable D2 | D5 Ø | L1 | L2 | Peso/unidad [g] | Nº art. | Tipo | PE ¹⁾ | | |
| 4 | 2,5 | 6 | 10,0 | 37,8 | 22,3 | 2,4 | 133133 | NPQP-D-Q4-S6-FD-P10 | 10 | | |
| | 2,4 | 8 | 12,5 | 40,3 | 23,3 | 3,0 | 133134 | NPQP-D-Q4-S8-FD-P10 | 10 | | |
| 6 | 3,8 | 8 | 12,5 | 40,9 | 23,3 | 3,2 | 133135 | NPQP-D-Q6-S8-FD-P10 | 10 | | |
| | 3,8 | 10 | 12,5 | 43,9 | 28,3 | 3,6 | 133136 | NPQP-D-Q6-S10-FD-P10 | 10 | | |
| 8 | 5,4 | 10 | 14,5 | 43,7 | 24,8 | 4,7 | 133137 | NPQP-D-Q8-S10-FD-P10 | 10 | | |
| | 5,4 | 12 | 14,5 | 49,7 | 33,5 | 5,4 | 133138 | NPQP-D-Q8-S12-FD-P10 | 10 | | |
| 10 | 6,3 | 12 | 17,5 | 50,2 | 28,8 | 7,9 | 133139 | NPQP-D-Q10-S12-FD-P10 | 10 | | |

1) Cantidad por unidad de embalaje

Racores rápidos roscados NPQP

Hoja de datos

Tapón ciego NPQP-P



| Dimensiones y referencias | | | | | | | | |
|--------------------------------------|---------|---------|------|------|--------------------|---------|-------------------|------------------|
| Diámetro del casquillo enchufable D1 | D5 ∅ | D6 ∅ | L1 | L2 | Peso/unidad [g] | Nº art. | Tipo | PE ¹⁾ |
| 4 | 5 | 3 | 27,5 | 15,0 | 0,5 | 133128 | NPQP-P-S4-FD-P10 | 10 |
| 6 | 7 | 3 | 32,5 | 17,0 | 0,5 | 133129 | NPQP-P-S6-FD-P10 | 10 |
| 8 | 9 | 4 | 36,5 | 18,1 | 1,0 | 133130 | NPQP-P-S8-FD-P10 | 10 |
| 10 | 11 | 5 | 42,0 | 20,2 | 2,0 | 133131 | NPQP-P-S10-FD-P10 | 10 |
| 12 | 13 | 6 | 44,0 | 23,4 | 2,5 | 133132 | NPQP-P-S12-FD-P10 | 10 |

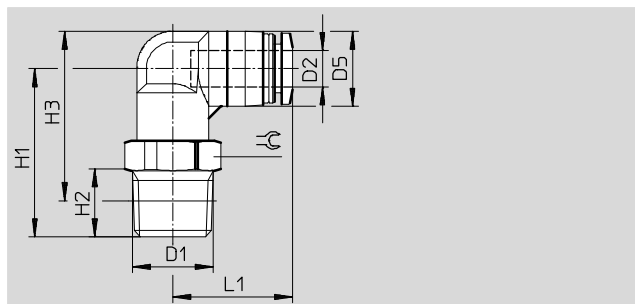
1) Cantidad por unidad de embalaje

Racores rápidos roscados NPQP

Hoja de datos

Racor rápido roscado en L NPQP-L

Rosca exterior
con hexágono exterior

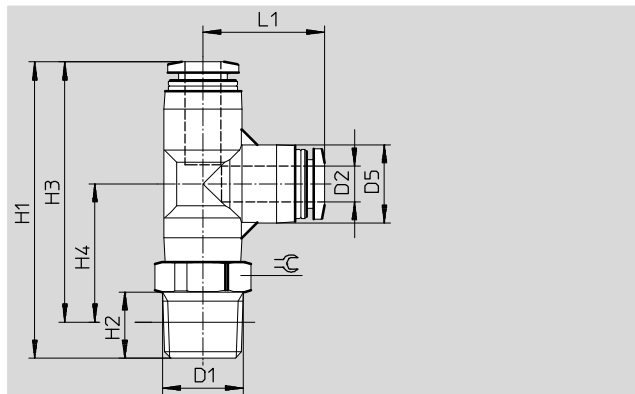


| Dimensiones y referencias | | | | | | | | | | | | |
|-------------------------------|------------------|--------------------------------|------|------|----|------|------|----|-------------|---------|-----------------------|------------------|
| Conexión | Diámetro nominal | Para tubo de diámetro exterior | D5 | H1 | H2 | H3 | L1 | ⌀ | Peso/unidad | Nº art. | Tipo | PE ¹⁾ |
| D1 | [mm] | D2 | | | | | | | [g] | | | |
| R ¹ / ₈ | 2,1 | 4 | 10,0 | 23,3 | 8 | 24,3 | 18,1 | 10 | 4,0 | 133051 | NPQP-L-R18-Q4-FD-P10 | 10 |
| | 3,3 | 6 | 12,5 | 25,0 | 8 | 27,3 | 19,9 | 12 | 5,0 | 133053 | NPQP-L-R18-Q6-FD-P10 | 10 |
| | 4,7 | 8 | 14,5 | 28,0 | 8 | 31,3 | 22,7 | 14 | 7,0 | 133055 | NPQP-L-R18-Q8-FD-P10 | 10 |
| R ¹ / ₄ | 2,1 | 4 | 10,0 | 26,3 | 11 | 25,3 | 18,1 | 14 | 4,5 | 133052 | NPQP-L-R14-Q4-FD-P10 | 10 |
| | 3,3 | 6 | 12,5 | 28,0 | 11 | 28,2 | 19,9 | 14 | 5,5 | 133054 | NPQP-L-R14-Q6-FD-P10 | 10 |
| | 4,7 | 8 | 14,5 | 31,0 | 11 | 32,2 | 22,7 | 14 | 7,5 | 133056 | NPQP-L-R14-Q8-FD-P10 | 10 |
| | 5,7 | 10 | 17,5 | 36,0 | 11 | 38,7 | 26,4 | 17 | 12,0 | 133057 | NPQP-L-R14-Q10-FD-P10 | 10 |
| R ³ / ₈ | 5,7 | 10 | 17,5 | 37,0 | 12 | 39,4 | 26,4 | 17 | 13,0 | 133058 | NPQP-L-R38-Q10-FD-P10 | 10 |
| | 6,9 | 12 | 21,0 | 39,0 | 12 | 43,2 | 29,6 | 22 | 18,0 | 133059 | NPQP-L-R38-Q12-FD-P10 | 10 |
| R ¹ / ₂ | 6,9 | 12 | 21,0 | 42,0 | 15 | 44,3 | 29,6 | 22 | 19,0 | 133060 | NPQP-L-R12-Q12-FD | 1 |

1) Cantidad por unidad de embalaje

Racor rápido roscado en L NPQP-LQ

Rosca exterior
con hexágono exterior



| Dimensiones y referencias | | | | | | | | | | | | | |
|-------------------------------|------------------|--------------------------------|------|------|----|------|------|------|----|-------------|---------|------------------------|------------------|
| Conexión | Diámetro nominal | Para tubo de diámetro exterior | D5 | H1 | H2 | H3 | H4 | L1 | ⌀ | Peso/unidad | Nº art. | Tipo | PE ¹⁾ |
| D1 | [mm] | D2 | | | | | | | | [g] | | | |
| R ¹ / ₈ | 2,0 | 4 | 10,0 | 40,2 | 8 | 36,2 | 19,2 | 17,0 | 10 | 6,0 | 133061 | NPQP-LQ-R18-Q4-FD-P10 | 10 |
| | 3,3 | 6 | 13,0 | 46,3 | 8 | 42,3 | 22,0 | 20,2 | 12 | 8,0 | 133063 | NPQP-LQ-R18-Q6-FD-P10 | 10 |
| | 4,8 | 8 | 15,0 | 50,4 | 8 | 46,4 | 24,2 | 22,2 | 14 | 11,0 | 133065 | NPQP-LQ-R18-Q8-FD-P10 | 10 |
| R ¹ / ₄ | 2,0 | 4 | 10,0 | 43,2 | 11 | 37,2 | 20,2 | 17,0 | 14 | 6,5 | 133062 | NPQP-LQ-R14-Q4-FD-P10 | 10 |
| | 3,3 | 6 | 13,0 | 49,3 | 11 | 43,3 | 23,0 | 20,2 | 14 | 8,5 | 133064 | NPQP-LQ-R14-Q6-FD-P10 | 10 |
| | 4,8 | 8 | 15,0 | 53,4 | 11 | 47,4 | 25,2 | 22,2 | 14 | 12,0 | 133066 | NPQP-LQ-R14-Q8-FD-P10 | 10 |
| | 5,8 | 10 | 17,5 | 61,4 | 11 | 55,4 | 30,0 | 25,4 | 17 | 18,0 | 133067 | NPQP-LQ-R14-Q10-FD-P10 | 10 |
| R ³ / ₈ | 5,8 | 10 | 17,5 | 62,4 | 12 | 56,1 | 30,7 | 25,4 | 17 | 19,0 | 133068 | NPQP-LQ-R38-Q10-FD-P10 | 10 |
| | 6,9 | 12 | 21,0 | 67,8 | 12 | 61,5 | 32,9 | 28,4 | 22 | 26,0 | 133069 | NPQP-LQ-R38-Q12-FD-P10 | 10 |
| R ¹ / ₂ | 6,9 | 12 | 21,0 | 70,8 | 15 | 62,6 | 34,0 | 28,4 | 22 | 28,0 | 133070 | NPQP-LQ-R12-Q12-FD | 1 |

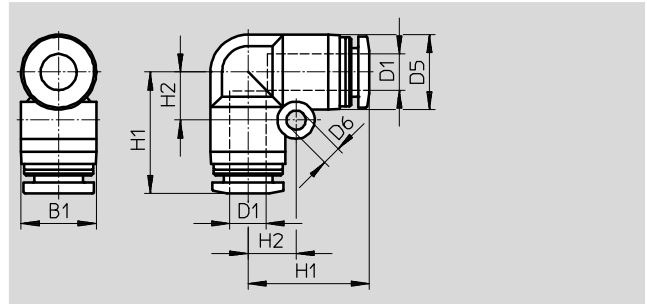
1) Cantidad por unidad de embalaje

Racores rápidos roscados NPQP

Hoja de datos

FESTO

Racor rápido en L NPQP-L



| Dimensiones y referencias | | | | | | | | | | | |
|-----------------------------------|-----------------------|-----------------------------------|------|-----|------|------|------|-----------------|---------|---------------------|------------------|
| Para tubo de diámetro exterior D1 | Diámetro nominal [mm] | Para tubo de diámetro exterior D1 | D5 Ø | D6 | B1 | H1 | H2 | Peso/unidad [g] | Nº art. | Tipo | PE ¹⁾ |
| 4 | 2,3 | 4 | 10,0 | 3,2 | 10,0 | 17,0 | 6,5 | 4,5 | 133105 | NPQP-L-Q4-E-FD-P10 | 10 |
| 6 | 3,6 | 6 | 12,5 | 3,2 | 12,5 | 20,2 | 8,0 | 6,0 | 133106 | NPQP-L-Q6-E-FD-P10 | 10 |
| 8 | 4,6 | 8 | 15,0 | 4,2 | 15,6 | 22,4 | 10,0 | 9,0 | 133107 | NPQP-L-Q8-E-FD-P10 | 10 |
| 10 | 6,2 | 10 | 17,5 | 4,2 | 18,2 | 26,4 | 12,0 | 14,0 | 133108 | NPQP-L-Q10-E-FD-P10 | 10 |
| 12 | 7,7 | 12 | 21,0 | 4,2 | 21,7 | 29,6 | 14,0 | 20,0 | 133109 | NPQP-L-Q12-E-FD-P10 | 10 |

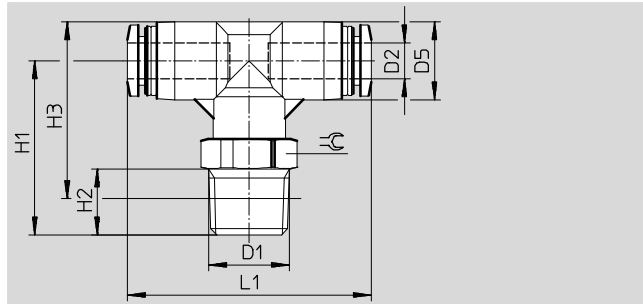
1) Cantidad por unidad de embalaje

Racores rápidos roscados NPQP

Hoja de datos

FESTO

Racor rápido roscado en T NPQP-T



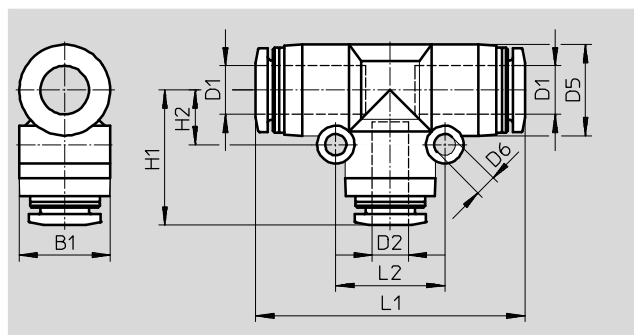
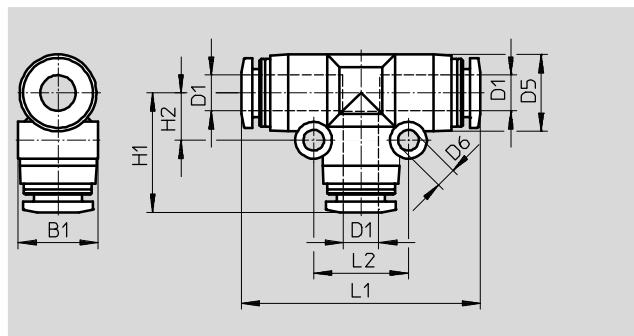
| Dimensiones y referencias | | | | | | | | | | | | |
|-------------------------------|------------------|--------------------------------|------|------|----|------|------|----|-------------|---------|-----------------------|------------------|
| Conexión | Diámetro nominal | Para tubo de diámetro exterior | D5 | H1 | H2 | H3 | L1 | ☞ | Peso/unidad | N° art. | Tipo | PE ¹⁾ |
| D1 | [mm] | D2 | | | | | | | [g] | | | |
| R ¹ / ₈ | 2,0 | 4 | 10,0 | 23,2 | 8 | 24,2 | 34,0 | 10 | 6,0 | 133071 | NPQP-T-R18-Q4-FD-P10 | 10 |
| | 3,2 | 6 | 13,0 | 26,0 | 8 | 28,5 | 40,6 | 12 | 8,0 | 133073 | NPQP-T-R18-Q6-FD-P10 | 10 |
| | 4,7 | 8 | 15,0 | 26,3 | 8 | 29,8 | 44,8 | 14 | 11,0 | 133075 | NPQP-T-R18-Q8-FD-P10 | 10 |
| R ¹ / ₄ | 2,0 | 4 | 10,0 | 26,2 | 11 | 25,2 | 34,0 | 14 | 6,5 | 133072 | NPQP-T-R14-Q4-FD-P10 | 10 |
| | 3,2 | 6 | 13,0 | 29,0 | 11 | 29,5 | 40,6 | 14 | 8,5 | 133074 | NPQP-T-R14-Q6-FD-P10 | 10 |
| | 4,7 | 8 | 15,0 | 29,3 | 11 | 30,8 | 44,8 | 14 | 12,0 | 133076 | NPQP-T-R14-Q8-FD-P10 | 10 |
| | 5,8 | 10 | 17,5 | 36,0 | 11 | 38,7 | 50,8 | 17 | 18,0 | 133077 | NPQP-T-R14-Q10-FD-P10 | 10 |
| R ³ / ₈ | 5,8 | 10 | 17,5 | 37,0 | 12 | 39,4 | 50,8 | 17 | 19,0 | 133078 | NPQP-T-R38-Q10-FD-P10 | 10 |
| | 6,9 | 12 | 21,0 | 39,0 | 12 | 43,2 | 57,2 | 22 | 26,0 | 133079 | NPQP-T-R38-Q12-FD-P10 | 10 |
| R ¹ / ₂ | 6,9 | 12 | 21,0 | 42,0 | 15 | 44,3 | 57,2 | 22 | 28,0 | 133080 | NPQP-T-R12-Q12-FD | 1 |

1) Cantidad por unidad de embalaje

Racores rápidos roscados NPQP

Hoja de datos

Racor rápido en T NPQP-T



Reductor

| Dimensiones y referencias | | | | | | | | | | | | | |
|-----------------------------------|-----------------------|-----------------------------------|------|-----|------|------|------|------|------|-----------------|---------|-----------------------|------------------|
| Para tubo de diámetro exterior D1 | Diámetro nominal [mm] | Para tubo de diámetro exterior D2 | D5 Ø | D6 | B1 | H1 | H2 | L1 | L2 | Peso/unidad [g] | Nº art. | Tipo | PE ¹⁾ |
| 4 | 2,6 | - | 10,0 | 3,2 | 10,4 | 17,3 | 6,5 | 34,6 | 13,0 | 6,5 | 133110 | NPQP-T-Q4-E-FD-P10 | 10 |
| 6 | 4,0 | - | 13,0 | 3,2 | 13,5 | 20,2 | 8,0 | 40,4 | 16,0 | 9,0 | 133111 | NPQP-T-Q6-E-FD-P10 | 10 |
| 8 | 5,0 | - | 15,0 | 3,2 | 15,6 | 22,2 | 9,0 | 44,4 | 18,0 | 13,0 | 133112 | NPQP-T-Q8-E-FD-P10 | 10 |
| 10 | 6,7 | - | 17,5 | 4,2 | 18,2 | 25,4 | 12,0 | 50,8 | 24,0 | 21,0 | 133113 | NPQP-T-Q10-E-FD-P10 | 10 |
| 12 | 8,7 | - | 21,0 | 4,2 | 21,7 | 28,4 | 14,0 | 57,2 | 28,0 | 30,0 | 133114 | NPQP-T-Q12-E-FD-P10 | 10 |
| Reductor | | | | | | | | | | | | | |
| 6 | 2,3 | 4 | 13,0 | 3,2 | 13,5 | 19,6 | 8,0 | 40,4 | 16,0 | 9,0 | 133115 | NPQP-T-Q6-Q4-FD-P10 | 10 |
| 8 | 3,6 | 6 | 15,0 | 3,2 | 15,6 | 22,4 | 9,0 | 44,4 | 18,0 | 12,0 | 133116 | NPQP-T-Q8-Q6-FD-P10 | 10 |
| 10 | 5,0 | 8 | 17,5 | 4,2 | 18,2 | 24,9 | 12,0 | 50,8 | 24,0 | 19,5 | 133117 | NPQP-T-Q10-Q8-FD-P10 | 10 |
| 12 | 6,4 | 10 | 21,0 | 4,2 | 21,7 | 28,2 | 14,0 | 57,2 | 28,0 | 28,0 | 133118 | NPQP-T-Q12-Q10-FD-P10 | 10 |

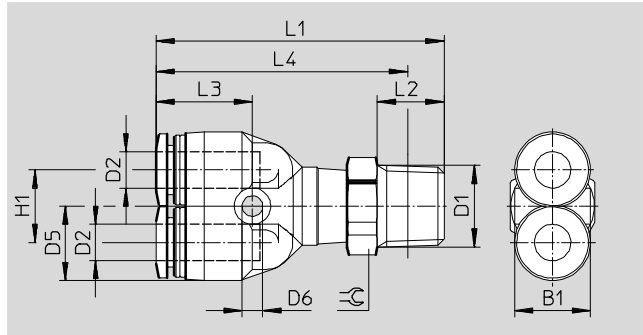
1) Cantidad por unidad de embalaje

Racores rápidos roscados NPQP

Hoja de datos

FESTO

Racor rápido roscado en Y NPQP-Y



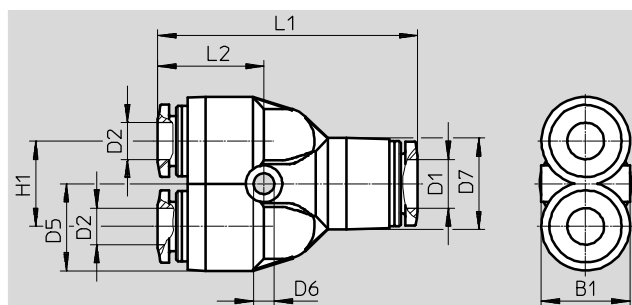
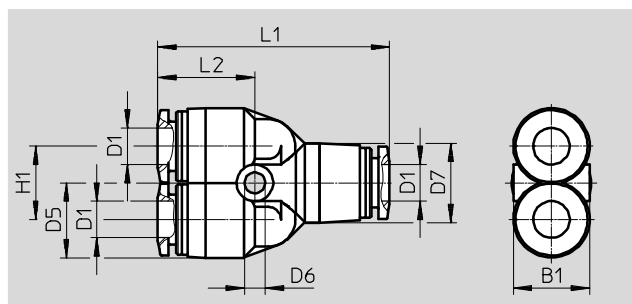
| Dimensiones y referencias | | | | | | | | | | | | | | | |
|-------------------------------|------------------|-----------------------------------|------|-----|------|----|------|----|------|------|----|-----------------|---------|-----------------------|------------------|
| Conexión | Diámetro nominal | Para tubo de diámetro exterior D2 | D5 | D6 | B1 | H1 | L1 | L2 | L3 | L4 | ☞ | Peso/unidad [g] | Nº art. | Tipo | PE ¹⁾ |
| Rosca R | | | | | | | | | | | | | | | |
| R ¹ / ₈ | 2,0 | 4 | 10,0 | 3,2 | 10,4 | 11 | 40,7 | 8 | 14,2 | 36,7 | 10 | 6,5 | 133081 | NPQP-Y-R18-Q4-FD-P10 | 10 |
| | 2,8 | 6 | 12,5 | 3,4 | 13,5 | 12 | 44,5 | 8 | 15,9 | 40,5 | 12 | 8,0 | 133083 | NPQP-Y-R18-Q6-FD-P10 | 10 |
| | 4,5 | 8 | 14,5 | 3,4 | 14,5 | 14 | 48,7 | 8 | 17,2 | 44,7 | 14 | 12,0 | 133085 | NPQP-Y-R18-Q8-FD-P10 | 10 |
| R ¹ / ₄ | 2,0 | 4 | 10,0 | 3,2 | 10,4 | 11 | 43,7 | 11 | 14,2 | 37,7 | 14 | 7,0 | 133082 | NPQP-Y-R14-Q4-FD-P10 | 10 |
| | 2,8 | 6 | 12,5 | 3,4 | 13,5 | 12 | 47,5 | 11 | 15,9 | 41,5 | 14 | 8,5 | 133084 | NPQP-Y-R14-Q6-FD-P10 | 10 |
| | 4,5 | 8 | 14,5 | 3,4 | 14,5 | 14 | 51,7 | 11 | 17,2 | 45,7 | 14 | 12,0 | 133086 | NPQP-Y-R14-Q8-FD-P10 | 10 |
| | 5,3 | 10 | 18,0 | 4,5 | 18,0 | 18 | 58,5 | 11 | 19,7 | 52,5 | 17 | 20,0 | 133087 | NPQP-Y-R14-Q10-FD-P10 | 10 |
| R ³ / ₈ | 5,3 | 10 | 18,0 | 4,5 | 18,0 | 18 | 59,5 | 12 | 19,7 | 53,2 | 17 | 21,0 | 133088 | NPQP-Y-R38-Q10-FD-P10 | 10 |
| | 6,2 | 12 | 21,0 | 4,2 | 21,0 | 20 | 64,7 | 12 | 22,4 | 58,4 | 22 | 28,0 | 133089 | NPQP-Y-R38-Q12-FD-P10 | 10 |
| R ¹ / ₂ | 6,2 | 12 | 21,0 | 4,2 | 21,0 | 20 | 67,7 | 15 | 22,4 | 59,5 | 22 | 30,0 | 133090 | NPQP-Y-R12-Q12-FD | 1 |

1) Cantidad por unidad de embalaje

Racores rápidos roscados NPQP

Hoja de datos

Racor rápido en Y NPQP-Y



Reductor

| Dimensiones y referencias | | | | | | | | | | | | | |
|-----------------------------------|-----------------------|-----------------------------------|------|-----|------|------|------|------|------|-----------------|---------|-----------------------|------------------|
| Para tubo de diámetro exterior D1 | Diámetro nominal [mm] | Para tubo de diámetro exterior D2 | D5 Ø | D6 | D7 | B1 | H1 | L1 | L2 | Peso/unidad [g] | Nº art. | Tipo | PE ¹⁾ |
| 4 | 2,3 | - | 10,0 | 3,2 | 10,0 | 10,4 | 11,0 | 33,0 | 14,2 | 6,5 | 133119 | NPQP-Y-Q4-E-FD-P10 | 10 |
| 6 | 3,6 | - | 12,5 | 3,4 | 13,0 | 13,5 | 12,0 | 38,0 | 15,9 | 9,0 | 133120 | NPQP-Y-Q6-E-FD-P10 | 10 |
| 8 | 4,6 | - | 14,5 | 3,4 | 15,0 | 14,5 | 14,0 | 42,4 | 17,2 | 13,0 | 133121 | NPQP-Y-Q8-E-FD-P10 | 10 |
| 10 | 5,9 | - | 17,5 | 4,2 | 17,5 | 18,2 | 18,0 | 48,8 | 19,7 | 22,0 | 133122 | NPQP-Y-Q10-E-FD-P10 | 10 |
| 12 | 7,0 | - | 21,0 | 4,2 | 21,0 | 21,7 | 20,0 | 55,2 | 22,4 | 31,0 | 133123 | NPQP-Y-Q12-E-FD-P10 | 10 |
| Reductor | | | | | | | | | | | | | |
| 6 | 2,3 | 4 | 12,5 | 3,4 | 13,0 | 13,5 | 12,0 | 37,4 | 15,3 | 8,5 | 133124 | NPQP-Y-Q6-Q4-FD-P10 | 10 |
| 8 | 3,6 | 6 | 12,5 | 3,4 | 14,5 | 15,1 | 14,0 | 42,6 | 17,4 | 11,5 | 133125 | NPQP-Y-Q8-Q6-FD-P10 | 10 |
| 10 | 4,7 | 8 | 14,5 | 4,5 | 17,5 | 18,2 | 18,0 | 48,3 | 19,2 | 18,5 | 133126 | NPQP-Y-Q10-Q8-FD-P10 | 10 |
| 12 | 5,9 | 10 | 17,5 | 4,5 | 21,0 | 21,7 | 20,0 | 55,0 | 22,2 | 28,5 | 133127 | NPQP-Y-Q12-Q10-FD-P10 | 10 |

1) Cantidad por unidad de embalaje