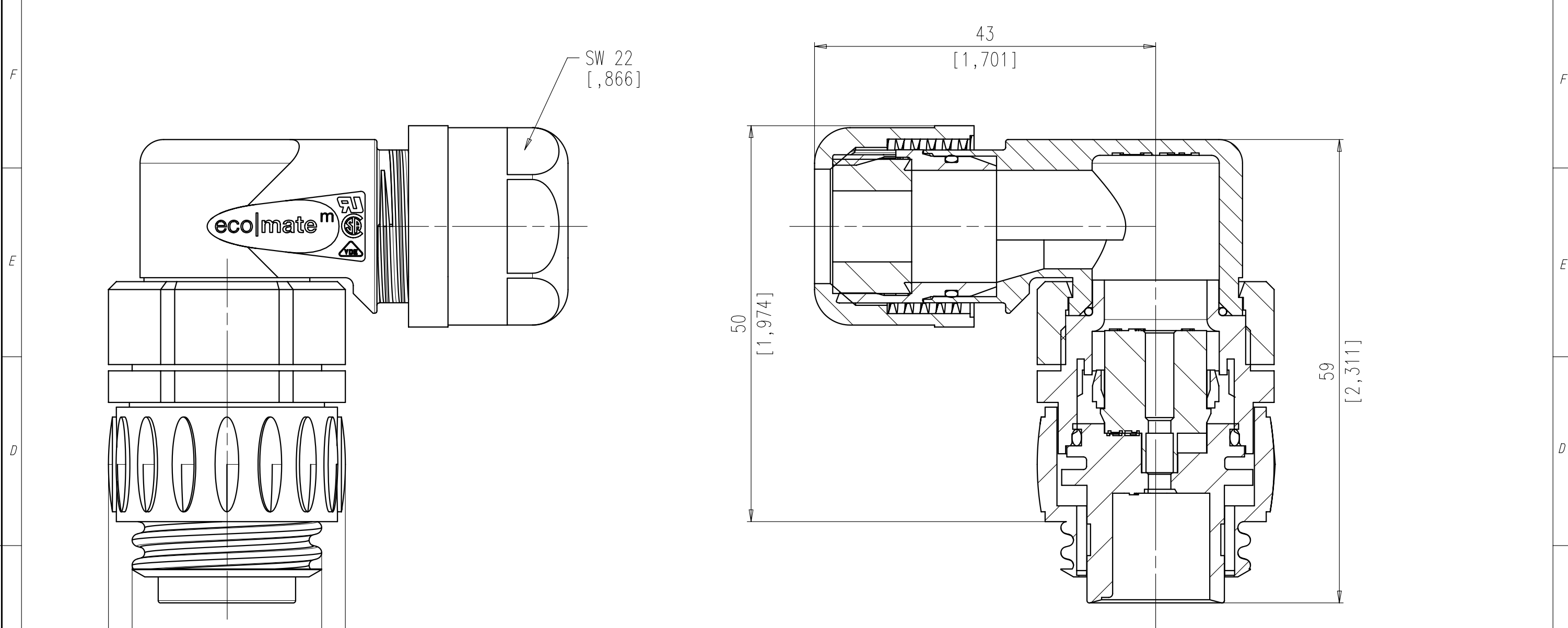


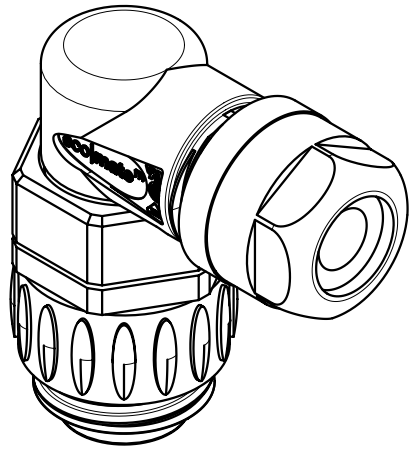
Copying of this document and giving it to others and the use or communication of the contents thereof, are forbidden without express authority. Offenders are liable to the payment of damages. All rights are reserved in the event of the grant of a patent or the registration of the utility model or design.

Weitergabe sowie Vervielfältigung dieser Unterlage, Verwertung und Mitteilung ihres Inhalts nicht gestattet, soweit nicht ausdrücklich zugestanden. Zuwiderhandlungen verpflichten zu Schadenersatz. Alle Rechte für den Fall der Patenterteilung oder Gebrauchsmuster-Eintragung vorbehalten.

8 7 6 5 4 3 2 1



Rd 24 x 1/8"
 [,945]
 ø30
 [1,181]



| | |
|---|---|
| Polzahl / No. of contacts | 6 + PE |
| Anschlußart / Termination | crimpen / crimp |
| Anschlußquerschnitt / Wire gauge | 0,14 - 1,5mm ² / AWG 26 - 16 |
| Bemessungsspannung / Rated insulation voltage | 250 V [Ⓢ] |
| Strombelastbarkeit / Current carrying capacity | 13 A / +55°C 13 A / +131°F |
| Betriebstemperatur / Operating temperature | -40°C ... +125°C [Ⓢ] -40°F ... +257°F |
| Schutzart / Protection Class | IP 65 / IP 67 |
| Verriegelung / Locking system | Schraubverriegelung / threaded coupling |

Crimpkontakte bitte separat bestellen.
 Please order crimp contacts separately.

| | | | | | | | | | |
|----------------------------------|--|-------------------------------------|--|--------------------------|--|-------------------------|--|--|--|
| Gewicht (errechnet) / Calc WT: 9 | | Zul. Abw. / Tolerances: | | Maßstab / Scale 2:1; 1:1 | | A3 | | | |
| Prüfmaß / Test dimension | | | | CUSTOMER DRAWING | | | | | |
| Teileindex Part index number | | 05 | | Datum / Date | | Name | | Winkelstecker 6+PE, Crimpanschluss angular male connector, crimp type | |
| | | Gez. Drawn | | 10.02. | | Cionvica | | | |
| | | Gepr. Checked | | | | | | | |
| | | Amphenol-Tuchel Electronics GmbH | | | | | | Blatt / Sheet | |
| 02 200700819 18.10.07 Gr. | | 01 200400178 10.02.05 CI | | M | | C016 10K006 000 1X - SA | | 1 | |
| Index | | Änderung / Description | | Datum / Date | | Name | | Ers. f. / Similar to: | |
| | | | | | | | | 1 Bl. | |