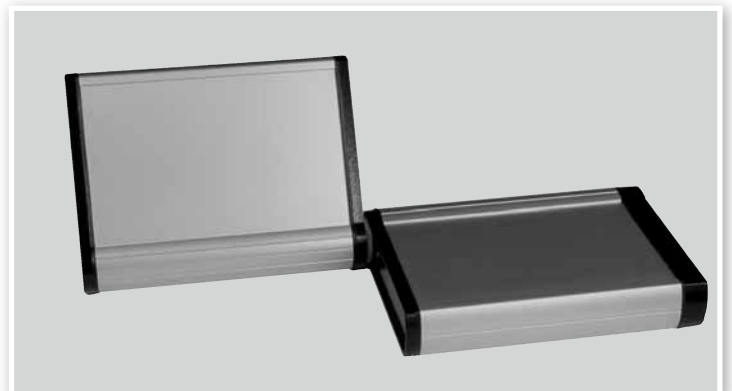
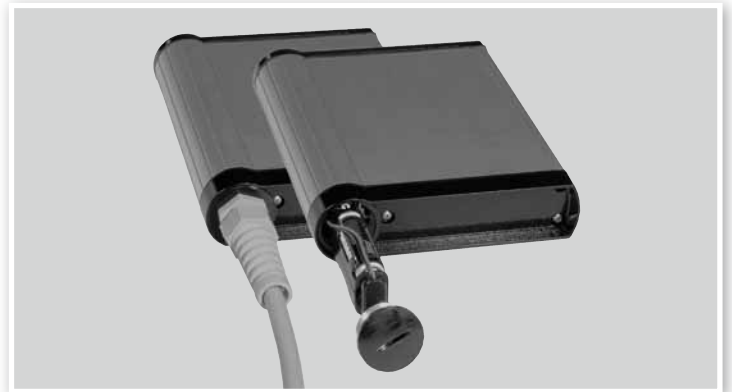
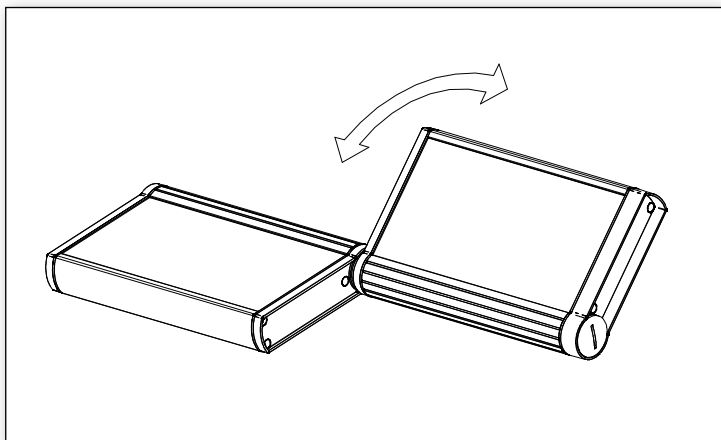
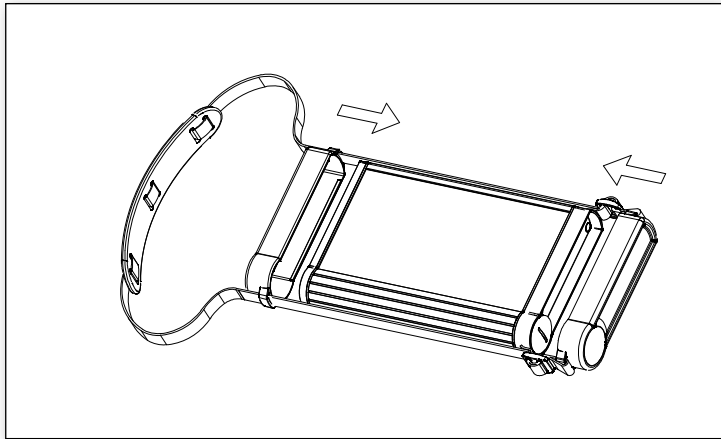
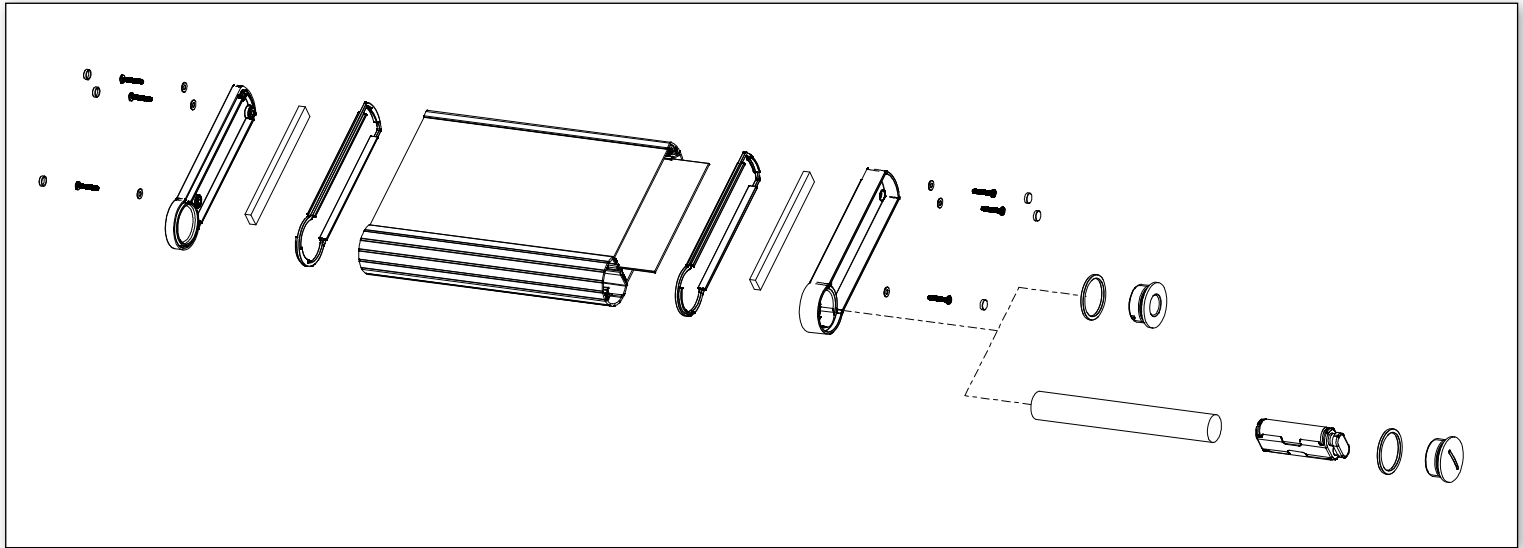


**Montageanleitung**  
*Assembly instruction*  
*Instruction d'assemblage*

**Mobile Steuergehäuse • SERIE mobilCASE**  
*Mobile control enclosures*  
*Coffrets de contrôle mobiles*



**ROLEC Gehäuse-Systeme GmbH**  
Kreuzbreite 2  
D-31737 Rinteln · Germany  
Tel. 0 57 51 / 40 03 - 0  
Fax 0 57 51 / 40 03 - 50  
info@rolec.de - www.rolec.de



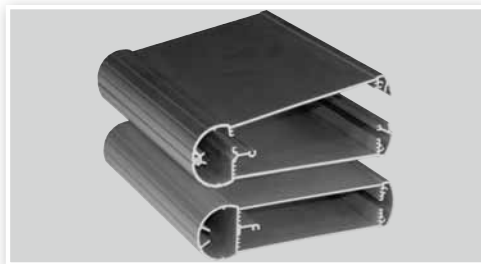
**Set DF xxx**



**Set DK xxx**



**Set PG xxx/xxx**



**Profil P xxx - 2-teilig/-piece/-piece IP 54**



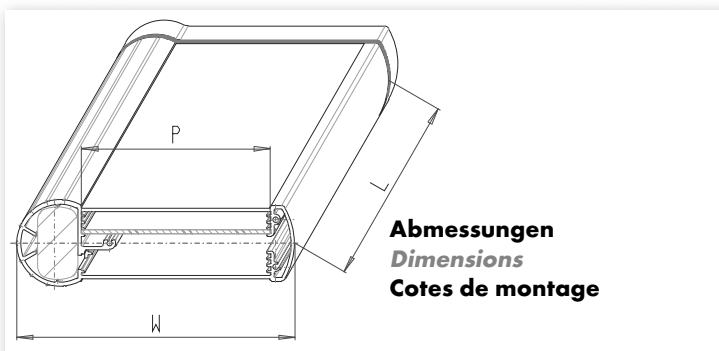
**Protection Kit PK xxx**

Tragegurt mit Schutzkappen  
Shoulder strap with protective caps  
Bretelle avec couvercle protecteur



**Batterie-/Akkualter AH x**

Battery/accumulator holder  
Porte-batterie ou accumulateur  
AH 2/4-fach/-piece/-piece



**Abmessungen**  
Dimensions  
Cotes de montage

**Profile Profiles Profiles**

Typ	Mat.-No.	W	L	P
Profil P 80-1	250.080.120	118	120	80
Profil P 80-2	251.080.120	118	120	80
Profil P 80-1	250.080.160	118	160	80
Profil P 80-2	251.080.160	118	160	80
Profil P 100-1	250.100.160	138	160	100
Profil P 100-2	251.100.160	138	160	100
Profil P 100-1	250.100.200	138	200	100
Profil P 100-2	251.100.200	138	200	100
Profil P 130-1	250.130.180	168	180	130
Profil P 130-2	251.130.180	168	180	130
Profil P 130-1	250.130.240	168	240	130
Profil P 130-2	251.130.240	168	240	130

**Zubehör-Sets Accessories Accessoires**

Typ	Mat.-No.			
Set DF 80 P1	580.080.000	2 Deckel 8mm	2 lids 8mm	2 couvercles 8mm
Set DF 80 P2	586.080.000	2 Dichtungen	2 gaskets	2 joints
(W=118)		6 Schrauben	6 screws	6 vis
Set DK 80 P1	581.080.000	1 Deckel 8mm	1 lid 8mm	1 couvercle 8mm
Set DK 80 P2	587.080.000	1 Deckel 16mm	1 lid 16mm	1 couvercle 16mm
(W=118)		2 Dichtungen	2 gaskets	2 joints
		6 Schrauben	6 screws	6 vis
Set DF 100 P1	580.100.000	2 Deckel 8mm	2 lids 8mm	2 couvercles 8mm
Set DF 100 P2	586.100.000	2 Dichtungen	2 gaskets	2 joints
(W=138)		6 Schrauben	6 screws	6 vis
Set DK 100 P1	581.100.000	1 Deckel 8mm	1 lid 8mm	1 couvercle 8mm
Set DK 100 P2	587.100.000	1 Deckel 16mm	1 lid 16mm	1 couvercle 16mm
(W=138)		2 Dichtungen	2 gaskets	2 joints
		6 Schrauben	6 screws	6 vis
Set DF 130 P1	580.130.000	2 Deckel 8mm	2 lids 8mm	2 couvercles
Set DF 130 P2	586.130.000	2 Dichtungen	2 gaskets	2 joints
(W=168)		6 Schrauben	6 screws	6 vis
Set DK 130 P1	581.130.000	1 Deckel 8mm	1 lids 8mm	1 couvercle 8mm
Set DK 130 P2	587.130.000	1 Deckel 16mm	1 lid 16mm	1 couvercle 16mm
(W=168)		2 Dichtungen	2 gaskets	2 joints
		6 Schrauben	6 screws	6 vis
Set PG 80-80	588.080.080	Verbindung	adaption	connexion
		Größen 80+80	size 80+80	dimension 80+80
Set PG 80-100	588.080.100	Verbindung	adaption	connexion
		Größen 80+100	size 80+100	dimension 80+100
Set PG 80-130	588.080.130	Verbindung	adaption	connexion
		Größen 80+130	size 80+130	dimension 80+130
Set PG 100-100	588.100.100	Verbindung	adaption	connexion
		Größen 100+100	size 100+100	dimension 100+100
Set PG 100-130	588.100.130	Verbindung	adaption	connexion
		Größen 100+130	size 100+130	dimension 100+130
Set PG 130-130	588.130.130	Verbindung	adaption	connexion
		Größen 130+130	size 130+130	dimension 130+130
Set PK 80	583.080.000	Größe 80	size 80	dimension 80
Set PK 100	583.100.000	Größe 100	size 100	dimension 100
Set PK 130	583.130.000	Größe 130	size 130	dimension 130
AH 2	584.002.000	alle Größen	all sizes	toutes dimensions
AH 4	584.004.000	alle Größen	all sizes	toutes dimensions
Adapter mit Kabelversch. M16	585.000.000	alle Größen	all sizes	toutes dimensions
Adaptor with cable gland M16				
Adaptateur avec presses-étoupes M16				



**ROLEC Gehäuse-Systeme GmbH**  
Kreuzbreite 2  
D-31737 Rinteln · Germany  
Tel. 0 57 51 / 40 03 - 0  
Fax 0 57 51 / 40 03 - 50  
info@rolec.de - www.rolec.de