

Scheda dati

Specifiche



Servomotore BMH070 1,4Nm albero liscio IP54 SingleT 128 Sin/Cos no freno connettori 90°

BMH0701T01A2A

Prezzo: 1.255,00 EUR

Presentazione

Nome Dispositivo	BMH
Tipo Prodotto	Servo motore
Massima velocità meccanica	8000 rpm
coppia di stallo continua	1,4 Nm per LXM32,U90M2 a 3 A, 230 V, monofase 1,4 Nm per LXM32,D18M2 a 6 A, 115 V, monofase
coppia di stallo max (picco)	4 Nm per LXM32,U90M2 a 3 A, 230 V, monofase 4,2 Nm per LXM32,D18M2 a 6 A, 115 V, monofase
potenza nominale di uscita	450 W per LXM32,U90M2 a 3 A, 230 V, monofase 350 W per LXM32,D18M2 a 6 A, 115 V, monofase
coppia nominale	1,1 Nm per LXM32,U90M2 a 3 A, 230 V, monofase 1,35 Nm per LXM32,D18M2 a 6 A, 115 V, monofase
nominal speed	4000 giri/min per LXM32,U90M2 a 3 A, 230 V, monofase 2500 rpm per LXM32,D18M2 a 6 A, 115 V, monofase
compatibilità prodotto	LXM32,D18M2 a 115 V monofase LXM32,U90M2 a 230 V monofase
Tipo di albero	Liscio
Grado di protezione IP	IP54 Standard
Risoluzione del segnale velocità	131072 punti/giro
Freno di stazionamento	Senza
Supporto Di Montaggio	Flangia standard internazionale
Collegamento elettrico	Connettori a 90° ruotabili

Caratteristiche tecniche

Compatibilità Gamma	Lexium 32
Tensione alimentazione nominale [us]	240 V
Numero di fasi della rete	Trifase
Corrente di stallo continua	2,85 A
Potenza continua	1,05 W
Irms corrente max	9,56 A per LXM32,D18M2 9,6 A per LXM32,U90M2
Massima corrente permanente	9,56 A
Secondo albero	Senza seconda estremità dell'albero
Diametro dell'albero	11 mm
Lunghezza albero	23 mm

Tipo di encoder	Single turn SinCos Hiperface
Dimensione flangia	70 mm
Numero di pacchi motore	1
Costante coppia	0,49 Nm/A a 120 °C
Costante della forza elettromotrice inversa (f.e.m.)	31,17 V/krpm a 120 °C
Numero di poli motore	5,0
Inerzia del rotore	0,59 kg.cm ²
Resistenza statore	3,2 Ohm a 20 °C
Induttanza statore	4,045 mH a 20 °C
Costante tempo dello statore elettrico	2,8 ms a 20 °C
Forza radiale max Fr	660 N a 1000 rpm 520 N a 2000 rpm 460 N a 3000 rpm 410 N a 4000 rpm 380 N a 5000 rpm 360 N a 6000 rpm
Forza assiale max Fa	0,2 x Fr
Tipo di raffreddamento	Convezione naturale
lunghezza	122 mm
Diametro collare di centraggio	60 mm
Profondità collare di centraggio	2,5 mm
Numero di fori di montaggio	4
Diametro dei fori di montaggio	5,5 mm
Diametro del cerchio dei fori di montaggio	82 mm
Peso Netto	1,6 kg
Riferimento dimensioni	BMH0701T
Numero di fasi della rete	3
Precisione errore [angolare]	1,4 °
Temperatura rame caldo	135 °C
Temperatura magnete caldo	100 °C
Temperatura magnete rt	20 °C

Confezionamenti

Unità di misura confezione 1	PCE
Numero di unità per confezione 1	1
Confezione 1: altezza	11,0 cm
Confezione 1: larghezza	20,0 cm
Confezione 1: profondità	40,0 cm
Confezione 1: peso	1,8 kg
Unità di misura confezione 2	P06
Numero di unità per confezione 2	36
Confezione 2: altezza	105,0 cm
Confezione 2: larghezza	80,0 cm

Confezione 2: profondità 60,0 cm

Confezione 2: peso 71,8 kg

Garanzia contrattuale

Garanzia 18 months

Environmental Data

L'obiettivo di Schneider Electric è raggiungere lo status di Net Zero entro il 2050 attraverso partnership nella supply chain, materiali a basso impatto e circolarità, grazie alla nostra campagna "Use Better, Use Longer, Use Again" (Usa meglio, usa più a lungo, utilizza di nuovo), per prolungare la durata dei prodotti e la riciclabilità.

[Spiegazione dei Environmental Data](#) >

[Come valutiamo la sostenibilità dei prodotti](#) >

Impronta ambientale

Impronta di carbonio (kg CO2 eq.) 509

Informazioni ambientali disponibili [Profilo ambientale del prodotto](#)

Use Better

Materiali e imballaggio

Confezione di cartone riciclato Sì

Imballaggio senza plastica No

[Direttiva RoHS Unione europea](#) Conformità proattiva (prodotto al di fuori dell'ambito legale di RoHS Unione europea)

Numero SCIP A7df881f-135f-4256-b8c2-ea55d4c9a151

Regolamento REACH [Dichiarazione REACH](#)

Senza PVC Sì

Use Again

Reimballaggio e rifabbricazione

Profilo di circolarità Non sono necessarie specifiche operazioni di riciclaggio

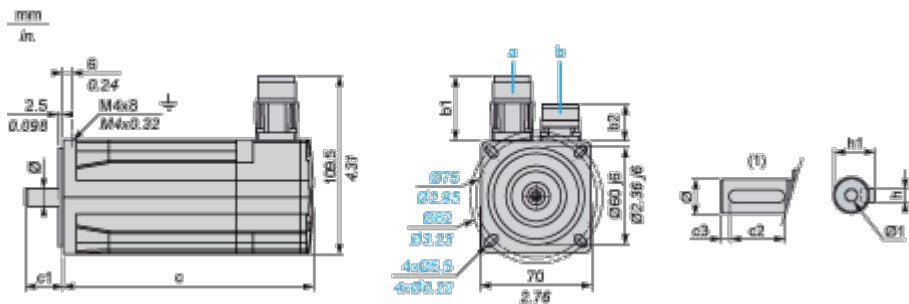
Ritiro del prodotto No

WEEE  Per i paesi dell'Unione Europea è necessario smaltire il prodotto seguendo le indicazioni specifiche della raccolta differenziata e non deve MAI finire nei bidoni della spazzatura generica.

Disegni dimensionali

Dimensioni servomotore

Esempio con connettori dritti



- a: Alimentazione per freno servomotore
- b: Alimentazione per encoder servomotore
- (1) Estremità albero, slot codificato (opzionale)

Dimensioni in mm

Connettori dritti		Connettori ad angolo ruotabili		c (senza freno)	c (con freno)	c1	c2	c3	h	h1	Ø	Ø1 per viti
b1	b2	b1	b2									
39.5	25.5	39.5	39.5	122	161	23	18	2,5	4 h9	12.5 ⁺⁰ _{-0.13}	11 k6	M4 x 14

Dimensioni in in.

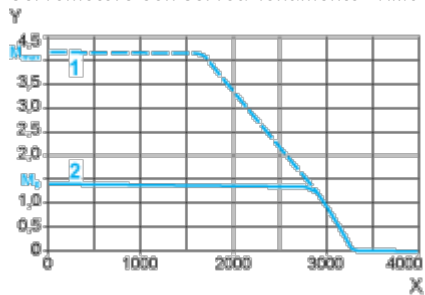
Connettori dritti		Connettori ad angolo ruotabili		c (senza freno)	c (con freno)	c1	c2	c3	h	h1	Ø	Ø1 per viti
b1	b2	b1	b2									
1.55	1	1.55	1.55	4,80	6,33	0,90	0,70	0,09	0.16 h9	0.49 ⁺⁰ _{-0.0051}	0.43 k6	M4 x 0.55

Curve di prestazioni

Tensione di alimentazione monofase 115 V

Curve di velocità/coppia

Servomotore con servoazionamento LXM32-D18M2



X Velocità in giri/m

Y Coppia in N m

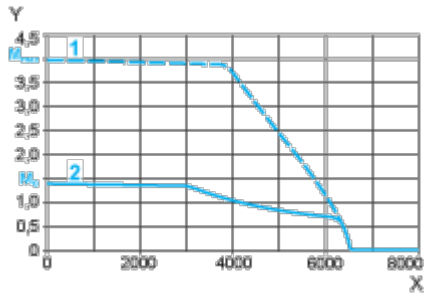
1 Coppia di picco

2 Coppia continua

Tensione di alimentazione monofase 230 V

Curve di velocità/coppia

Servomotore con servoazionamento LXM32-U90M2



X Velocità in giri/m

Y Coppia in N m

1 Coppia di picco

2 Coppia continua