

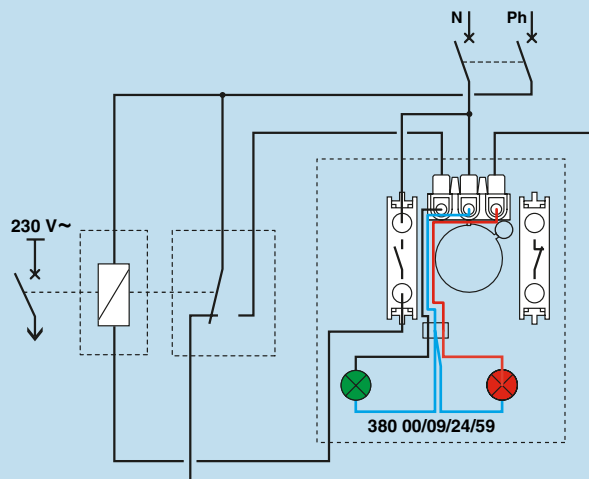
coffrets de sécurité

coupure d'urgence

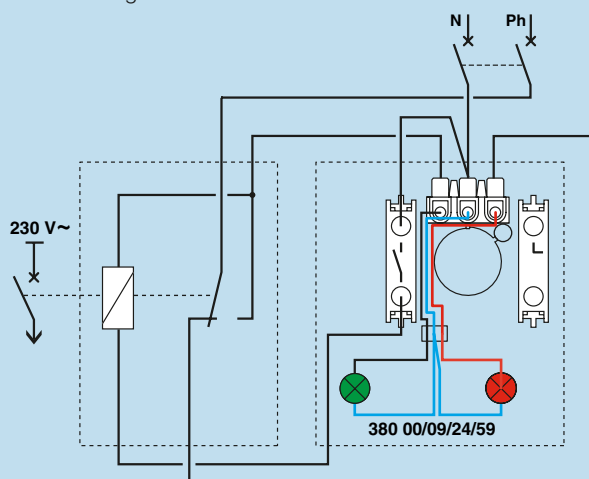
■ Coffrets de coupure d'urgence

Exemples de câblage des coffrets de coupure d'urgence à voyants :

Cas d'utilisation avec déclencheur à émission de tension et contact auxiliaire séparé

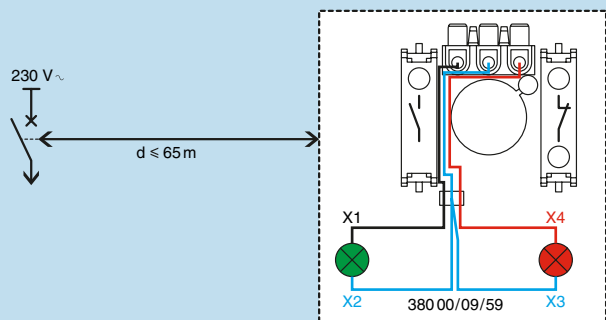


Cas d'utilisation avec déclencheur à émission de tension et contact auxiliaire intégré

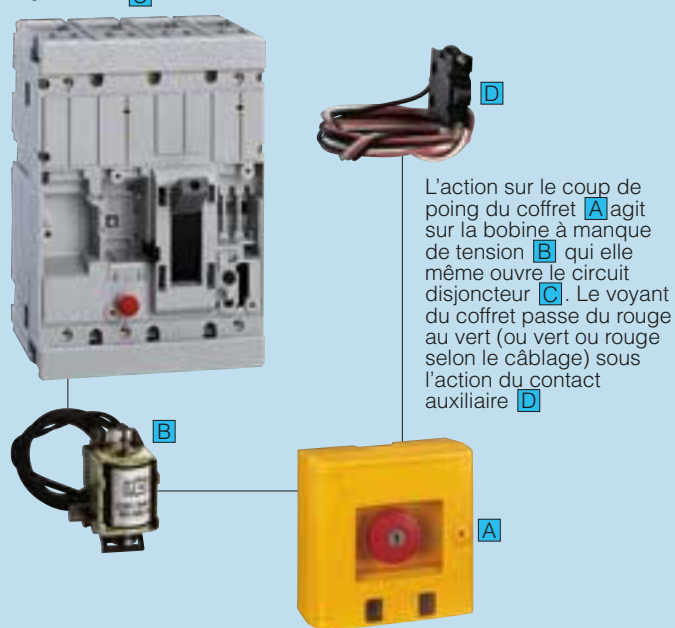


Longueur de ligne des voyants

Dans le cas d'utilisation des deux voyants, il est recommandé de ne pas dépasser une longueur de ligne de 65 m entre le disjoncteur et le coffret

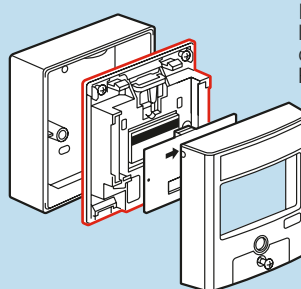


Exemple de fonctionnement du coffret de coupure d'urgence à voyant



L'action sur le coup de poing du coffret **A** agit sur la bobine à manque de tension **B** qui elle même ouvre le circuit disjoncteur **C**. Le voyant du coffret passe du rouge au vert (ou vert ou rouge selon le câblage) sous l'action du contact auxiliaire **D**

Personnalisation des déclencheurs manuels à indicateur mécanique d'état

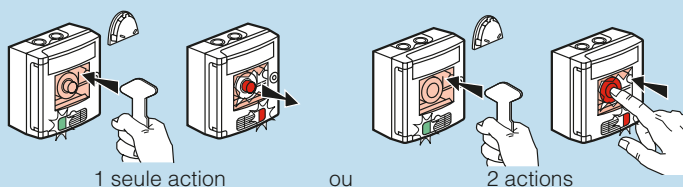


Inscrire sur la membrane rouge l'état de l'installation lorsque l'état du déclencheur est en alarme. Par exemple : "Etage hors tension"

Inscrire sur la membrane blanche l'état de l'installation lorsque le déclencheur est en état de veille. Par exemple : "Etage sous tension"

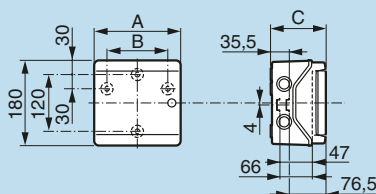
■ Coffrets bris de glace

Fonctionnement de la fonction double position (réf. 380 01/11/24/61)



■ Coffrets Plexo

Cotes d'encombrement



| Coffrets | A | B | C |
|-----------------|-----|-----|-----|
| 380 36/62/83/88 | 142 | 90 | 115 |
| 380 85/90 | 178 | 126 | 115 |
| 380 37/81/87 | 232 | 180 | 115 |