

5

4

3

2

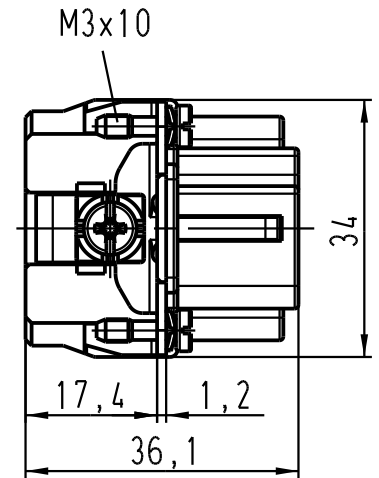
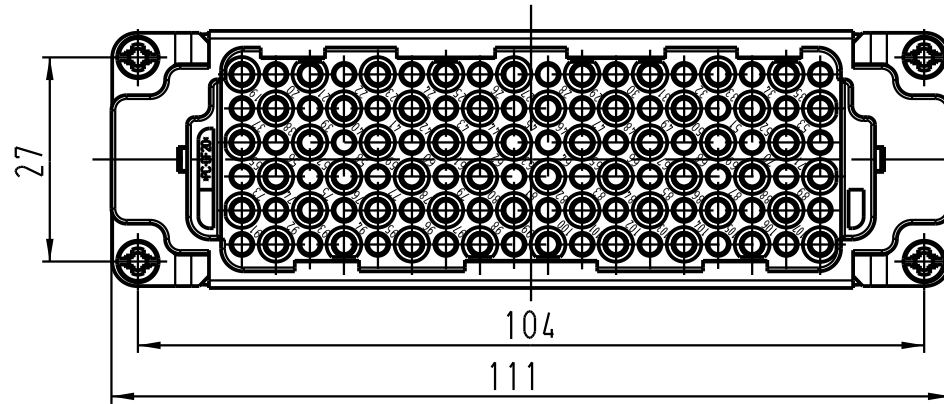
1

D

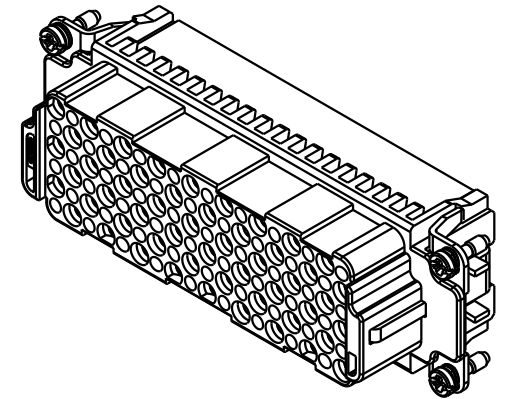
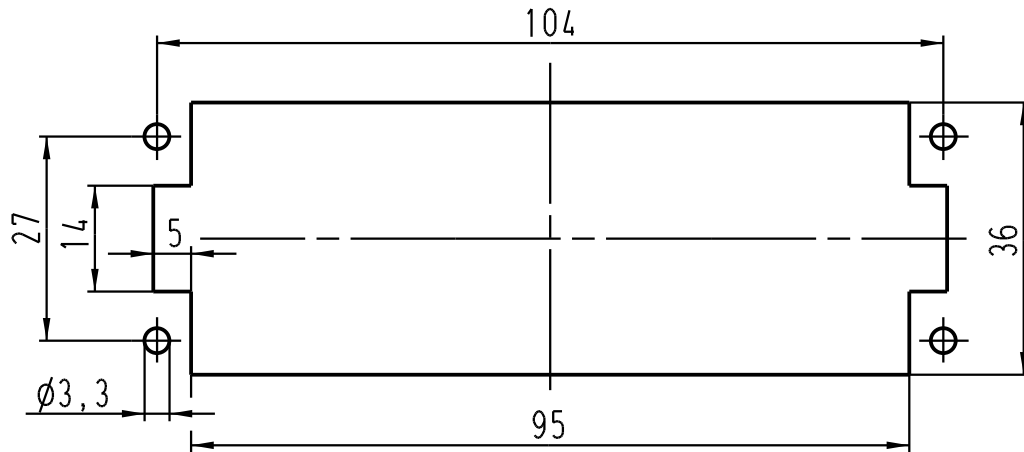
C

B

A



Montageausschnitt/  
panel cut out



All Dimensions in mm  
Original Size DIN A 4

Techn. Character.

Nicht tolerierte Masse / Free size tolerances

	Dat.	Name	Masstab/Scale
Detail.	13.10.03	Ho	1:1
Insp.		KR	
Stand.			

410513

HARTING Electric GmbH & Co. KG  
D-32339 Espelkamp



TB 09 16 108 3101

Blatt/ page

Mod. Dat. Name

Sub. TB 09 16 108 3101 v. 22.03.99