


# INFORMATIONEN AUF EINEN BLICK

## »LEUCHTEN FÜR ESD-BEREICH«

### Leuchtenmodelle

SNL 319 A	SAMCE 336 A
FGL 118 A	SAMC 236 A
STE 136 A	SAMCE 236 A
SAMCE 240 A	SAMZC 236 A
SAMC 336 A	SAMZCE 236 A

MODELL	TECHNISCHE DATEN	FARBEN	BESTELL-NUMMERN
 <p><b>SNL 319 A</b></p>	<p><b>SNL 319 A</b>            Anschlussspannung: 230 V/ 50 Hz            Bestückung: 3 x Kompakt-Leuchtstofflampen TC-S 9            WBetriebsgerät: KVG            Netzanschlussleitung: ca. 3 m; Schukostecker            Leuchtengehäuse:            Material: Kunststoff/ESD-Ausführung            Leuchtengestänge:            Material/Oberfläche: Stahlrohr/ESD-Lackierung            Gewicht (netto): ca. 4,4 kg            Befestigung: Tischklemme (Zubehör)            Lichtleistung: mehrstufig schaltbar            Schalter: Wippschalter            Lampenabdeckung: Polycarbonat            Gelenkentlastung: Feder            Schutzart: IP 20            Schutzklasse: I            Linse, Abmessungen: 160 x 105            Linse, Dioptrien: 3            Besonderheiten: Lichtcharakteristik durch 2-Stufenschalter beeinflussbar</p>	<p>Leuchtengehäuse schwarz</p> <p>Leuchtengestänge schwarz</p>	<p>112 128 000</p>

### ESD-Schutz im Reinraum

Die ESD-Eigenschaft der Waldmann Leuchten ermöglicht den Einsatz im Reinraum. Folgende Gefahren bestehen im Reinraum ohne ESD-geschützte Produkte:

1. Staubpartikel werden durch elektrostatische Ladungen an die Leuchtenoberflächen gesogen und gebunden, d.h. die Staubpartikel werden nicht aus dem Reinraum abgeführt (Airflow).

2. Elektrostatische Aufladung kann Komponenten und Bauteile zerstören oder beschädigen.

3. Elektrostatische Aufladung kann durch elektrische Felder oder elektromagnetische Strahlung Produktionsausrüstungen (Maschinen, Anlagen etc.) außer Kraft setzen. Auch Computer und Prozessorsteuerungen können negativ beeinflusst werden.

### Luxberg

3-dimensionale Darstellung der Beleuchtungsstärkeverteilung

### Isolux-Diagramm

2-dimensionale Darstellung der Beleuchtungsstärkeverteilung

Die Messergebnisse beziehen sich auf Laborstandards:

- Maßabstände:  
Lupenleuchten 15 cm  
Systemarbeitsplatz- und Universalleuchten 50 cm
  - kein Fremdlicht
  - horizontale Ausrichtung des Leuchtenkopfes
- Aufgrund von Bauteiltoleranzen sind Abweichungen von den dargestellten Werten möglich.

Messpunkt höchste Beleuchtungsstärke

Isolux-Linien (berechnete Werte gleicher Beleuchtungsstärke in Lux)

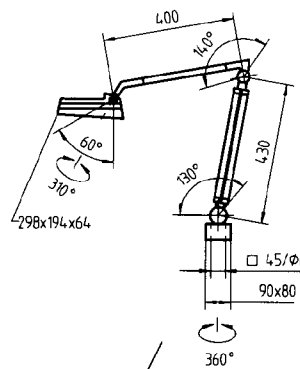
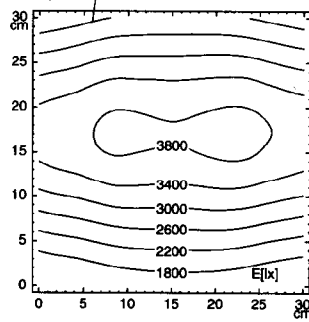
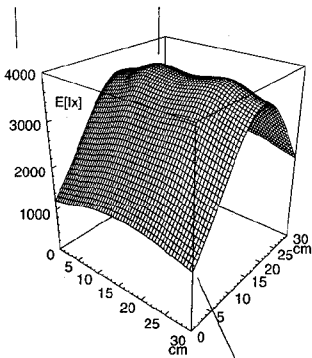
Zubehörteile wie Anbringungen etc. sind mit der entsprechenden Bestellnummer extra mitzubestellen.

Luxwerte

#### LICHTVERTEILUNG

#### TECHNISCHE ZEICHNUNGEN

#### ZUBEHÖR/BESTELL-NUMMERN



Tischklemme TK  
Spannweite: 0 - 65 mm  
schwarz 190 007 059  
Lupe 190 080 049

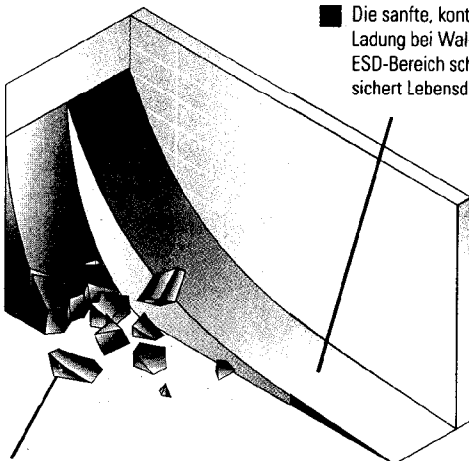
Leuchtmittel links und rechts

Messpunkt niedrigste Beleuchtungsstärke

Minimale, mittlere und maximale Beleuchtungsstärke

Maßzeichnung verkleinert. Alle wichtigen Daten über Abmessungen, Dreh- und Schwenkbereiche etc.

■ Die sanfte, kontrollierte Ableitung der Ladung bei Waldmann Leuchten für den ESD-Bereich schützt die Bauteile und sichert Lebensdauer und Qualität.



■ Zu schnelle Ladungsableitungen (Funkenentladungen) können die Lebensdauer von Bauteilen beeinträchtigen, ihre Funktion stören oder die Bauteile völlig zerstören.