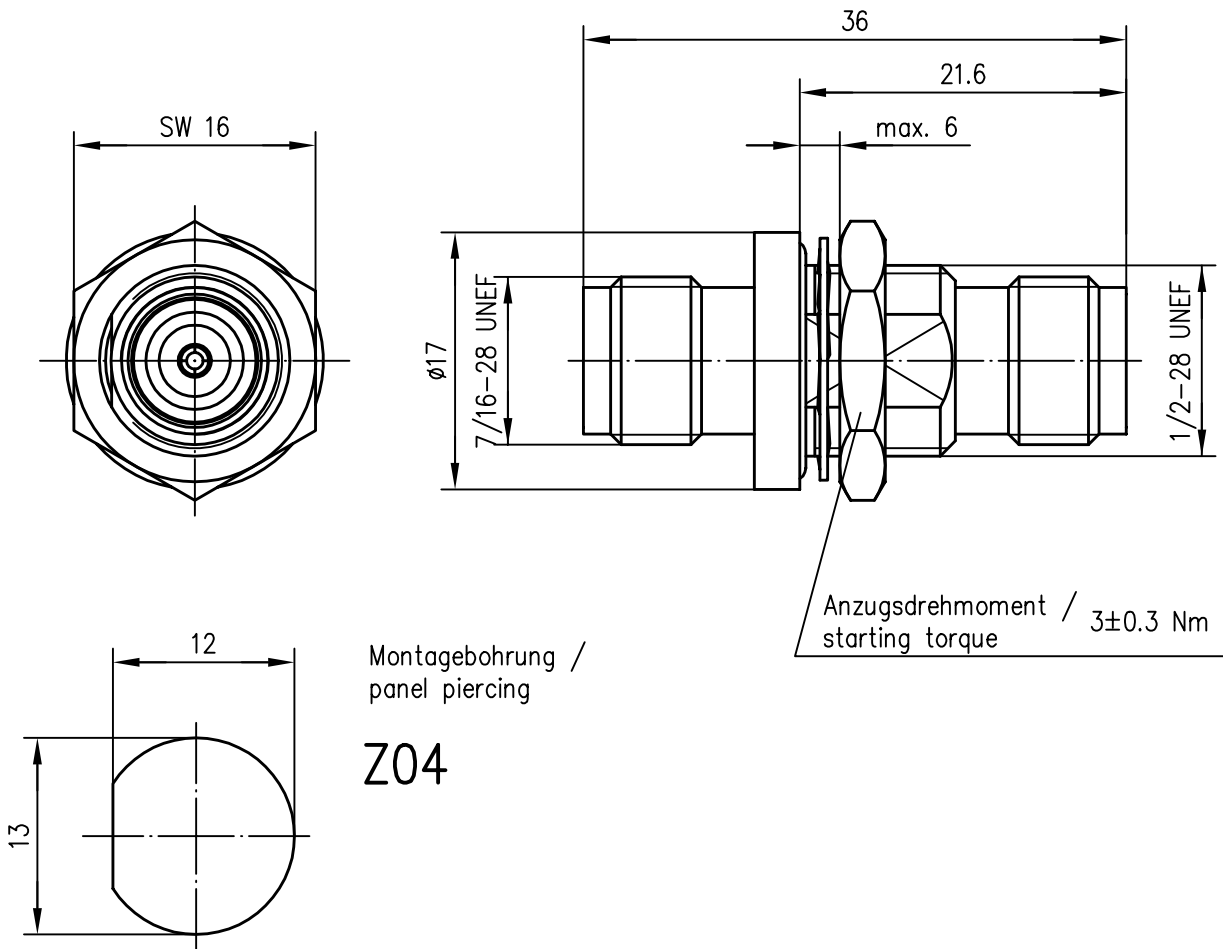


Anschlußmaße nach IEC 169-17 / mating face according to IEC 169-17



Innenleiter / inner conductor  
Fächerscheibe / serrated lock washer  
sonstige Metallteile / other metal parts  
Isolierung / insulators  
Dichtung / gasket

CuPb1.15Ni1 (C97)  
CuSn6  
CuZn39Pb3  
PTFE  
NBR 70

Cu1Ni2Au0.8  
Cu2Ni5  
Cu2Ni5

Frequenz / frequency  
1 GHz  
2 GHz  
3 GHz


typ. VSWR  
1.09  
1.18  
1.13

max. VSWR <sup>Ⓐ</sup>  
1.1  
1.2  
1.15

IEC VSWR  
1.22

Einfügedämpfung / insertion loss  
Wellenwiderstand / impedance

< 0.08 dB bis 3 GHz  
50 OHM

|            |  |          |   |                             |             |             |             |
|------------|--|----------|---|-----------------------------|-------------|-------------|-------------|
|            |  |          |   | 98                          | Tag         | Name        | Werkstoff   |
|            |  |          |   | Gez.                        | 28.01.      | ZM          |             |
|            |  |          |   | Gepr.                       | 30.01.98    | BE          |             |
|            |  |          |   | Norm                        |             |             |             |
| Maßstab    | Benennung                                    |          |  |                             |             |             |             |
| 2:1        | TNC-Verbindungsstück<br>TNC Bulkhead Adaptor |          |   |                             |             |             |             |
| a          | 8855   | 03.03.98 | ZM  | Maße ohne Toleranzang. nach | Unteri.-Art | Zeichn.-Nr. | J01014A2233 |
|            |  |          |   |                             | K           |             |             |
| Änd.-Zust. | Änderungs-Mitteilung                         | Tag      | Name  | Ersatz für                  |             |             |             |