

# DETALLES DEL PRODUCTO

## ARTÍCULO: [33639](#)



### RUOTA P 150X40/50 CRX SPG X40

#### Serie de ruedas P

Ruedas monolíticas in poliamida 6, disponibles con cojinetes a bolas, a rodillos standard o inox y agujero liso.  
Organo de rodamiento: cojinete a rodillos inox.

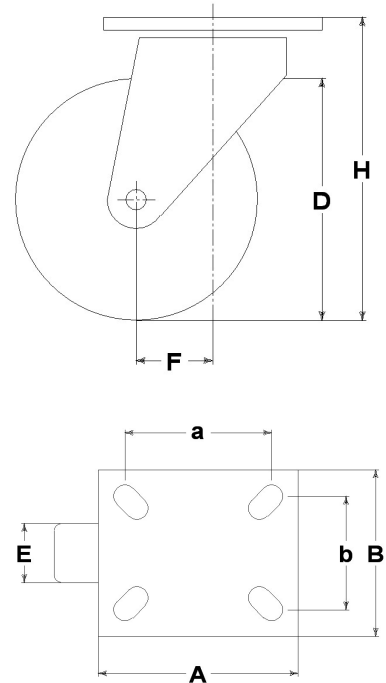
#### Serie soporte INOX40

Soportes medios Inox 40 en chapa de acero inoxidable; las horquillas giratorias llevan doble giro de bolas y protección 'water resistant'.  
Acabado: pulido



#### Datos técnicos

|                                      |     |            |
|--------------------------------------|-----|------------|
| Diámetro de la rueda                 | D   | 150 mm     |
| Ancho de bandaje                     | E   | 40,0 mm    |
| Diámetro del agujero                 | d   | 20 mm      |
| Peso del artículo                    |     | 1,730 kg   |
| Largo del cubo                       | L   | 50 mm      |
| Altura total                         | H   | 192 mm     |
| Dimensiones exteriores de la platina | AxB | 135x110 mm |
| Distancia entres centros             | axb | 96x56 mm   |
| Distancia entres centros             | axb | 105x75 mm  |
| Distancia entres centros             | axb | 105x80 mm  |
| Diametro perno de fijación           | g   | M10        |
| Desplazamiento                       | F   | 49 mm      |
| Ancho de la horquilla                | U   | 50 mm      |
| Carga                                |     | 370 kg     |



#### Artículos relacionados

Reemplazo de rueda: [4014/X](#)  
Versión freno anterior: [33639FR](#)

#### CONSIDERACIONES GENERALES / RECOMENDACIONES Y ADVERTENCIAS

Los textos citados y el catálogo completo son disponibles en la versión más actualizada en nuestro sitio [www.lagspa.it](http://www.lagspa.it). Las dimensiones, las descripciones, las características y las ilustraciones tienen un valor genérico y están sujetas a variación sin obligación de aviso previo. Los productos ilustrados no implican necesariamente su disponibilidad en almacén ni nuestra obligación de suministro. Las pruebas efectuadas en la fábrica se refieren a productos originales con accesorios originales: la sustitución de uno de los componentes con otros de diferente origen podría no garantizar los mismos resultados y provoca la caducidad inmediata y automática de toda garantía. **Para usos especiales se aconseja solicitar informaciones a nuestro Servicio Técnico ([sales@lagspa.it](mailto:sales@lagspa.it)).**