

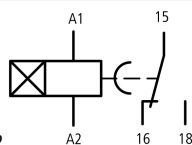


Relais temporisé, 1W, 0,05s-100h, 24-240V50/60Hz, 24-240VDC, retard à l'appel

Référence **ETR4-11-A**
 N° de catalogue **031882**
 Alternate Catalog **XTTR6A100HS11B**
 No.

Gamme de livraison

Gamme				Relais temporisés ETR4
Fonction de base				Relais temporisé
Fonction				Retardé à l'appel
				Fonction temporisation réglée de manière fixe
Nombre de contacts inverseurs				1
Plage de temporisation				0,05 s – 100 h
Plage de temporisation				0.05 - 1 s 0.15 - 3 s 0.5 - 10 s 1.5 - 30 s 5 - 100 s 15 - 300 s 1.5 - 30 min 15 - 300 min 1.5 - 30 h 5 - 100 h
Courant assigné d'emploi				
AC-14				
300 V	I_e	A		3
380 V 400 V 415 V	I_e	A		3
				Valeur valide à partir de l'édition 001.
AC-15				
220 V 230 V 240 V	I_e	A		3
300 V	I_e	A		3
380 V 400 V 415 V	I_e	A		3
				Valeur valide à partir de l'édition 001.
Plage de tension	U_{LN}	V		24 – 240 V AC, 50/60 Hz 24 – 240 V DC
Largeur		mm		22.5



Repérage des bornes selon EN 50042

Caractéristiques techniques

Généralités

Conformité aux normes				Normes IEC/EN 61812 VDE 0435
Longévité mécanique				
avec bobine AC	manœuvres	$\times 10^6$		30
avec bobine DC	manœuvres	$\times 10^6$		30
Résistance climatique				Chaleur humide, constante, selon IEC 60068-2-78 Chaleur humide cyclique, selon IEC 60068-2-30
Température ambiante				
Température ambiante de stockage		°C		- 45 - + 85
Appareil nu		°C		-25 - +60
Appareil sous enveloppe		°C		- 25 - + 45
Position de montage				Quelconque
Tenue aux chocs (IEC/EN 60068-2-27)				

Onde demi-sinusoidale 20 ms		g	
Contact F		g	4
Degré de protection			
bornes			IP20
Poids		kg	0.1
Sections raccordables		mm ²	
Conducteur à âme massive		mm ²	1 x (0,5 - 2,5) 2 x (0,5 - 1,5)
Conducteur souple avec embout		mm ²	1 x (0,5 - 2,5) 2 x (0,5 - 1,5)
Solid or stranded		AWG	1 x (20 ... 14)

Circuits électriques

Tension assignée de tenue aux chocs	U _{imp}	V AC	4000
Tension assignée de tenue aux chocs	U _{imp}	V AC	6000
			Valeur valide à partir de l'édition 001.
Catégorie de surtension/Degré de pollution			III/2
Tension assignée d'isolement	U _i	V AC	400
Tension assignée d'isolement	U _i	V AC	600
			Valeur valide à partir de l'édition 001.
Tension assignée d'emploi	U _e	V AC	300
Tension assignée d'emploi	U _e	V AC	440
			Valeur valide à partir de l'édition 001.
Séparation sûre selon EN 61140			
entre la bobine et les contacts auxiliaires		V AC	250
et entre les contacts auxiliaires eux-mêmes		V AC	250
Pouvoir de fermeture			
AC-14 cos φ = 0,3 400 V		A	48
AC-15 cos φ = 0,3 220 V		A	50
DC-11 L/R ≤ 40 ms		x I _e	1.1
Pouvoir de coupure			
AC-14 cos φ = 0,3 440 V		A	3
AC-15 cos φ = 0,3 220 V		A	3
DC-11 L/R ≤ 40 ms		x I _e	1.1
Courant assigné d'emploi	I _e	A	
AC-14	I _e		
380 V 400 V 415 V	I _e	A	3
			Valeur valide à partir de l'édition 001.
AC-14			
440 V	I _e	A	3
AC-15			
220 V 230 V 240 V	I _e	A	3
DC-11			
Remarque			Conditions de fermeture et d'ouverture en DC13, L/R constant selon indications.
L/R max. 15 ms		A	
24 V	I _e	A	1.5
L/R max. 50 ms		A	1.2
Courant thermique conventionnel	I _{th}	A	6
Tenue aux courts-circuits sans soudure			
Remarque			En cas d'alimentation directe par le réseau ou par le transformateur > 1000 VA
calibre max. fusible contact F		A gG/gL	6
calibre max. fusible contact O		A gG/gL	6
calibre max. disjoncteur, 220/230 V		Réf.	FAZ-B4/1-HI

Circuits magnétiques

Tension assignée d'emploi	U _e	V	
AC			24 - 240

DC			24 - 240
Fréquence assignée AC		Hz	47 - 63
Tolérance avec bobine AC min.		x U _c	0,85
Tolérance avec bobine AC max.		x U _c	1,1
Tolérance avec bobine DC min.		x U _c	0,7
Tolérance avec bobine DC max.		x U _c	1,1
Consommation			
Consommation à l'appel, en CA		VA	2
Consommation au maintien AC		VA	2
Consommation à l'appel, en CC		W	1.8
Consommation au maintien DC		W	1.8
Facteur de marche		% FM	100
Fréquence de manœuvres max.		man./h	4000
Durée minimale d'impulsion			
CA		ms	50
CC		ms	30
Précision de répétition (écart)		%	≤ 0.5
Retard à la disponibilité (après écoulement total de la temporisation)		ms	70
Temps de commutation des contacts	t _u	ms	4

Compatibilité électromagnétique (CEM)

Décharges électrostatiques (ESD)			
Norme appliquée			IEC/EN 61000-4-2
Décharge dans l'air		kV	8
Décharge au contact		kV	6
Immunité aux champs électromagnétiques rayonnés aux fréquences radioélectriques (RFI)			
Norme appliquée			IEC/EN 61000-4-3
		V/m	80 - 1000 MHz: 10 1.4 - 2 GHz: 3 2.0 - 2.7 GHz: 1
immunité aux perturbations radioélectroniques			EN 55011, classe B (émission parasite transmise par les lignes) EN 55011, classe B (émission parasite rayonnée)
Transitoires rapides en salves		kV	Câbles d'alimentation : 2 Câbles de signaux : 1 selon IEC/EN 61000-4-4
Ondes de choc (Surge)			2 kV (symétrique) 4 kV (asymétrique) selon IEC/EN 61000-4-5
Perturbations conduites (IEC/EN 61000-4-6)		V	10

Vérification de la conception selon IEC/EN 61439

Caractéristiques techniques pour la vérification de la conception			
Courant assigné d'emploi pour indication de la puissance dissipée	I _n	A	6
Puissance dissipée par pôle, en fonction du courant	P _{vid}	W	1.4
Puissance dissipée du matériel, fonction du courant	P _{vid}	W	0
Puissance dissipée statique, dépendante du courant	P _{vs}	W	1.8
Pouvoir d'émission de puissance dissipée	P _{ve}	W	0
Température d'emploi min.		°C	-25
Température d'emploi max.		°C	60
Certificat d'homologation IEC/EN 61439			
10.2 Résistance des matériaux et des pièces			
10.2.2 Résistance à la corrosion			Les exigences de la norme produit sont respectées.
10.2.3.1 Résistance à la chaleur de l'enveloppe			Les exigences de la norme produit sont respectées.
10.2.3.2 Résistance Matières isolantes Chaleur normale			Les exigences de la norme produit sont respectées.
10.2.3.3 Résistance Matières isolantes Chaleur exceptionnelle			Les exigences de la norme produit sont respectées.
10.2.4 Résistance aux UV			Les exigences de la norme produit sont respectées.
10.2.5 Elevation			Sans objet du fait que l'ensemble de l'appareillage doit être évalué.
10.2.6 Essai de choc			Sans objet du fait que l'ensemble de l'appareillage doit être évalué.

10.2.7 Inscriptions		Les exigences de la norme produit sont respectées.
10.3 Degré de protection des enveloppes		Sans objet du fait que l'ensemble de l'appareillage doit être évalué.
10.4 Distances d'isolement et lignes de fuite		Les exigences de la norme produit sont respectées.
10.5 Protection contre les chocs électriques		Sans objet du fait que l'ensemble de l'appareillage doit être évalué.
10.6 Montage de matériel		Sans objet du fait que l'ensemble de l'appareillage doit être évalué.
10.7 Circuits électriques et raccordements internes		Sous la responsabilité du tableautier.
10.8 Raccordements pour conducteurs passés de l'extérieur		Sous la responsabilité du tableautier.
10.9 Propriétés d'isolement		
10.9.2 Tension de tenue à fréquence industrielle		Sous la responsabilité du tableautier.
10.9.3 Tension de tenue aux chocs		Sous la responsabilité du tableautier.
10.9.4 Test d'enveloppes en matière isolante		Sous la responsabilité du tableautier.
10.10 Echauffement		Le calcul de l'échauffement est sous la responsabilité du tableautier. Eaton fournit les données de puissance dissipée des appareils.
10.11 Tenue aux courts-circuits		Sous la responsabilité du tableautier. Les spécifications des appareils doivent être respectées.
10.12 Compatibilité électromagnétique		Sous la responsabilité du tableautier. Les spécifications des appareils doivent être respectées.
10.13 Fonctionnement mécanique		Au niveau de l'appareil, les conditions requises sont remplies dans la mesure où les instructions de la notice de montage (IL) sont prises en compte.

Caractéristiques techniques ETIM 7.0

Relais (EG000019) / Relais temporisé (EC001439)		
Electricité, Electronique, Automatisation et Commande / Technique de commutation basse tension / Relais de commutateur / Relais temporisateur (non classé) (ecl@ss10.0.1-27-37-16-05 [AKF092013])		
finition du raccordement électrique		borne à vis
fonction retardée à l'enclenchement		oui
fonction retardement du déclenchement		non
fonction glissant à l'enclenchement		non
fonction à contact fugitif		non
fonction étoile/triangle		non
fonction formation d'impulsion		non
fonction clignotement avec pause, temps fixe		non
fonction clignotement avec impulsion, temps fixe		non
fonction cadencée avec pause, variable		non
fonction cadencée avec impulsion, variable		non
avec socle d'enfichage		non
commande à distance possible		non
uniquement adapté pour commande à distance		non
enfichable sur un contacteur		non
tension d'alimentation de courant nominal Us à CA 50 Hz	V	24 - 240
tension d'alimentation de courant nominal Us à CA 60 Hz	V	24 - 240
tension d'alimentation de courant nominal Us CC	V	24 - 240
type de tension d'actionnement		AC/DC
courant nominal	A	3
plage temporelle	s	0.05 - 360000
nombre de sorties, non retardées, contact à ouverture		0
nombre de sorties, non retardées, contact à fermeture		0
nombre de sorties, non retardées, contact inverseur		0
nombre de sorties, retardées, contact à ouverture		0
nombre de sorties, retardées, contact à fermeture		0
nombre de sorties, retardées, contact inverseur		1
sorties, commutable, retardées/non retardées		non
avec sortie de semiconducteur		non
adapté à un montage de profilés chapeaux		oui
adapté à un montage frontal		non
largeur	mm	23
hauteur	mm	82

profondeur	mm	103
------------	----	-----

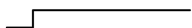
Homologations

Product Standards		IEC/EN 61812-1; IEC/EN 60947-5-1; UL 508; CSA-22.2 No. 14; CE marking
UL File No.		E29184
UL Category Control No.		NKCR
CSA File No.		12528
CSA Class No.		3211-03
North America Certification		UL listed, CSA certified
Degree of Protection		IEC: IP20, UL/CSA Type: -

Courbes caractéristiques

Diagrammes fonctions de temporisation

Légende LED



Temporisation inactive, contact 15 – 18 fermé



Temporisation en cours, contact 15 – 18 fermé

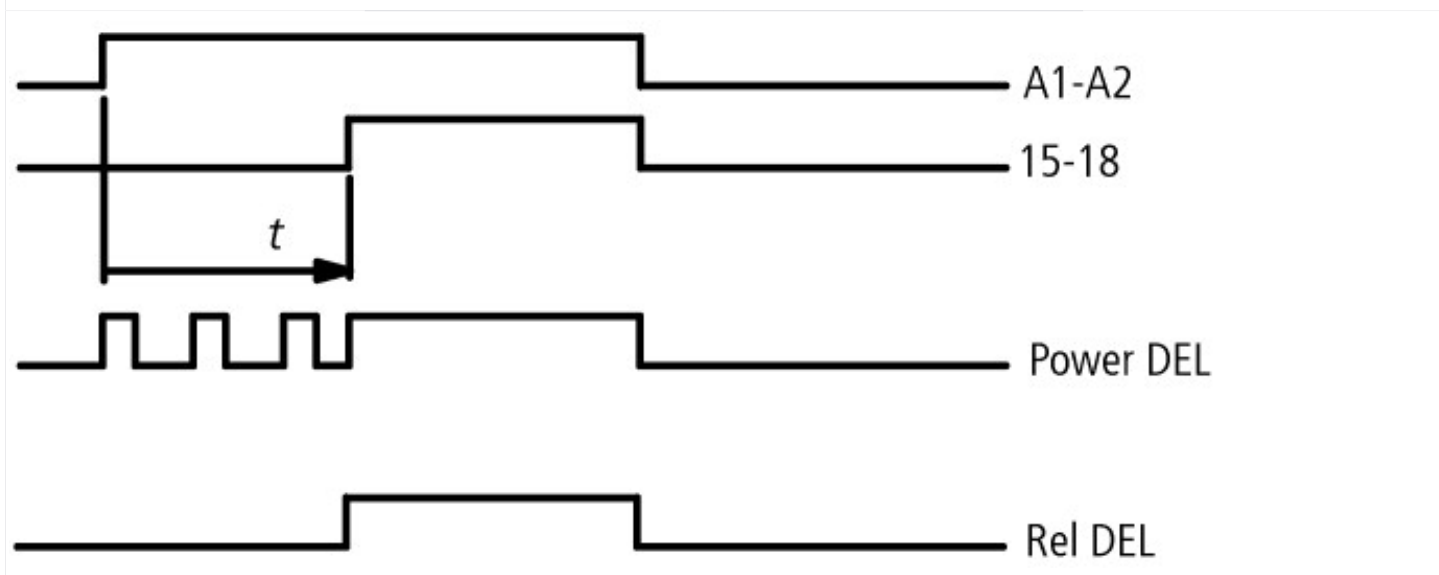


Temporisation en cours, contact 15 – 18 non fermé

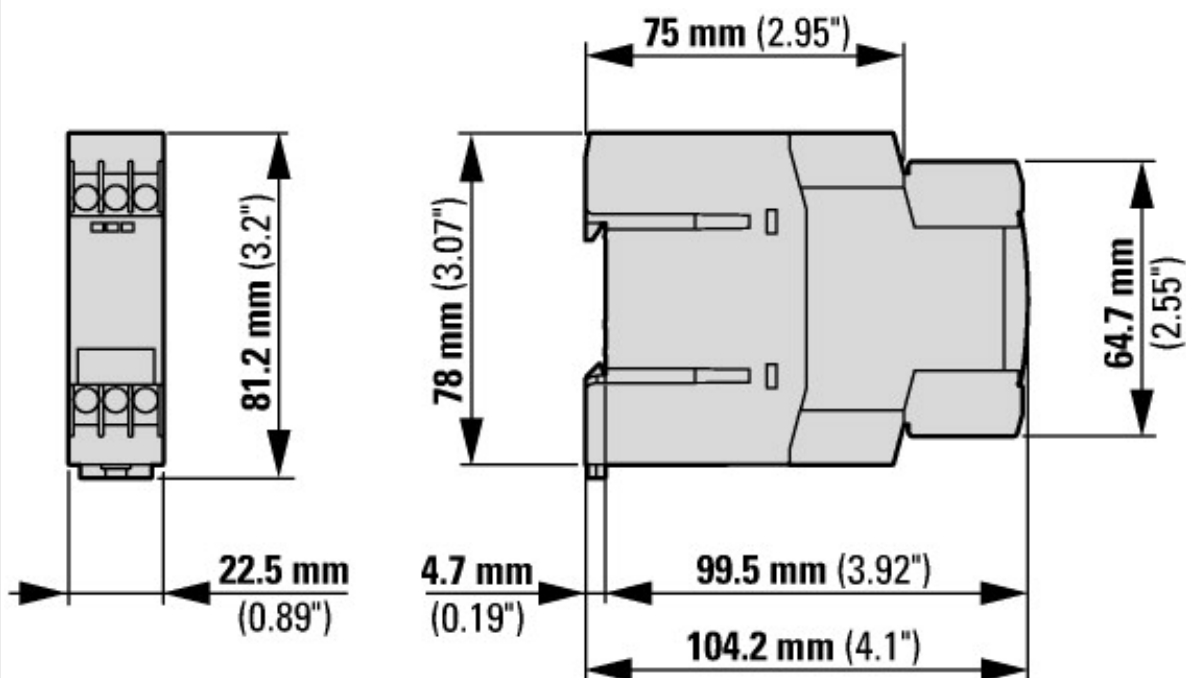
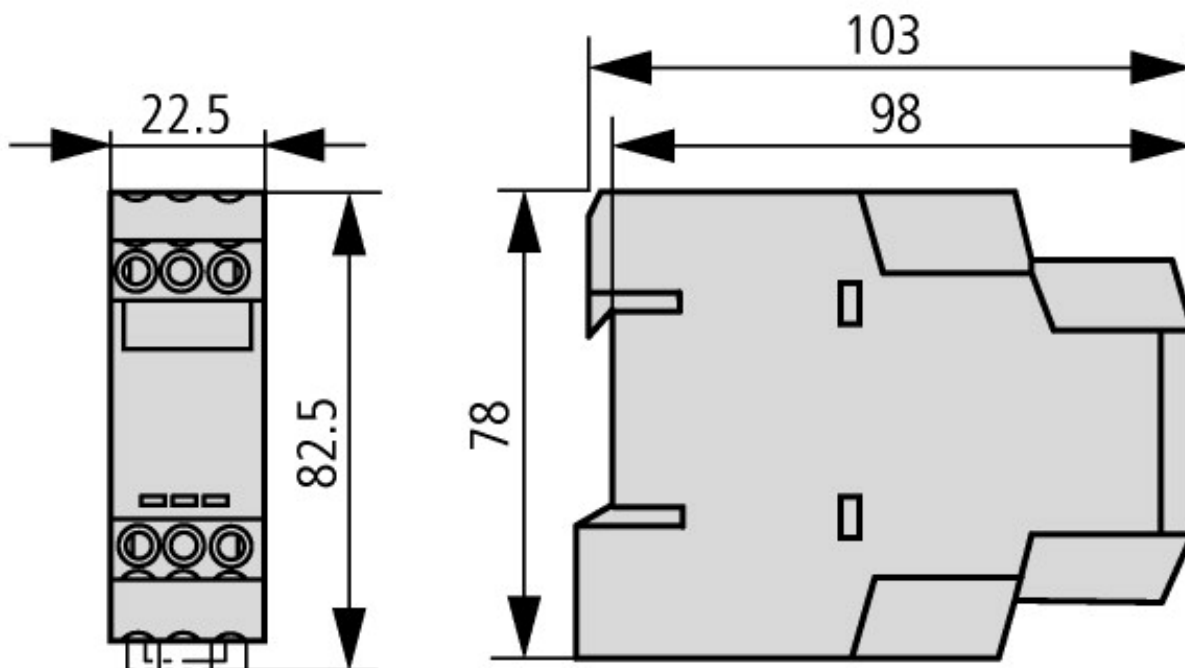
① A2/A1 ponté

② A2/A1 non ponté

11 retard à l'appel



Encombrements



valide à partir de l'édition 001

Assets (Links)

Declaration of Conformity

00002787

Instruction Leaflets

IL04910001Z2018_05