

2/2-Wege-Ventile DN 15 bis DN 25

für neutrale gasförmige und flüssige Fluide

druckbetätigt durch Fremdfluid

Sitzventile

Anschluss Innengewinde G 1/2 bis G 1 oder 1/2" NPT bis 1" NPT

Betriebsdruck siehe Tabelle Seite 2

84720
84730

Beschreibung (Standardgerät)

Durchflussrichtung:	festgelegt
Einbaulage:	beliebig
Betriebsfluidbereich	
Fluidtemperatur:	-10 °C bis max. +180 °C
Umgebungstemperatur:	-10 °C bis max. +60 °C
Gehäuse:	entzinkungsbeständiges Messing (CW602N)
Sitzdichtung:	PTFE
Innenteile:	Messing, Edelstahl
Spindelabdichtung:	PTFE / FPM selbstnachstellend

Steuerfluidbereich

Steueranschluss:	G 1/4 bzw. 1/4" NPT
Steuerfluid:	neutrale gasförmige Fluide
Fluidtemperatur:	max. +60 °C
Gehäuse:	Polyamid 66 mit 30% Glasfaseranteil
Dichtungen:	NBR
Innenteile:	Messing, Edelstahl



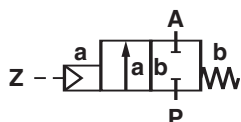
Merkmale

- Optische Stellungsanzeige serienmäßig
- Schließschlagarm (Ventil schließt gegen die Strömung)
- Für verschmutzte Fluide geeignet
- Für Vakuum max. 90% geeignet
- Umgekehrte Durchflussrichtung optional
- Hohe Durchflussleistung
- Flüssige Steuerfluide optional



Hinweis: Für den Einsatz dieser Ventile in explosionsgefährdeten Bereichen der Zone 1/2 bzw. 21/22 ist der Teilesatz 1264287 zu bestellen. Dieser Teilesatz beinhaltet ein zusätzliches Hinweisschild, eine Konformitätserklärung und einen Staubschutzfilter. Die maximale zulässige Fluidtemperatur ist auf +85 °C reduziert.

Symbol



Bestellinformation

Die Bestell-Nr. entnehmen Sie bitte der Seite 2; z. B. 8472200.0000 für ein G 1/2 Ventil ohne Steuerventil.

Kenngrößen Ventil- und Magnetinformationen siehe Seite 2

Detmolder Straße 256
D-32545 Bad Oeynhausen

Postfach 10 02 52-53
D-32502 Bad Oeynhausen

Telefon 05731 / 791-0
Telefax 05731 / 791-179

<http://www.buschjost.de>
mail@buschjost.de

Kenngößen
Ventile

Bestell-Nr.	Nennweite (mm)	Anschlussgröße	Steuerdruck		Betriebsdruck *		kv-Wert ** (Basis m ³ /h)	Masse gesamt *** (kg)
			min.	max. (bar)	min	max (bar)		
8472200.0000 8473200.0000	15	G 1/2 1/2" NPT	3,5	10	0	16,0	4,80	1,3
8472300.0000 8473300.0000	20	G 3/4 3/4" NPT	3,5	10	0	8,0	10,00	1,4
8472400.0000 8473400.0000	25	G 1 1" NPT	3,5	10	0	5,0	14,00	1,7

* bei gasförmigen und flüssigen Fluiden bis 600 mm²/s (cSt)

** Cv-Wert (US) ≈ kv-Wert x 1,2

*** ohne Steuerventil

Hinweise
zum 3/2-Wege-Steuerventil 84660/84680

Werkstoff Gehäuse Messing
Steuerfluidtemperatur max. +60 °C
Steuerdruck: 1-10 bar
Standardspannungen: 24 V $\overline{=}$, 24 V \sim ; 230 V \sim

Elektrische Daten
zum 3/2-Wege-Steuerventil 84660/84680

Technische Daten siehe Schrift D111401
Ausführung nach DIN VDE 0580
Spannungstoleranz $\pm 10\%$
Einschaltdauer (ED) 100%
Schutzart nach EN 60529 IP65 mit montierter Gerätesteckdose
Gerätesteckdose nach DIN EN 175301-803A

**Hinweise zum 3/2-Wege-Steuerventil 97100
Lochbild NAMUR**

Werkstoff Gehäuse Aluminium eloxiert
Steuerfluidtemperatur -10 °C bis +50 °C
Steuerdruck: 2-8 bar
Standardspannungen 24 V $\overline{=}$, 24 V \sim , 230 V \sim

Elektrische Daten
**zum 3/2-Wege-Steuerventil 97100
Lochbild NAMUR**

Technische Daten siehe Schrift 7503389.XX.XX.XXXX
Ausführung nach DIN VDE 0580
Spannungstoleranz $\pm 10\%$
Einschaltdauer (ED) 100%
Schutzart nach EN 60529 IP65 mit montierter Gerätesteckdose
Gerätesteckdose nach DIN EN 175301-803A

Weitere Ausführungen

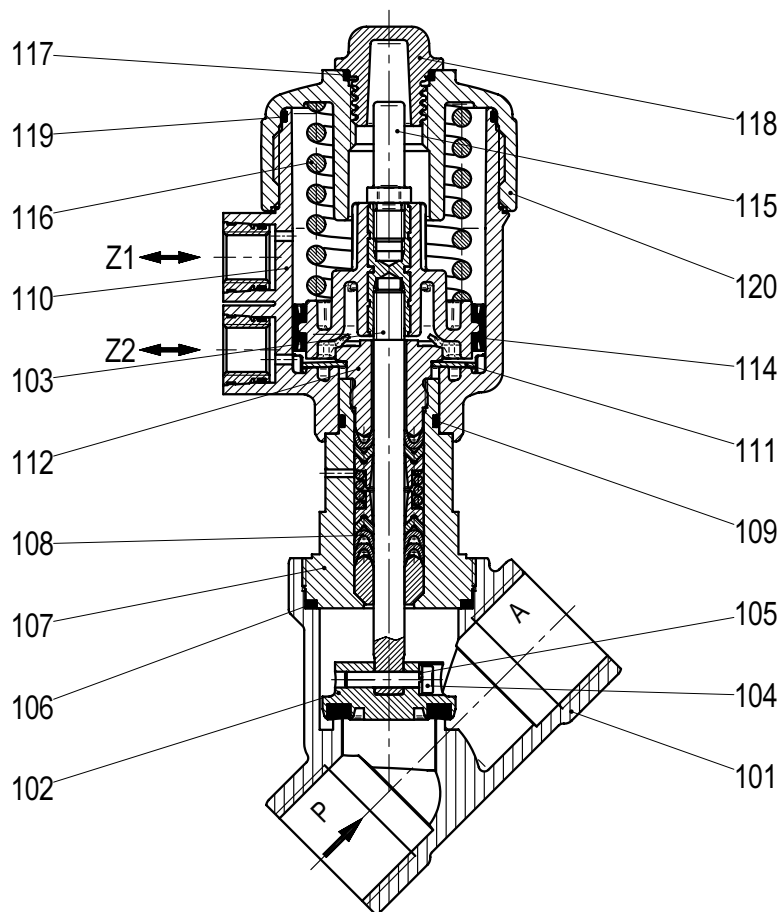
XXXXX01.XXXX In Ruhestellung geöffnet, schließt mit Steuerdruck und öffnet mit Federkraft (Steuerdruck 1 – 10 bar)
XXXXX08.XXXX Doppeltwirkend; 4/2 oder 5/2-Wege-Steuerventil erforderlich
XXXXX23.XXXX Doppelte elektrische Stellungsanzeige mit Mikroschaltern
XXXXX50.XXXX NAMUR-Adapterplatte

auf Anfrage Dichtungsvarianten: NBR, FPM, EPDM
Hubbegrenzung
Schalldämpfer
Elektrische Stellungsanzeige mit magnet-induktiven Sensoren

**Montagezubehör
NAMUR**

Adapterplatte NAMUR Lochbild zum Nachrüsten
(Bestell-Nr. **1256566**) bestehend aus:
1x NAMUR-Adapterplatte
2x Adapterschraube
2x O-Ring

Schnittzeichnung



- 101 Ventilgehäuse
- * 102 Ventilteller
- 103 Ventilspindel, komplett
- 104 Zylinderschraube mit Innensechskant
- 105 Federring
- * 106 Dichtring
- 107 Schraubstück
- * 108 Dachmanschettenpackung
- * 109 O-Ring
- 110 Steuerkopfgehäuse-Unterteil
- * 111 Tellerfeder
- 112 Schraubstück

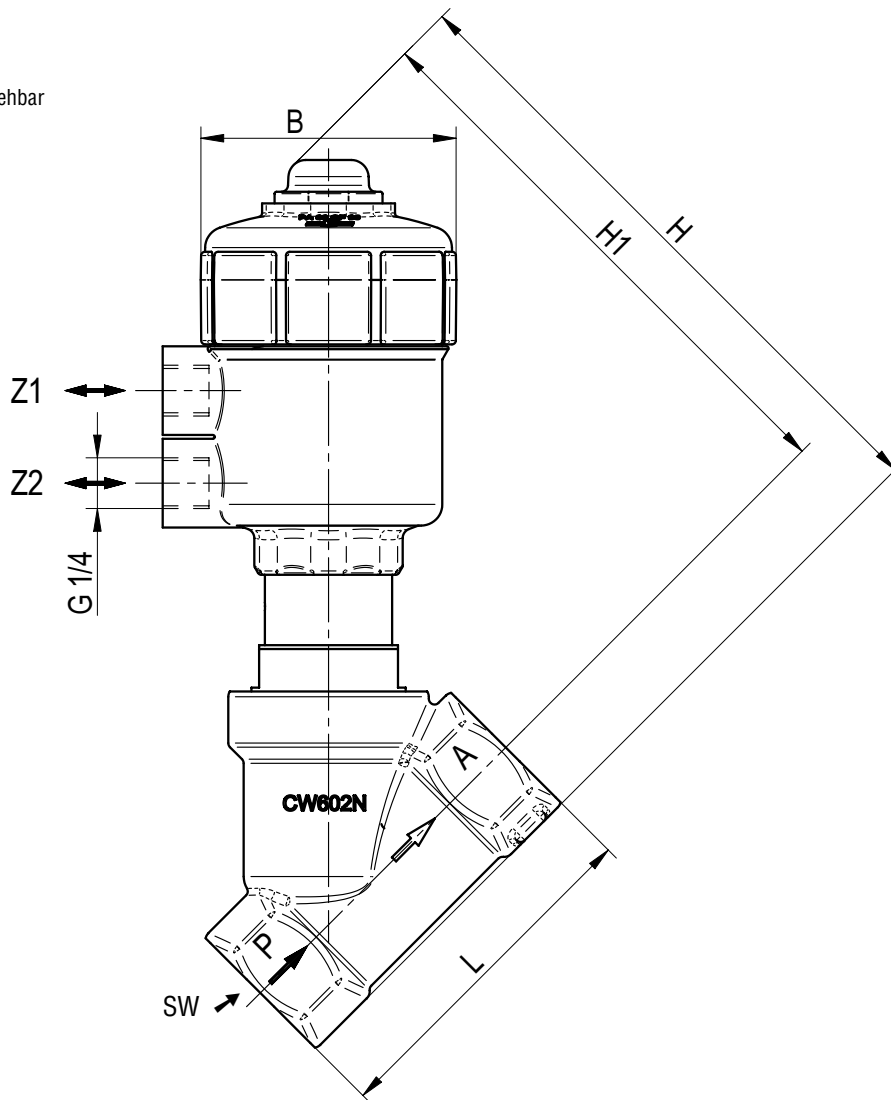
- * 114 Zylinderdichtring
- 115 Signalstift
- * 116 Druckfeder
- * 117 O-Ring
- 118 Abschlusskappe
- * 119 O-Ring
- 120 Steuerkopfgehäusedeckel

Sämtliche mit * gekennzeichneten Teile sind im jeweiligen Verschleißteilsatz enthalten.

Bei Ersatzteilbestellung bitte komplette Ventil-Bestell-Nr. und Serien-Nr. angeben.

Maßzeichnung

Antrieb um 360° stufenlos drehbar



Bestell-Nr.	Anschluss G	L mm	B mm	H mm	H1 mm	SW mm
8472200.0000 8473200.0000	G 1/2 1/2" NPT	65	66	154	140,5	27
8472300.0000 8473300.0000	G 3/4 3/4" NPT	75	66	160	144,5	32
8472400.0000 8473400.0000	G 1 1" NPT	90	66	171	150,5	41

Hinweis zur Druckgeräterichtlinie (DGRL):

Die Ventile dieser Baureihe bis einschließlich der Größe DN 25 (G 1) entsprechen Art. 3 Abs. (3) der Druckgeräterichtlinie (DGRL) 97/23/EG. Das bedeutet Auslegung und Herstellung nach der im Mitgliedsstaat geltenden guten Ingenieurpraxis.

Die CE-Kennzeichnung am Ventil bezieht sich nicht auf die DGRL. Somit entfällt die Konformitätserklärung nach dieser Richtlinie.

Für Ventile > DN 25 (G 1) gilt Art. 3 Abs. (1) Nr. 1.4

Die grundlegenden Anforderungen des Anhangs I der DGRL sind zu erfüllen. Die CE-Kennzeichnung am Ventil schließt die DGRL ein. Auf Wunsch kann eine Konformitätserklärung zur Verfügung gestellt werden.

Hinweis zur EMV-Richtlinie:

Durch eine geeignete elektrische Beschaltung der Ventile ist sicherzustellen, dass die Grenzwerte der harmonisierten Normen EN 50081-1 und EN 50082-1 eingehalten werden und damit die Richtlinie 89/336/EWG (Elektromagnetische Verträglichkeit) erfüllt ist.