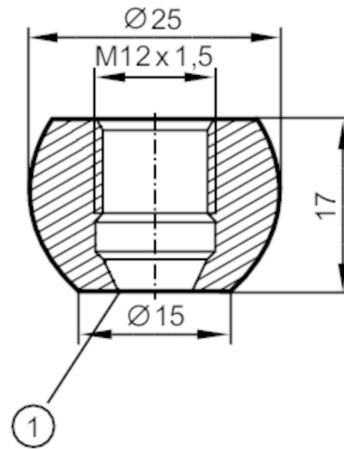


# E30155



## Raccord à souder pour capteurs process

ADAPT M12-WELDING BALL ACCESSORY



1 Chanfrein pour l'étanchéité

EC 1935/2004 FCM FDA

### Application

Température du fluide [°C]	< 250
Tenue en pression	50 bar 5 MPa

### Tests / homologations

Directive relative aux équipements sous pression	Une classification éventuelle selon DESP dépend de l'application et est à effectuer par l'utilisateur / l'exploitant.
Consignes de sécurité	La compatibilité du fluide et du matière du produit doit être vérifiée dans toutes les applications.

### Données mécaniques

Poids [g]	45,1
Matières en contact avec le fluide	inox (1.4404 / 316L)
Couple de serrage [Nm]	5...20
Raccordement capteurs	M12 x 1,5 cône d'étanchéité
Raccord process	Raccord à souder Ø 25 mm

### Remarques

Unité d'emballage	1 pièces
-------------------	----------