

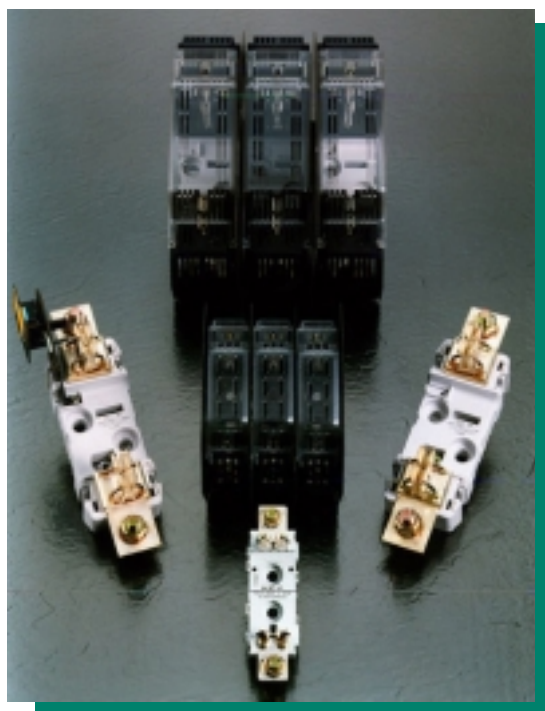


# Supports et porte-fusibles



Fusibles NH

## Supports plastique



### CARACTERISTIQUES

Socle thermoplastique, résistant hautes températures et auto-extinguible. Contacts argentés avec ressort à forte pression de contact. Possibilité d'obtenir des supports multipolaires par lien direct (taille 00) ou par séparation (tailles 0, 1, 2 et 3). Un choix d'accessoires est disponible en option pour la protection contre le toucher fortuit des parties sous tension : plaques de cloisons, séparateurs, capots et cache bornes. Connexion double câble pour la taille 00 : par vis ou borne. Fixation sur rail ou par vis.

### Supports polyester 690V pour fusibles NH

- Socles isolés en polyester
- Contacts argentés
- Ressort à forte pression de contact (voir image)
- Montage sur rail ou par vis



### Détail de la connexion

#### Type EP



#### Type PP



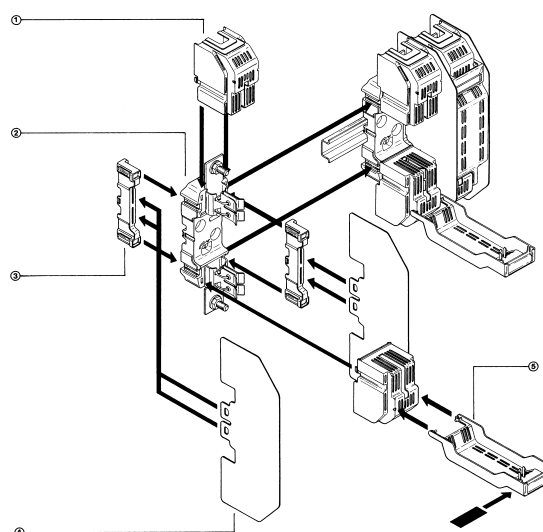
Les supports-fusibles Lindner sont conçus pour fusibles NH calibrés jusqu'à ~ 690 V et ~440 V. Ils sont conformes aux normes CEI 60269, DIN VDE 0636, partie 21, 201 et DIN 43620 (dimensions).

Les supports Lindner pour fusibles NH sont disponibles en version unipolaire et tripolaire et peuvent aisément être montés en rangées parallèles. Chaque support tripolaire est livré avec 2 cloisons d'isolation. Des capots enfichables NH-ISO, se clipsant sur les ressorts de contacts, peuvent aussi être fournis.

Les supports céramique pour fusibles de tailles 00 à 3 (voir page 565) sont fournis avec un support monobloc en stéatite, tandis que la taille 4 a un socle métal avec 2 supports céramique. Les supports plastique ont un socle plastique monobloc.

Les ressorts de contact argentés sont fabriqués en cuivre électrolytique d'un seul bloc. Leur séparation est assurée par des ressorts acier haute résistance, rendant le contact insensible aux chocs thermiques.

Les supports Lindner NH taille 4 sont conçus pour fusibles taille 4 avec couteaux de largeur 8 mm. Les supports taille 4a sont conçus pour fusibles taille 4 à couteaux de largeur 6 mm



- 1 Cache borne
- 2 Support NH
- 3 Séparateur
- 4 Cloisons pour isolation
- 5 Capot de fusible

Assemblage standard des porte-fusibles NH polyester - Vue éclatée



# Supports et porte-fusibles



Fusibles NH

## Supports plastique

## 00-EP/TP

### Supports pour fusibles HRC NH 690V

Soce thermoplastique

#### Caractéristiques

- Support thermoplastique résistant hautes températures et auto-extinguible
- Contacts argentés à forte pression de contact
- Possibilité de supports multipolaires par lien direct (taille 00) ou par séparation (tailles 0, 1, 2 et 3).
- Choix d'accessoires en option pour la protection contre le toucher des parties sous tension : cloisons de séparation, séparateurs, cache bornes et capot de fusible.
- Connexion double câble pour la taille 00 : par vis ou sur rail  
Section câble de connexion: 50 mm<sup>2</sup>
- Fixation sur rail ou par vis

Les supports pour fusibles taille 1 acceptent les tailles 0 et 1  
 Les supports pour fusibles taille 2 acceptent les tailles 1 et 2  
 Les supports pour fusibles taille 3 acceptent les tailles 1, 2 et 3  
 Supports pour fusibles Type EP à contacts carrés  
 Supports pour fusibles Type PP à mâchoires  
 Les porte-fusibles tailles 0, 1, 2, 3 doivent s'utiliser avec un rail symétrique renforcé réf. 45550

#### Type 00-EP\* – Supports pour fusibles NH-00

POLES	DESIGNATION				N° DE REFERENCE				CONDIT.
	CONNEXION VIS		CONNEXION CLAMP		CONNEXION VIS		CONNEXION CLAMP		
	PAR VIS	SUR RAIL	PAR VIS	SUR RAIL	PAR VIS	SUR RAIL	PAR VIS	SUR RAIL	
1	41002	42002	41102	42102	F215170	R216192	T219805	F200795	3
2	41012	42012	41112	42112	A217212	F218758	D200793	T211594	2
3	41014	42014	41114	42114	F217723	V219277	W201338	C212108	1
4	41019	42019	41119	42119	S219275	Z223007	R211592	M215682	1

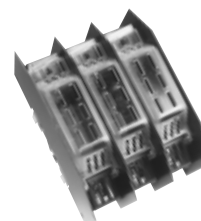
\* Les supports EP sont à contacts carrés



F215170



F217723

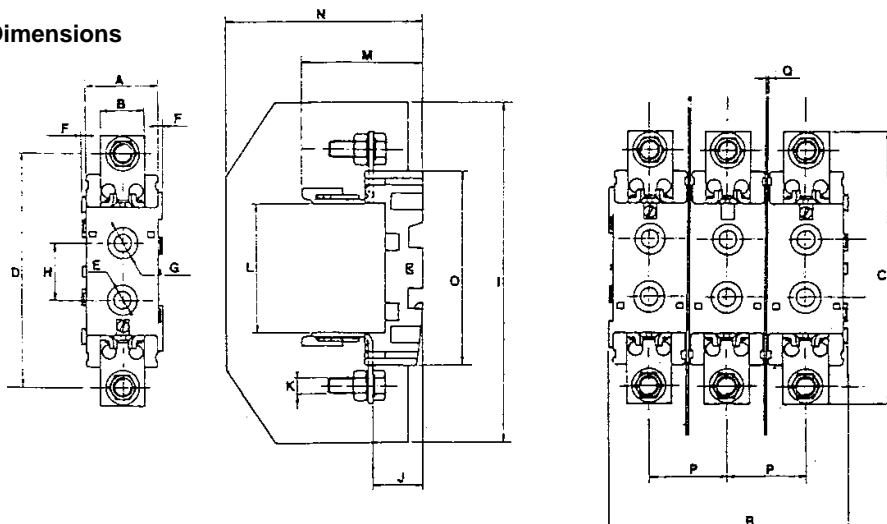


D218756

#### Type 00-TP Supports pour fusibles IP20

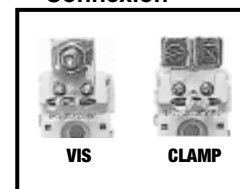
POLES	DESIGNATION				N° DE REFERENCE				CONDIT.
	CONNEXION VIS		CONNEXION CLAMP		CONNEXION VIS		CONNEXION CLAMP		
	PAR VIS	SUR RAIL	PAR VIS	SUR RAIL	PAR VIS	SUR RAIL	PAR VIS	SUR RAIL	
1	41003	42003	41103	42103	M216694	S218240	X223005	D211074	3
3	41015	42015	41115	42115	D218756	G222485	B211072	J215173	1

#### Dimensions



NH 00-E	
A	32
B	20
C	117
D	100
E	8
F	2
G	14
H	25
I	145
J	21,5
K	8
L	56
M	52
N	85
O	84
P	34
Q	1
R	104

#### Connexion





# Supports et porte-fusibles



Fusibles NH

## Supports plastique

## 0-EP - 0 à 3 PP

### Type 0-EP\* – Supports pour fusibles NH-0

POLES	DESIGNATION		N° DE RÉFÉRENCE		CONDIT.
	STYLE DE MONTAGE		STYLE DE MONTAGE		
	PAR VIS	SUR RAIL DIN	PAR VIS	SUR RAIL DIN	
1	41202	42202	B213142	S216193	3
2	41212	42212	C214661	P216696	2
3	41214	42214	G215171	C217214	1
4	41219	42219	Q216191	J217726	1

\* Les supports EP sont à contacts équerres. Les supports PP sont à mâchoires



S216193

### Type 0-PP – Supports pour fusibles NH-0

1	41302	42302	N216695	T218241	3
2	41312	42312	B217213	G218759	2
3	41314	42314	G217724	W219278	1
4	41319	42319	R218239	H222486	1



F222484

### Type 1-PP – Supports pour fusibles NH-1

1	41402	42402	E218757	A223008	3
2	41412	42412	F222484	G200796	2
3	41414	42414	Y223006	Y201340	1
4	41419	42419	X201339	H201855	1

### Type 2-PP – Supports pour fusibles NH-2

1	41502	42502	F201853	E211075	3
2	41512	42512	S211593	V211595	2
3	41514	42514	B212107	D212109	1
4	41519	42519	C213143	R212627	1

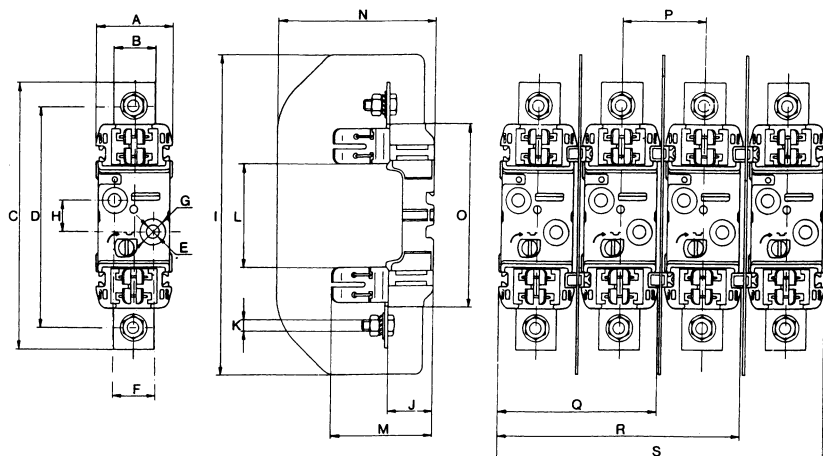


B212107

### Type 3-PP – Supports pour fusibles NH-3

1	41602	42602	W213643	X213644	3
2	41612	42612	D214662	B214154	2
3	41614	42614	H215172	F214664	1
4	41619	42619	L215681	K215174	1

### Dimensions des supports polyester pour fusibles NH



	0-EP	0-PP	1-PP	2-PP	3-PP
A	46	46	60	60	60
B	20	25	32	35	40
C	168	168	209	225	241
D	150.5	150.5	176	201	210
E	7.5	7.5	10.5	10.5	10.5
F	-	-	30	30	30
G	14.5	14.5	20.5	20.5	20.5
H	25	25	25	25	25
I	185	185	250	250	270
J	29	29	35	35	35
K	M8	M8	M10	M10	M12
L	74	75	81	81	81
M	59	61	71	89	103
N	95	95	122.5	122.5	142.5
O	122	122	146	146	146
P	48.5	48.5	65.5	65.5	81.5
Q	94	94	125.5	125.5	141.5
R	142	142	191	191	223
S	190	190	256.5	256.5	304.5



# Supports et porte-fusibles



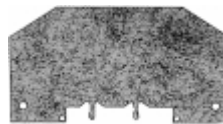
Fusibles NH

## Supports plastique

Tailles 00 à 3

### Cloisons d'isolation pour supports polyester de fusibles NH

TAILLE	COURANT In NOMINAL (A)	DESIGNATION	N° DE REFERENCE	CONDIT. STANDARD
00	100	44502	W212654	2
0	160	44504	Z213669	2
1-2	400	44510	J214690	2
3	630	44512	Q215708	2



W212654



J214690

### Séparateurs

TAILLE	DESIGNATION	N° DE REFERENCE	CONDIT. STANDARD
0	44604	V216724	2
1-2	44610	N217753	2
3	44612	M218787	2



N217753



M222513

### Protections de fusibles

TAILLE	DESIGNATION	N° DE REFERENCE	CONDIT. STANDARD
00	44802	G213170	3
0	44804	F214181	3
1-2	44810	K214691	3
3	44812	R215709	3



G213170

### Protections de bornes

TAILLE	DESIGNATION	N° DE REFERENCE	CONDIT. STANDARD
00	44702	M222513	6
0	44704	K200822	6
1	44702	M222513	6
2	44710	Y211621	6
3	44712	X212655	6

### Câble simple – Terminal pour support NH

TAILLE SUPPORT	TAILLE CÂBLE (mm)		DESIGNATION	N° DE REFERENCE	CONDIT. STANDARD
	MAX.	MIN.			
00	50	6	45421	Q217755	60
00-0	95	10	45423	A218270	50
1	150	16	45425	N218788	30
2-3	240	50	45427	A219305	15



N218788

### Câble double – Terminal pour support NH

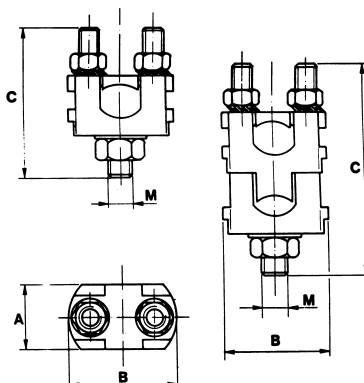
TAILLE SUPPORT	CÂBLE 1 (mm)		CÂBLE 2 (mm)		DESIGNATION	N° DE REFERENCE	CONDIT. STANDARD
	MAX.	MIN.	MAX.	MIN.			
00	50	6	50	6	45431	B219835	60
00-0	95	10	95	10	45433	P222515	30
1	150	25	150	16	45435	F223036	20
2-3	240	95	240	50	45437	B201366	5



F223036

### Dimensions des bornes

DESIGNATION	A	B	C	M
45421	18	26	34	6
45423	24	35	52	8
45425	26	41	58	10
45427	36	53	68	12
45431	18	26	39	6
45433	24	35	82	8
45435	26	41	84	10
45437	36	53	98	12





# Supports et porte-fusibles



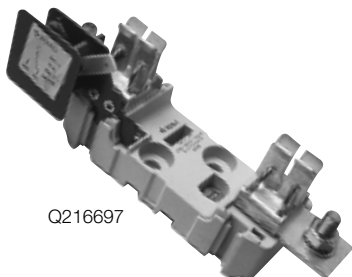
Fusibles NH

## Supports plastique

## Tailles 00 à 3

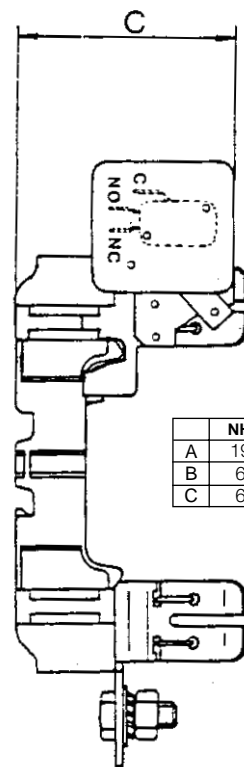
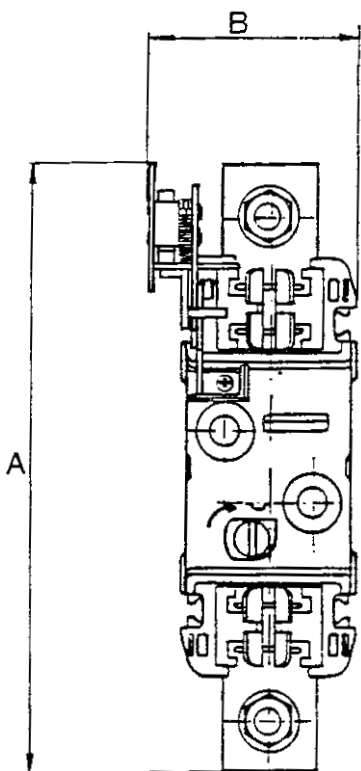
### Supports 690V pour fusibles HRC NH à percuteur

- Pour fusible à percuteur
- Fixation par vis ou sur rail



Q216697

Taille	In (A)	Désignation	N° de réf.	Condit.
0	160	42906	T216194	1
1	250	42908	Q216697	1
2	400	42910	D217215	1
3	630	42912	H218760	1

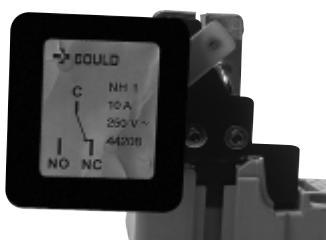


	NH-0	NH-1	NH-2	NH-3
A	192	213	222	233
B	64	93	73	80
C	66	77	82	83

### Microcontact (vendu séparément)

- Microcontact pour support NH en polyester (par vis ou sur rail)
- Le microcontact fonctionne lors de :
  - la fusion fusible
  - l'absence de fusible
- tension de fonctionnement : 250 V~
- Courant nominal : 10 A.
- Taille du contact d'extrémité : 6,3 x 0,8 mm.

Taille	In (A)	Désignation	N° de référence	Conditionnement
0	160	44206	X219279	1
1	250	44208	Y219809	1
2	400	44210	J222487	1
3	630	44212	B223009	1



Pour commander séparément le microcontact et le support pour fusible NH :

T218241 + X219279 même taille que T216194 (taille 0)