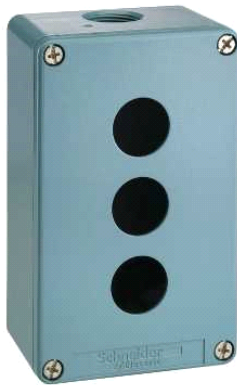


XAPM2203H29

Leergehäuse - XAPM - Ø 22 - Zink-
Spritzgusslegierung - 3 Bohrungen



Hauptkenndaten

Produktserie	Harmony XAP
Produkt oder Komponententyp	Leere Kontrollstation, Druckguss
Kurzbezeichnung des Geräts	XAPM
Zielort Produkt	Für Steuer- und Signalisierungseinheiten Ø 22 mm
Größe der Produktfrontplatte	80 x 130 mm
Nutzbare Tiefe	49 mm
Anzahl der Ausschalter	3 Ausschalter
Farbe des Schaltschranksockels	Blau
Farbe der Abdeckung	Blau
Material	Zinklegierung
Kabeleinführung	1 Bohrung mit Blindstopfen für ISO 429248-Kabelverschraubung 20 mm 1 Bohrung ohne Blindstopfen für ISO 429248-Kabelverschraubung 20 mm
Gehäusevariante	Einbaugeschäuse
Schutzart (IP)	IP65 entspricht IEC 60529 IP69K IP69 entspricht NF C 20-010

Zusatzdaten

Anzahl von vertikalen Zeilen	1
Produktgewicht	0,605 kg

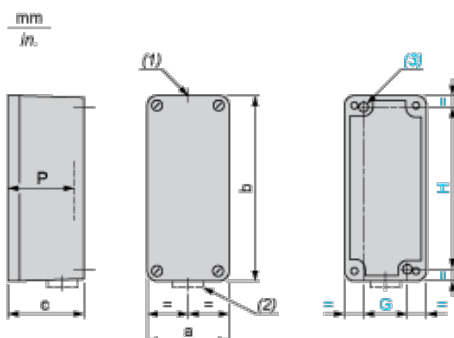
Umgebung

Schutzbehandlung	TC
Umgebungstemperatur bei Lagerung	-40-70 °C
Umgebungstemperatur bei Betrieb	-40-70 °C
Überspannungskategorie	Klasse I entspricht NF C 20-030 Klasse I entspricht IEC 60536

Contractual warranty

Periode	18 Monate
---------	-----------

Dimensions and Fixing



- (1) 1 hole, without blanking plug, for cable gland with 14 mm/0.55 in. maximum clamping capacity
- (2) 1 hole, with blanking plug (protrusion 6 mm/0.23 in.), for cable gland with 14 mm/0.55 in. maximum clamping capacity

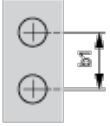
(3) 2 x Ø 5.6 mm/0.22 in. holes, depth 20 mm/0.78 in.

P Usable depth

a		b		c		G		H		P	
mm	in.	mm	in.	mm	in.	mm	in.	mm	in.	mm	in.
80	3.15	130	5.12	51.5	2.03	50	1.97	115	4.53	49	1.93

Refer to the product characteristics to get the number of cut-outs.

Cut-out interaxis dimensions



b1 Vertical interaxis: 30 mm/1.18 in.