



Principales

Gamme de produits	OsiSense XM
Fonction produit	Détecteurs de pression électroniques
Type de pressostat	Transmetteur de pression
Nom du pressostat	XMLP
Type de circuit	Télécommande
Taille de capteur de pression	6 bar
Affichage local	Sans
Fluide contrôlé	Eau douce 0...125 °C Air -15...125 °C Gaz -15...125 °C Huile hydraulique -15...125 °C
Type de raccordement hydraulique	G 1/4A (mâle) se conformer à DIN 3852-E
Raccordement électrique	1 connecteur mâle M12 4 broches
[Us] tension d'alimentation	24 V CC SELV, limites de tension: 12 à 33 V
Consommation électrique	< 7 mA
Type de signal de sortie	Analogique
Sortie analogique	0...10 V, à 3 fils
Quantité par lot	Lot de 1
Type d'emballage	Individuel

Complémentaires

Plage de réglage de pression	0...6 bar
Pression accidentelle maximum permise	18 bar
Pression de rupture	24 bar
Matière en contact avec le fluide	Céramique Inox AISI 316L Fluorocarbone FPM

Position de montage	Toutes positions
Type de protection	Court-circuit de charge Inversion polarité
Compatibilité électromagnétique	Test d'immunité aux ondes de choc 1,2/50 µs se conformer à EN/IEC 61000-4-5 - niveau de test 1 kV (f = 42 Ohm) Immunité aux champs magnétiques se conformer à EN/CEI 61000-4-8 - niveau de test 100 A/m (f = 50 Hz) Susceptibilité aux champs électromagnétiques se conformer à EN/IEC 61000-4-3 - niveau de test 10 V/m (f = 80...1000 MHz) Test d'immunité aux transitoires électriques rapides se conformer à EN/IEC 61000-4-4 - niveau de test 2 kV Champs RF rayonnés se conformer à EN/IEC 61000-4-6 - niveau de test 10 V (f = 0,15 à 80 MHz) Test d'immunité aux décharges électrostatiques se conformer à EN/IEC 61000-4-2 - niveau de test 8 kV air, 4 kV contact
[Uimp] tension assignée de tenue aux chocs	0,5 kV
Temps de réponse de la sortie	<= 2 ms pour 10 à 90 % de la pleine échelle
Précision de mesure	+/- 0.5 % de la plage de mesure
Précision	0.1 % of the measuring range
Dérive de la sensibilité	+/- 0,02 % de l'échelle de mesure/°K
Dérive du point zéro	+/- 0,02 % de l'échelle de mesure/°K
Précision de répétition	+/- 0,25 % de la plage de mesure
Durée de vie mécanique	>= 10000000 cycle
Poids	0,075 kg
Diamètre	26 mm
Longueur	32,3 mm

Environnement

Normes	EN/CEI 61326-2-3 NSF ANSI 61
Certifications du produit	CE cULus RCM EAC
Température de fonctionnement	-30...85 °C
Température ambiante pour le stockage	-50...100 °C
Tenue aux vibrations	20 gn (f = 10...2000 Hz) se conformer à EN/IEC 60068-2-6
Tenue aux chocs mécaniques	100 gn pour 11 ms se conformer à EN/IEC 60068-2-27
Degré de protection IP	IP65 se conformer à EN/IEC 60529 IP67 se conformer à EN/IEC 60529 IP69K se conformer à DIN 40050

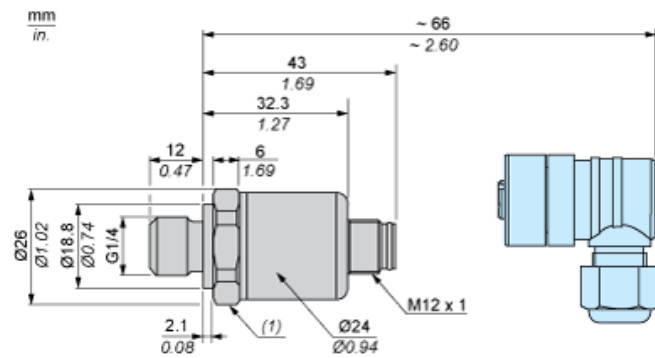
Durabilité de l'offre

Statut environnemental	Produit Green Premium
RoHS (code date: AnnéeSemaine)	Se conformer - depuis 1541 - Déclaration de conformité Schneider Electric Déclaration de conformité Schneider Electric
REACH	Référence ne contenant pas de SVHC au-delà du seuil Référence ne contenant pas de SVHC au-delà du seuil
Profil environnemental du produit	Disponible Profil environnemental produit
Instructions de fin de vie du produit	Pas d'opération de recyclage spécifiques

Garantie contractuelle

Période	18 mois
---------	---------

Dimensions

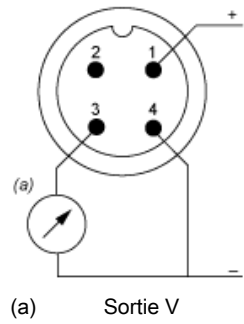


(1) Couple de serrage SW24 \leq 25 N.m (221 lb-in)

Raccordement et schéma

Schéma de câblage

Technique 3 fils (0-10 V)



Courbes de performances

Courbes

