

# MR(36° Step)

## 超小形ロータリースイッチ Miniature Rotary Switches

RoHS 指令対応 RoHS Compliant



### ■特長

1. 耐アーク性、耐熱性、絶縁性に優れたジアリルフタレート樹脂(UL94V-O)を使用しています。
2. 端子はインサート成形方式を採用しましたので、完全に端子からのフラックス浸入を防止した永久シール構造です。
3. 接触部はワイピング機構の採用により、接触の安定性、高信頼性が得られます。
4. バリアブルストッパー付きですので、接点数を任意に選ぶことができます。(MR4-2タイプを除く)

### ■仕様

接点メッキ	銀メッキ接点	金メッキ接点
定格	AC125V 500mA	
最大定格		
最小定格	AC/DC 5V 10mA	DC6V 5mA
初期接触抵抗	10mΩ以下(DC2~4V 1A)	20mΩ以下(AC200μV 1.5mA)
耐電圧	AC1000V 1分間	
絶縁抵抗	100MΩ以上 (DC500V)	
電気的寿命	10,000回 (1往復で1回)	
作動力	9.8N・cm以下	
ストッパー強度	19.6N・cm	
使用温度範囲	-20~+85°C	
保存温度範囲	-40~+85°C	

### ■Features

1. Diallyl phthalate resin (UL94V-O) which has excellent resistance to arc and heat, and superb insulation quality is employed.
2. The terminals are molded in to ensure the permanent seal structure that completely prevents flux entry through the terminals.
3. Adoption of the wiping mechanism for the contacting area to ensure contacting stability and reliability.
4. The variable stopper is provided to allow free selection of the desired number of positions (excluding MR4-2 type).

### ■Specifications

Contact plating	Silver plated	Gold plated
Rating	500mA 125VAC	
Max.		
Min.	10mA 5VAC/DC	5mA 6VDC
Initial contact resistance	10mΩ max. (1A 2~4VDC)	20mΩ max. (1.5mA 200μ VAC)
Dielectric strength	1,000VAC 1minute	
Insulation resistance	100MΩ min.	(500VDC)
Electrical life	10,000 cycles	
Operating force	9.8N・cm max.	
Stopper strength	19.6N・cm	
Operating temperature range	-20~+85°C	
Storage temperature range	-40~+85°C	

### ■形名の説明/Part Numbering

MR 1 - 10 G - Z

シリーズ記号  
Series code

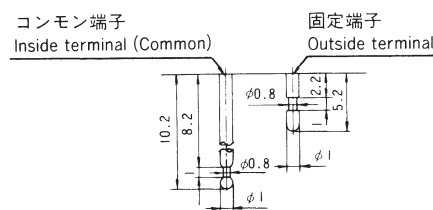
回路数  
Number of poles

接点数  
Number of position

接点メッキ  
Contact plating

1	1回路	10	10接点	なし	銀メッキ接点 Silver plated
2	2回路	5	5接点	G	金メッキ接点 Gold plated
3	3回路	3	3接点		
4	4回路	2	2接点		

### ■端子形状/Terminal Styles



### ■標準付属部品 /Standard Accessories

〈添付部品 /Supplied with switch〉

部品名/Part name	ロックナット Hex Nut	ロックワッシャー Lockwasher	ロックリング Locking Ring	ストッパー stopper
形名/Part No.	140008010241	140008030051	140008020066	140000600357
寸法図 Dimensions				
表面処理 Plating	ニッケルメッキ Nickel plated	亜鉛メッキ 三価クロメート処理 Zinc plated	亜鉛メッキ 三価クロメート処理 Zinc plated	

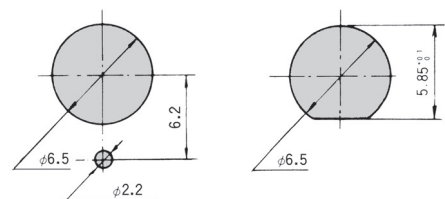
●別売付属部品は各種そろえてございますので、542ページの別売付属部品一覧表により、形名にてご指定ください。

A wide variety of optional accessories are available. Specify the part number from **Optional Accessories** Table on page 542.

### ■パネル抜孔図

#### Panel Cut-Out Dimensions

取付パネル有効板厚: 2ミリ以下  
Panel thickness: 2 mm max.



ロックリングを使用の場合  
With Locking Ring

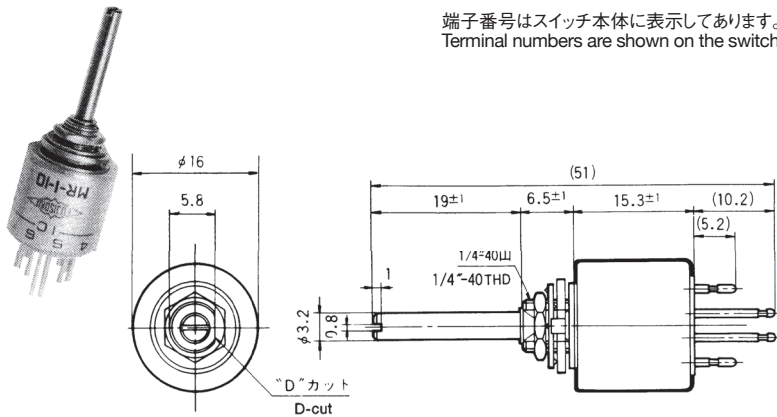
ロックリングを使用しない場合  
Without Locking Ring

●はんだ付け仕様、洗浄仕様は、547ページをご参照ください。

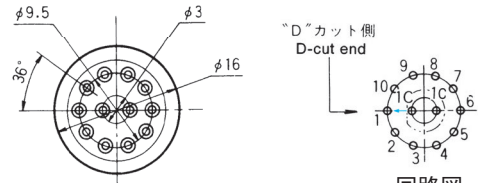
For Soldering Specifications and Flux Cleaning, see page 547.

**MR1-10-Z 1回路10接点/1-pole 10-position**

端子番号はスイッチ本体に表示してあります。  
Terminal numbers are shown on the switch.



※2本のコンモン端子(1C)は内部短絡してありますので、配線の都合でどちらか選択してご使用ください。  
Two Common terminals (1C) are internally short-circuited. Select either one depending on wiring arrangements.



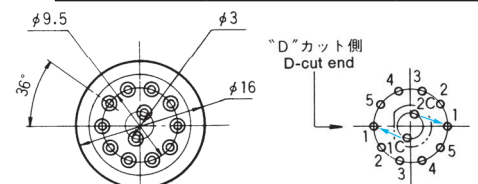
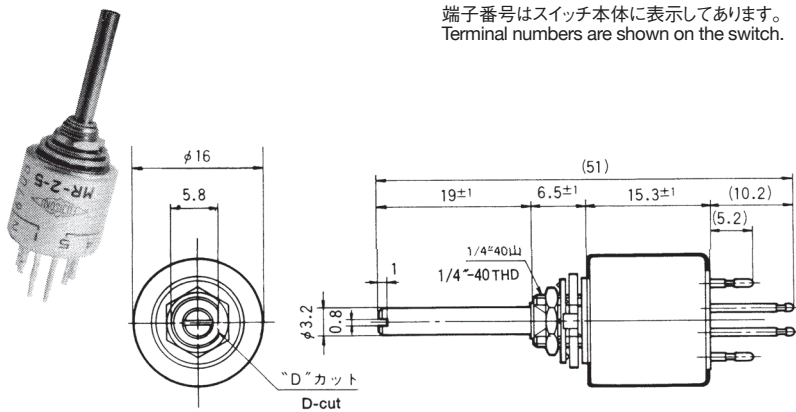
回路図  
Circuit diagram

形名 Part No.	ステップ数 Number of steps	ステップ角度 Step angle
☆MR1-10-Z	9 (1~10の繰り返し) Repetition of from 1 to 10	36°
★MR1-10G-Z		

バリアブルストップパーを使うことによって2~9接点までの設定が可能  
From 2 to 9-position can be selected by variable stopper.

**MR2-5-Z 2回路5接点/2-pole 5-position**

端子番号はスイッチ本体に表示してあります。  
Terminal numbers are shown on the switch.



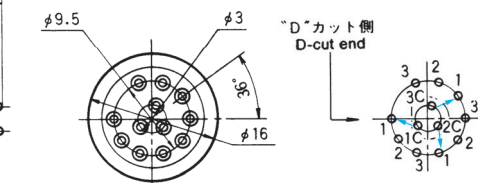
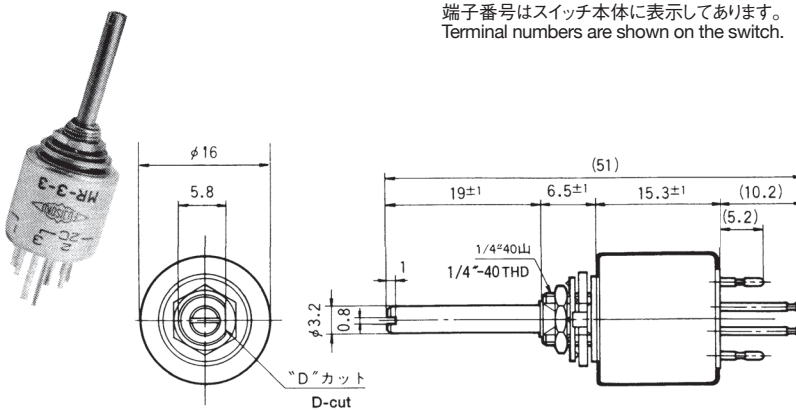
回路図  
Circuit diagram

形名 Part No.	ステップ数 Number of steps	ステップ角度 Step angle
☆MR2-5-Z	4 (1~5の繰り返し) Repetition of from 1 to 5	36°
★MR2-5G-Z		

バリアブルストップパーを使うことによって2~4接点までの設定が可能  
From 2 to 4-position can be selected by variable stopper.

**MR3-3-Z 3回路3接点/3-pole 3-position**

端子番号はスイッチ本体に表示してあります。  
Terminal numbers are shown on the switch.



回路図  
Circuit diagram

形名 Part No.	ステップ数 Number of steps	ステップ角度 Step angle
☆MR3-3-Z	2 (1~3の繰り返し) Repetition of from 1 to 3	36°

バリアブルストップパーを使うことによって2接点になります。  
2-position can be selected by variable stopper.

●回路図はシャフトを反時計方向に回し切って端子側より見た状態を示します。

●The circuit diagrams show the switches as viewed from the terminal side with the shaft fully turned in the counter-clockwise direction.

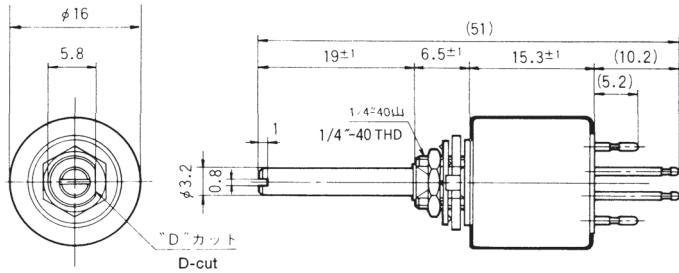
★(黒星)は、受注生産品です。 ☆(白星)は、標準品です。  
★: Made to order products. ☆: Semi-standard products.

MR(36° step)

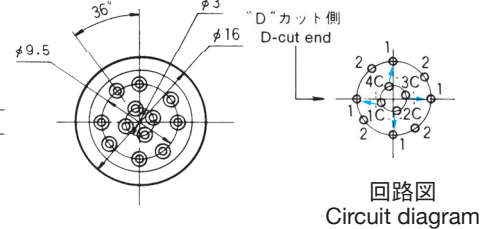
MR4-2-Z

4回路2接点/4-pole 2-position

端子番号はスイッチ本体に表示してあります。  
Terminal numbers are shown on the switch.



形名 Part No.	ステップ数 Number of steps	ステップ角度 Step angle
★MR4-2-Z	1 1~2の繰り返し Repetition of from 1 to 2	36°
★MR4-2G-Z		
バリエブルストッパーは使用しません。 No variable stopper is used.		



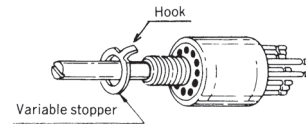
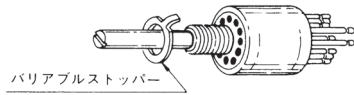
回路図  
Circuit diagram

●回路図はシャフトを反時計方向に回し切って端子側より見た状態を示します。

●The circuit diagrams show the switches as viewed from the terminal side with the shaft fully turned in the counter-clockwise direction.

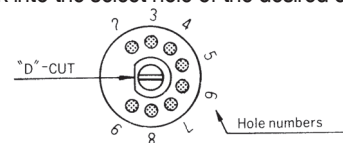
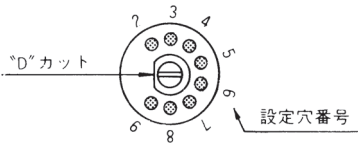
■バリエブルストッパーの使用方法

■How to Use Variable Stopper



1. シャフトを反時計方向に回し切り、設定穴番号にストッパーのツメを差し込めば、希望の接点数が得られます。

1. The required number of positions can be obtained by fully turning the shaft in the counter-clockwise direction and inserting the stopper hook into the select hole of the desired contact number.



[例] MR1-10-Z で5接点を設定の場合・設定穴番号5  
MR2-5-Z で3接点を設定の場合・設定穴番号3  
MR3-3-Z で2接点を設定の場合・設定穴番号2

[Example]  
Select Hole No. 5 to set 5 positions with MR1-10-Z.  
Select Hole No. 3 to set 3 positions with MR2-5-Z.  
Select Hole No. 2 to set 2 positions with MR3-3-Z.

2. フル接点でご使用の場合は、このストッパーを使用しないでください。

2. Do not use the variable stopper when all contacts are used.

■別売付属部品/Optional Accessories (MR、MREシリーズ共用)

《添付部品/Sold separately》

部品名/Part Name	ツマミ/Knob			
	FB形		FN形	
寸法図 Dimensions				
形名/Part No.	140000050598	140000051012	140000050956	140000050601
色調 Color	本体/Body シルバー/Silver	黒染/Black	本体/Body シルバー/Silver	黒染/Black
インジケータイン/Indicator Line	黒色/Black	白色/White	黒色/Black	白色/White
本体材質 Body Material	アルミニウム Aluminium		アルミニウム Aluminium	

●FB・FN形用の六角レンチは、市販のM4用(呼び2mm)をご使用ください。

For the hexagon wrench for FB/FN types, choose the M4 wrench (2mm) available on the market.

★(黒星)は、受注生産品です。  
★: Made to order products.

■は、別売付属部品です。  
■: Optional Accessories.